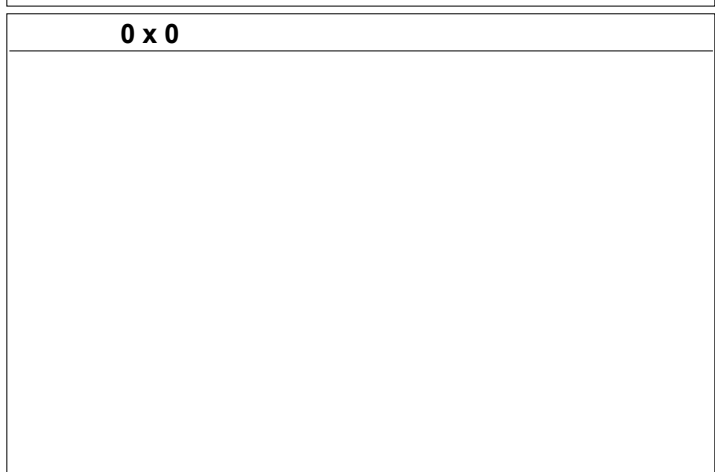
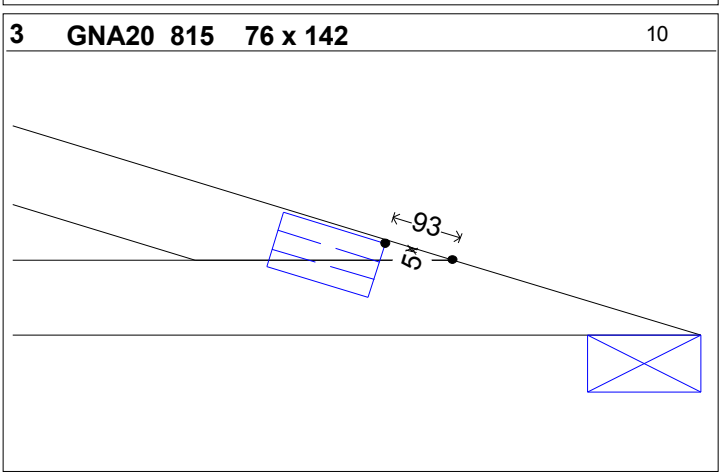
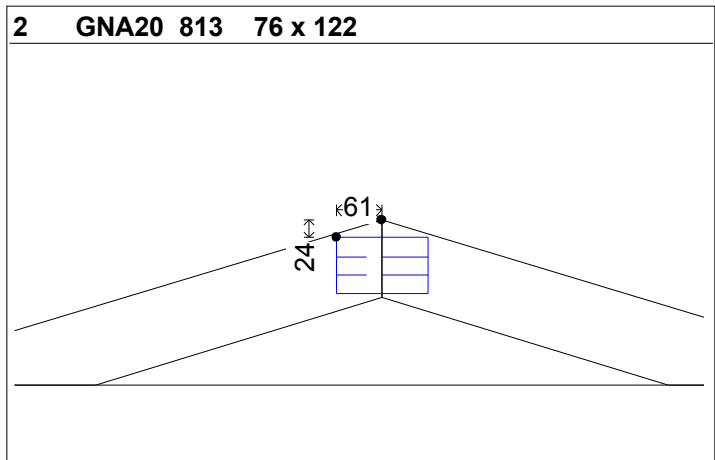
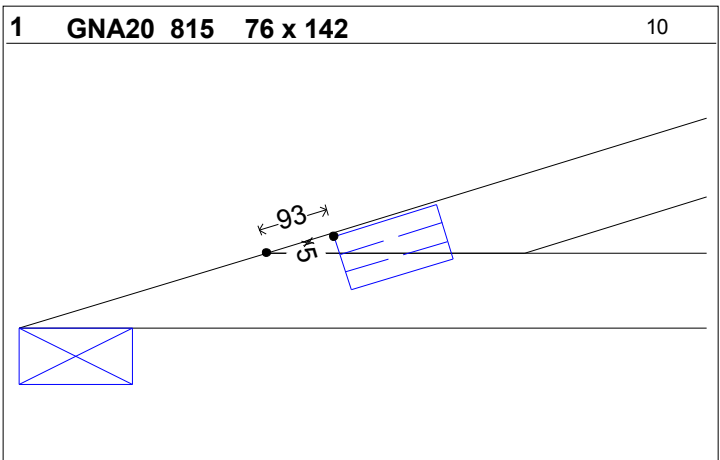
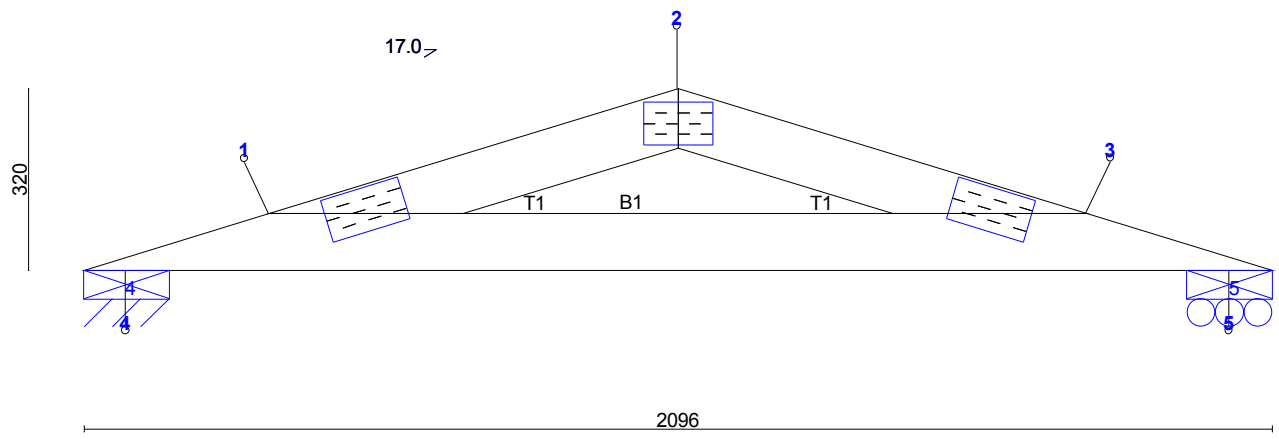
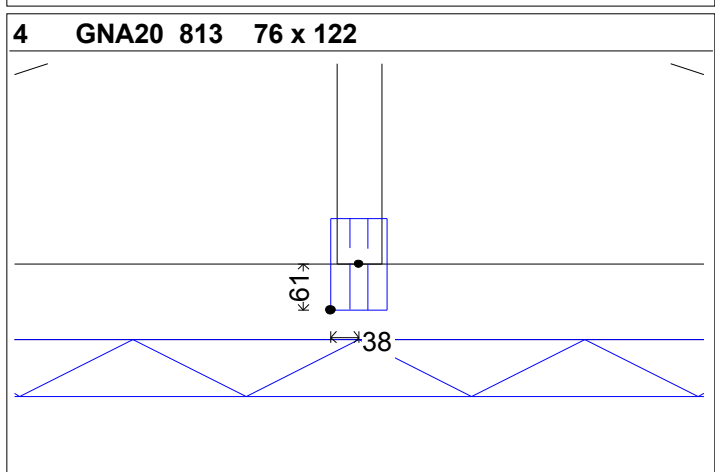
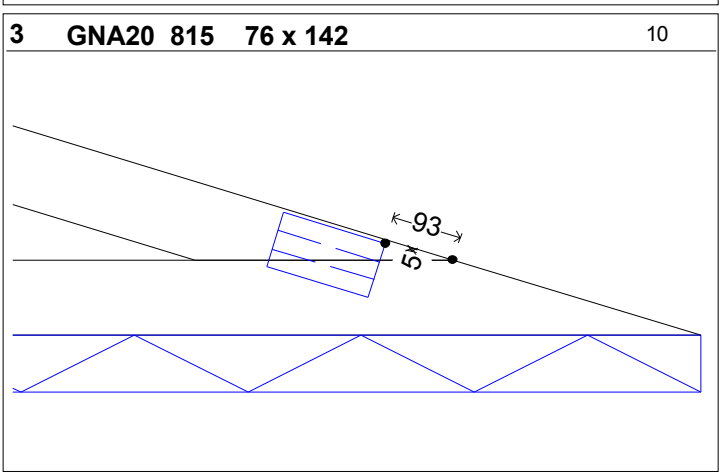
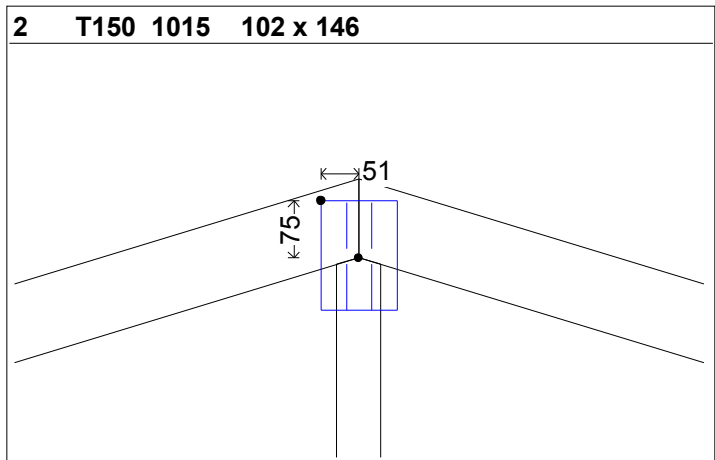
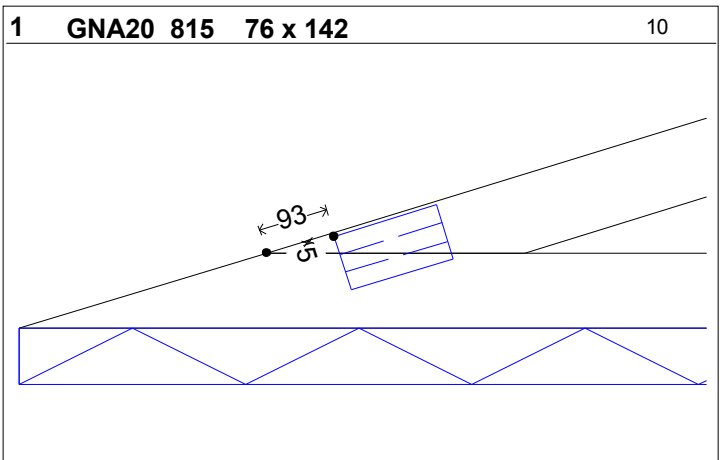
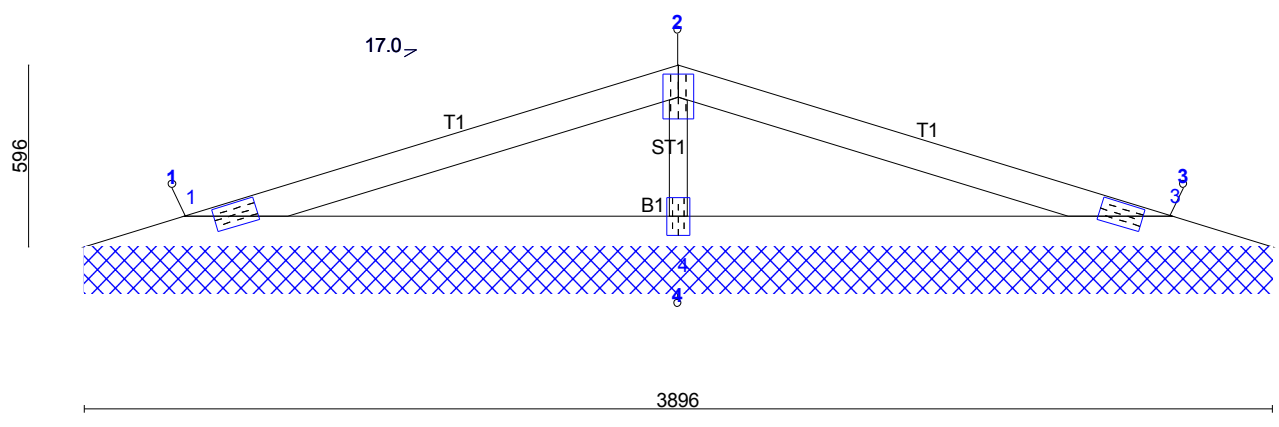


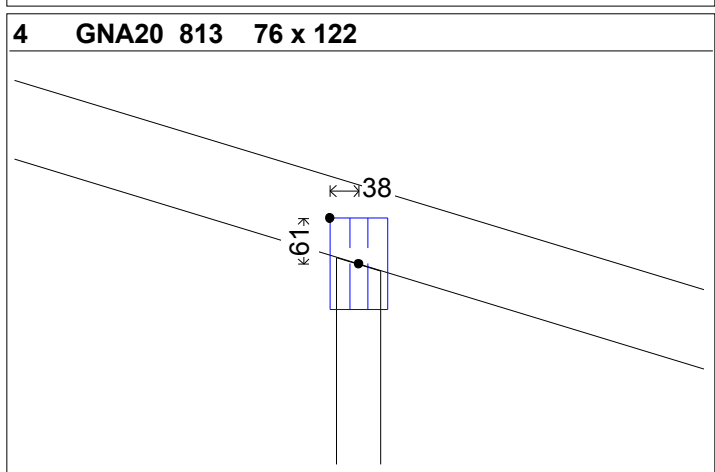
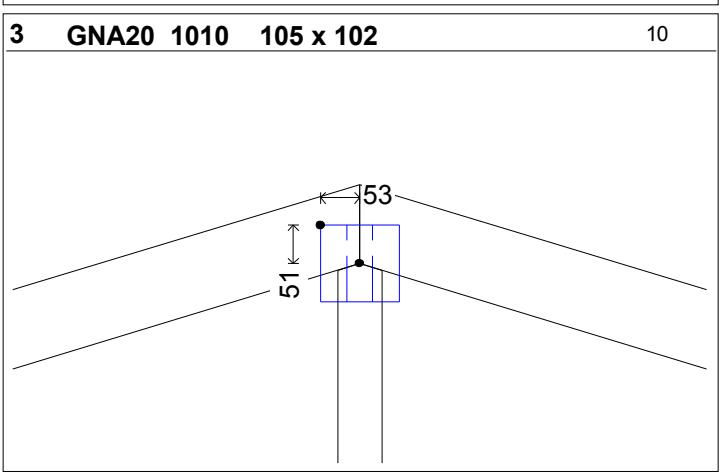
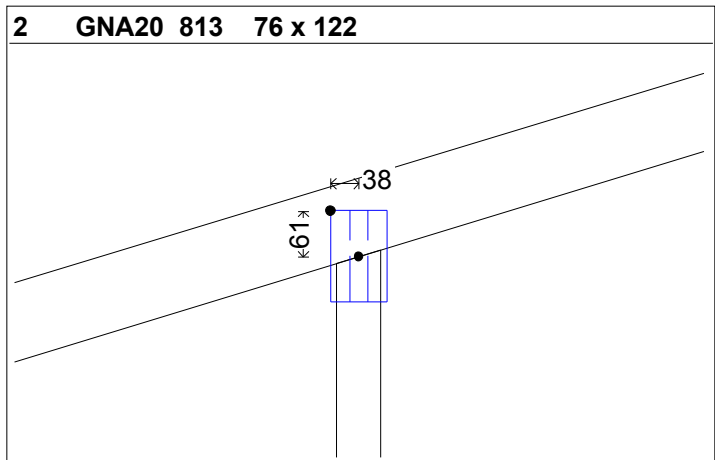
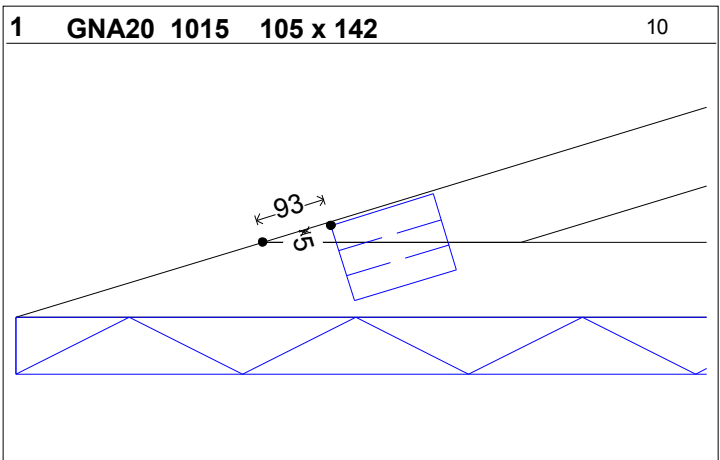
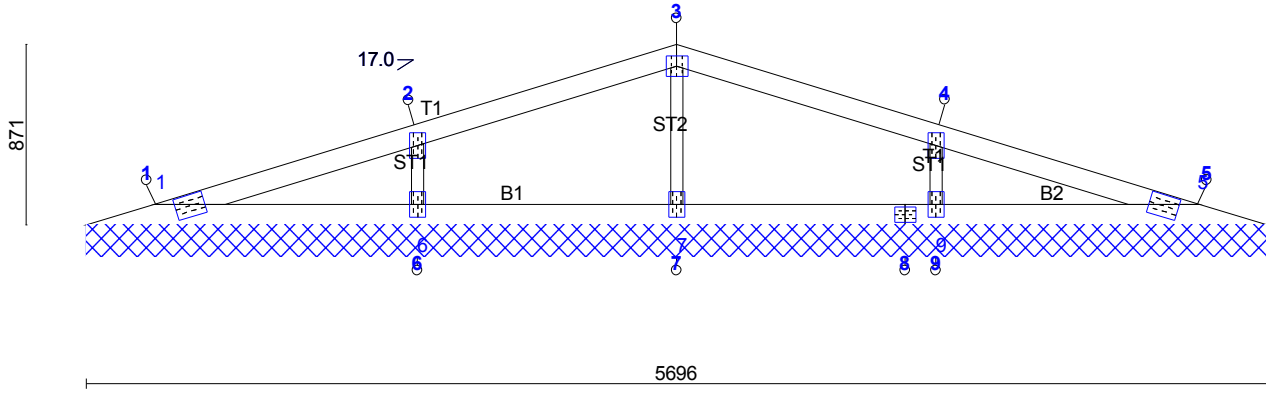
| | | | |
|--------------------|--------------------|------------------|----------|
| TS : 48x100 R I SM | TI : 48x100 R I SM | Distanta Ferme : | 0.900 m. |
| Cantitate : | 1 | Nr. Dublajelor : | 1 |



| | | | |
|--------------------|--------------------|------------------|----------|
| TS : 48x100 R I SM | TI : 48x100 R I SM | Distanța Ferme : | 0.900 m. |
| Cantitate : | 1 | Nr. Dublajelor : | 1 |

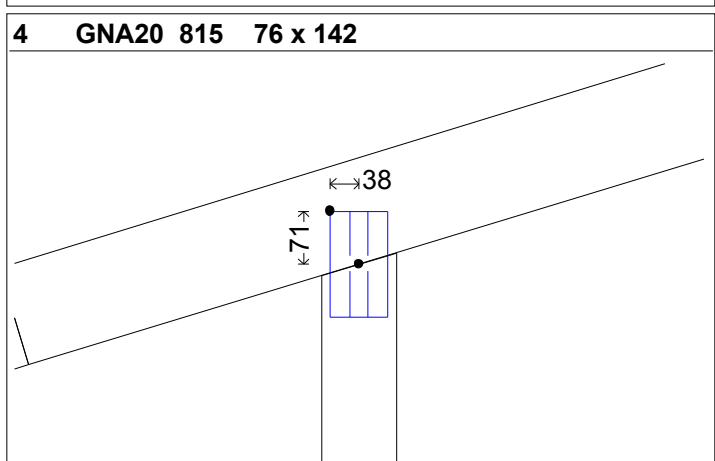
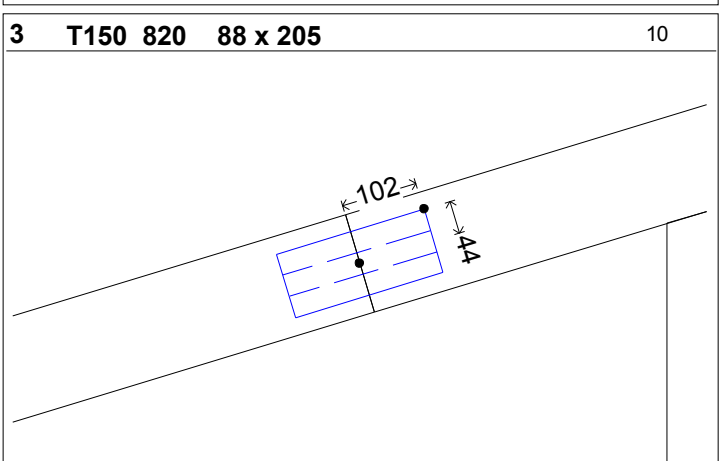
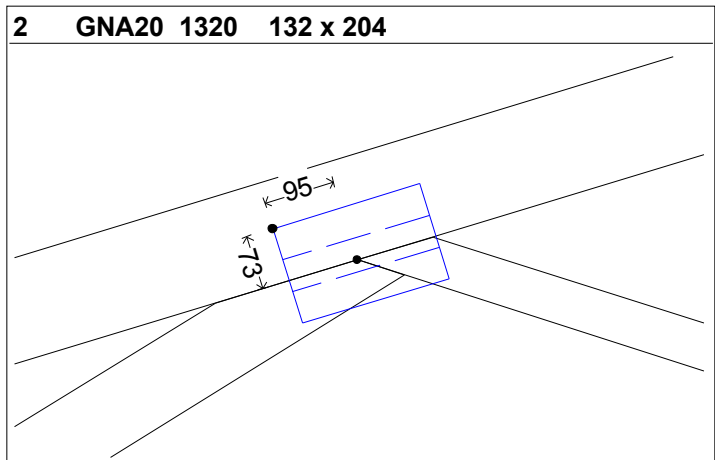
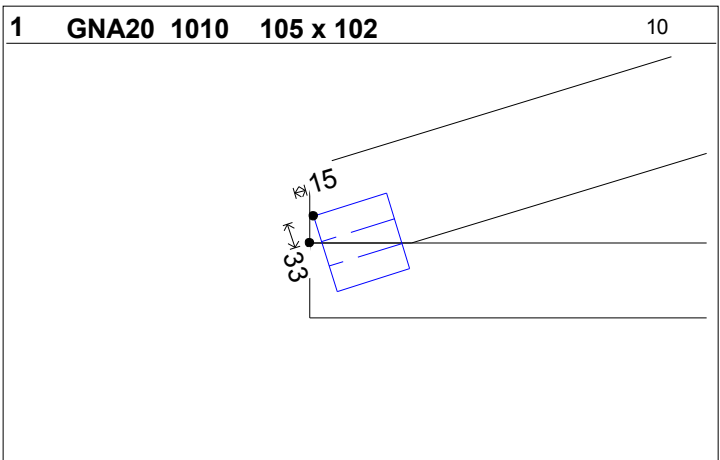
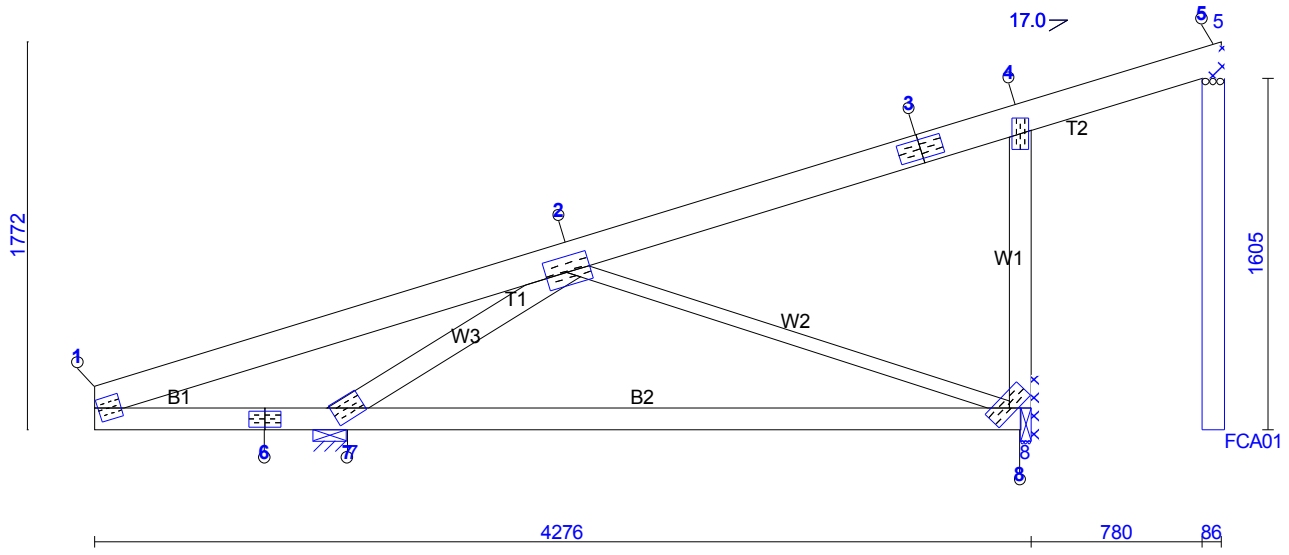


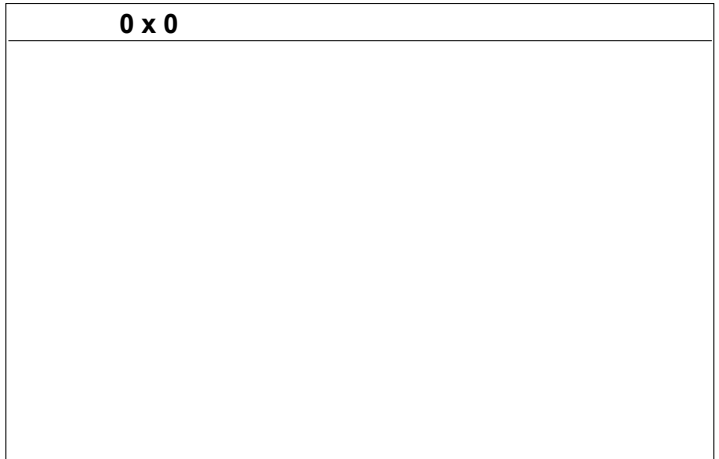
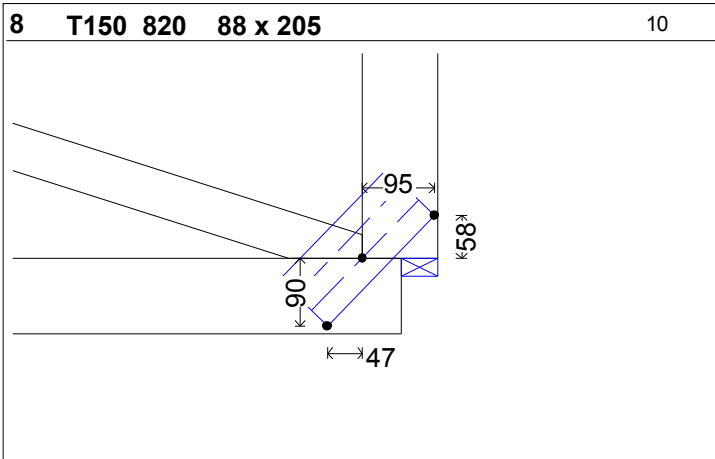
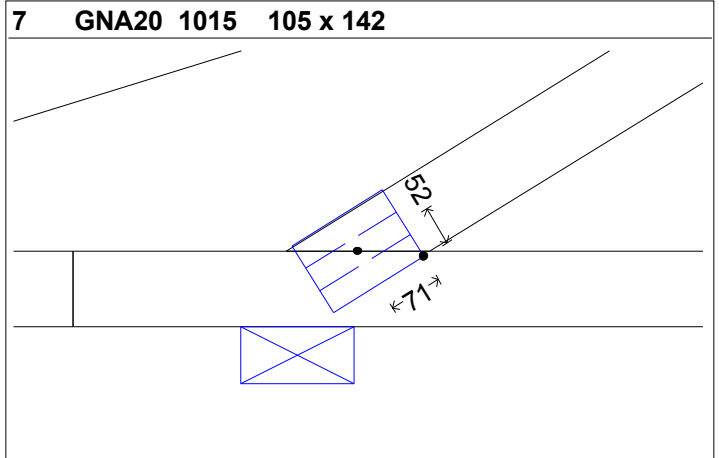
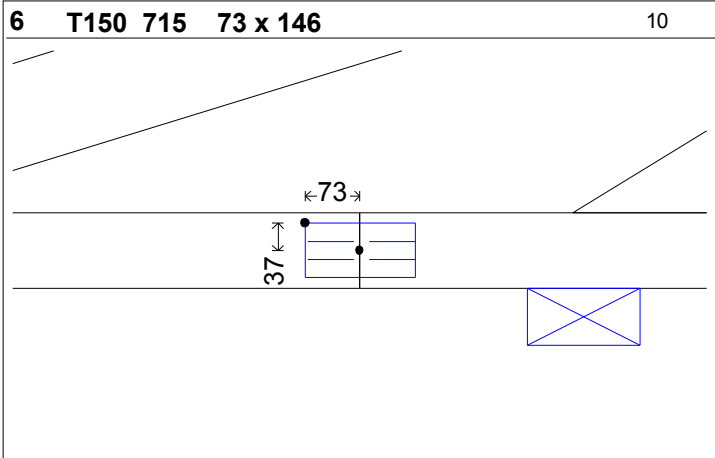
| | | | |
|--------------------|--------------------|------------------|----------|
| TS : 48x100 R I SM | TI : 48x100 R I SM | Distanța Ferme : | 0.900 m. |
| Cantitate : | 1 | Nr. Dublajelor : | 1 |



TS : 48x100 R I SM TI : 48x135 R I SM Distanța Ferme : 0.900 m.
 Cantitate : 3 Nr. Dublajelor : 1

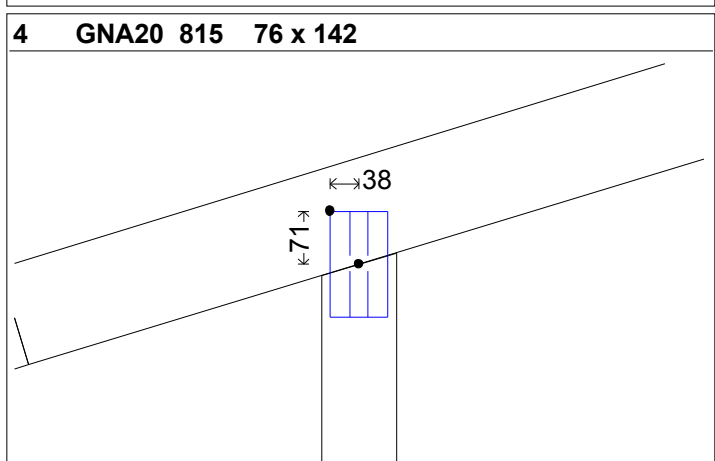
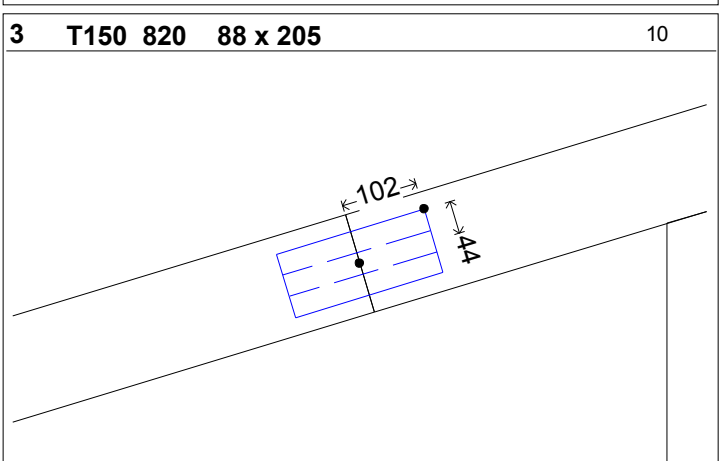
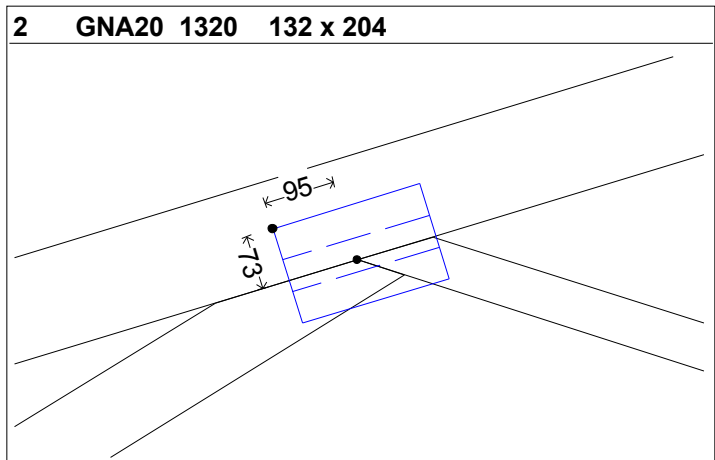
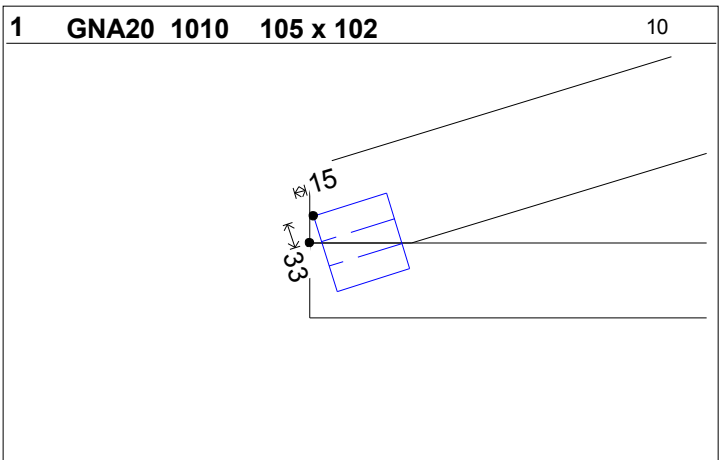
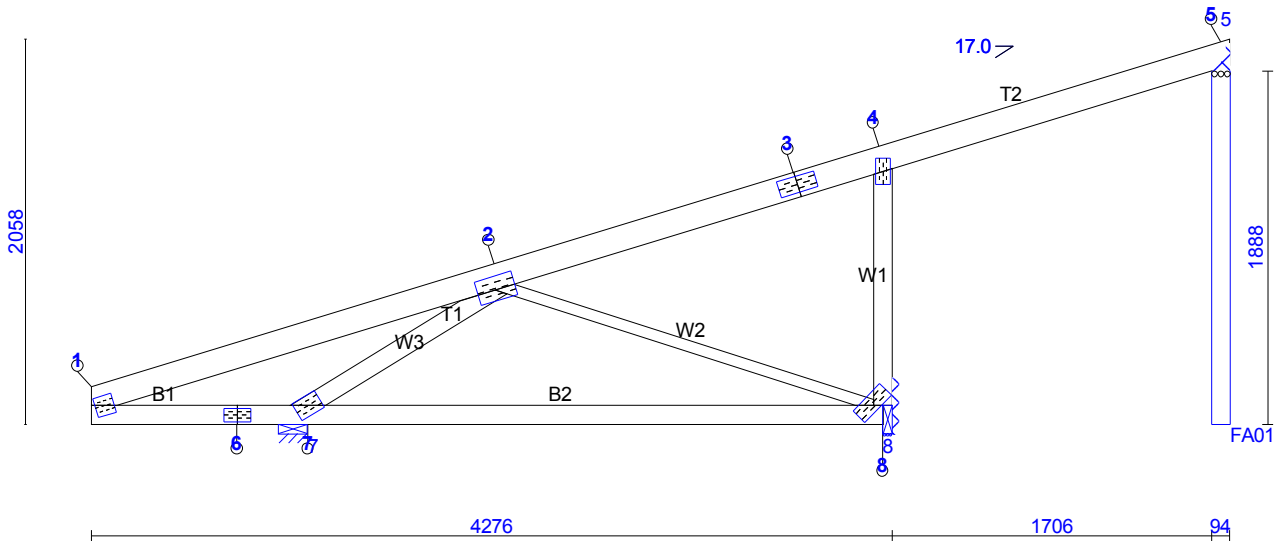
Verifica Desenul

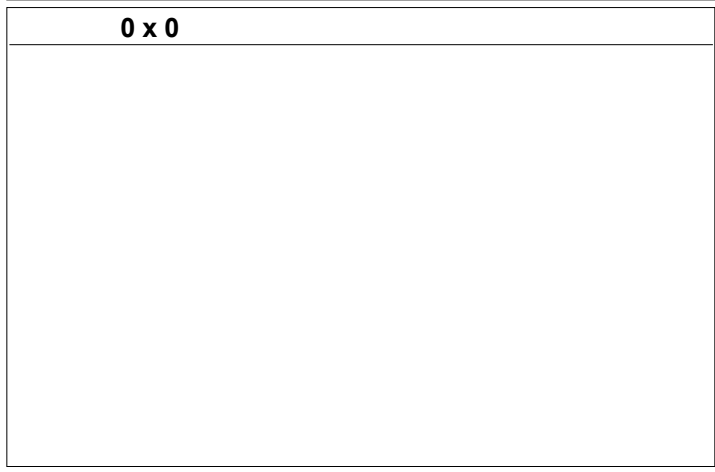
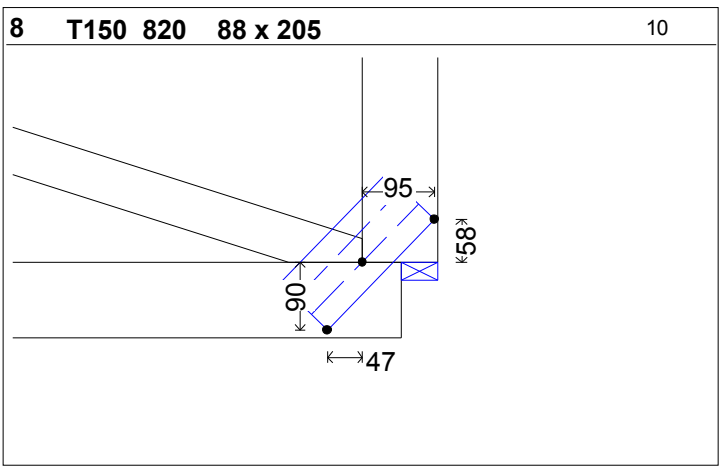
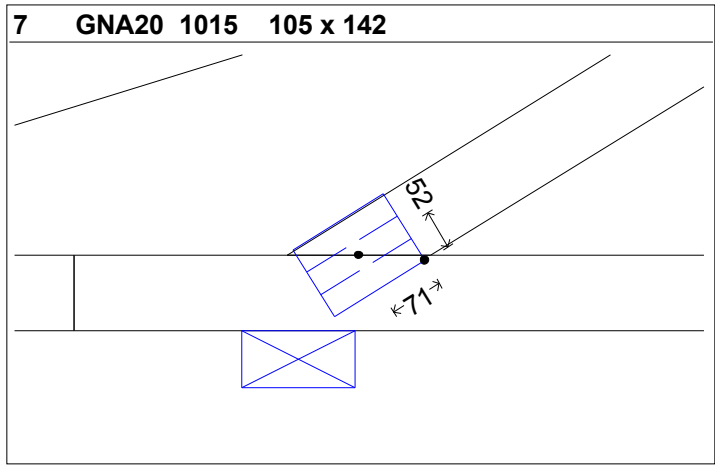
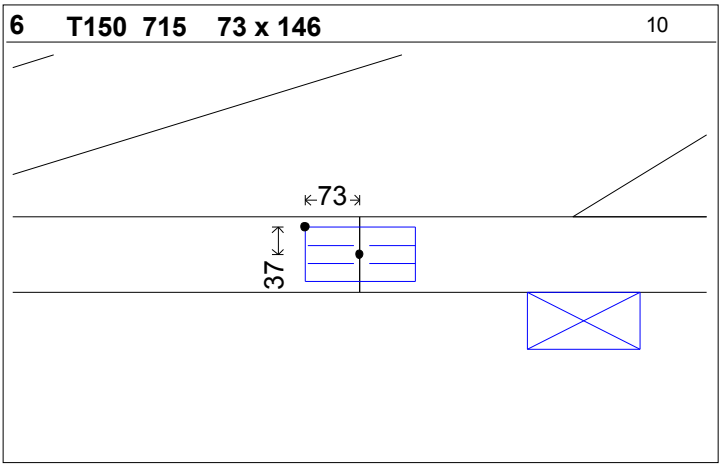




TS : 48x100 R I SM TI : 48x135 R I SM Distanța Ferme : 0.900 m.
 Cantitate : 2 Nr. Dublajelor : 1

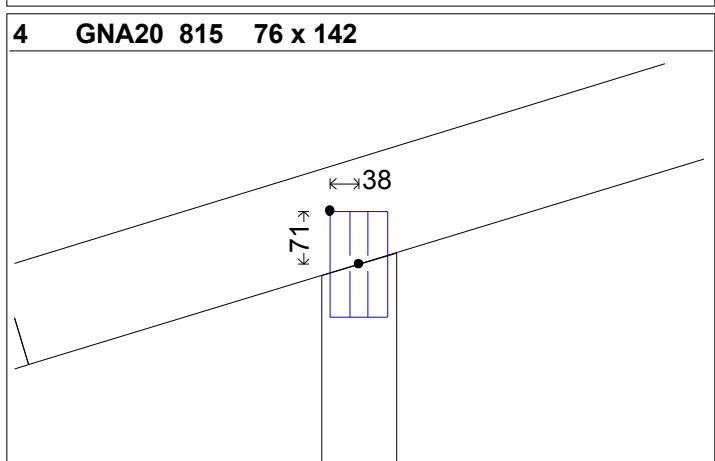
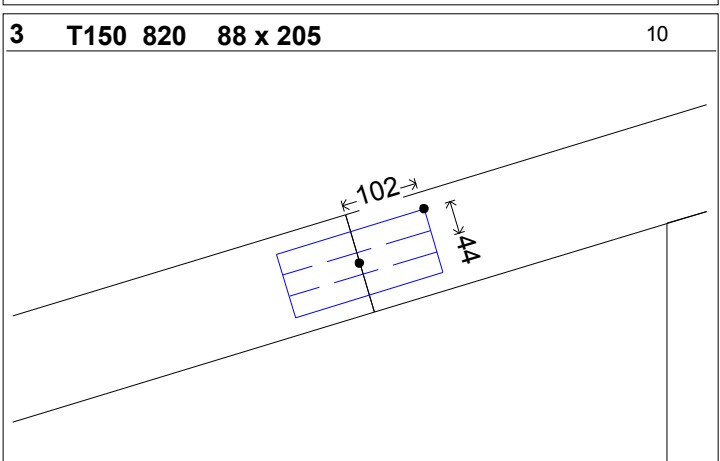
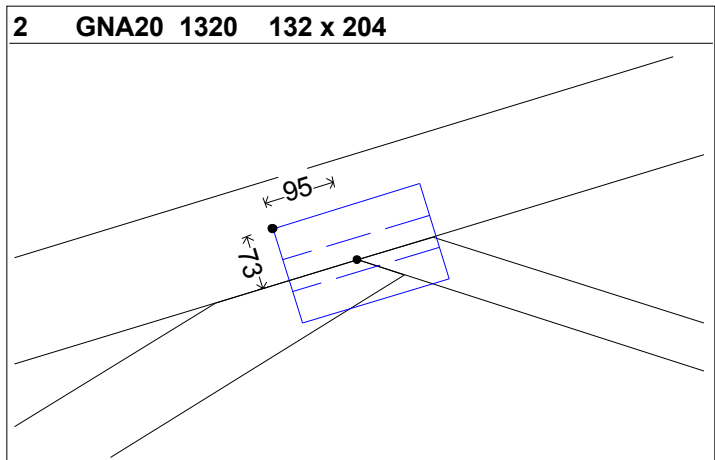
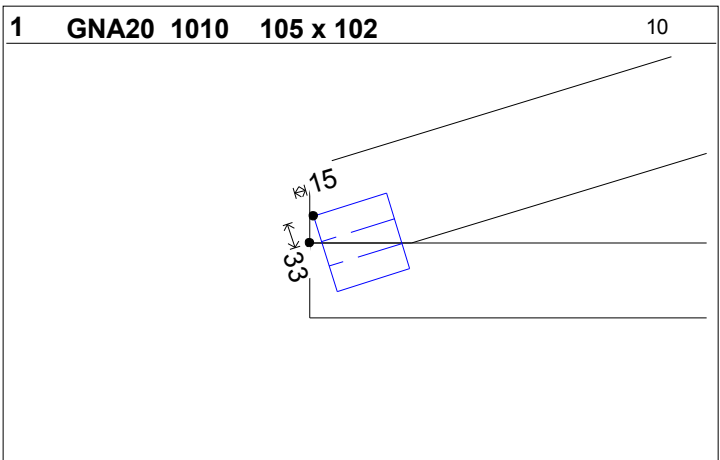
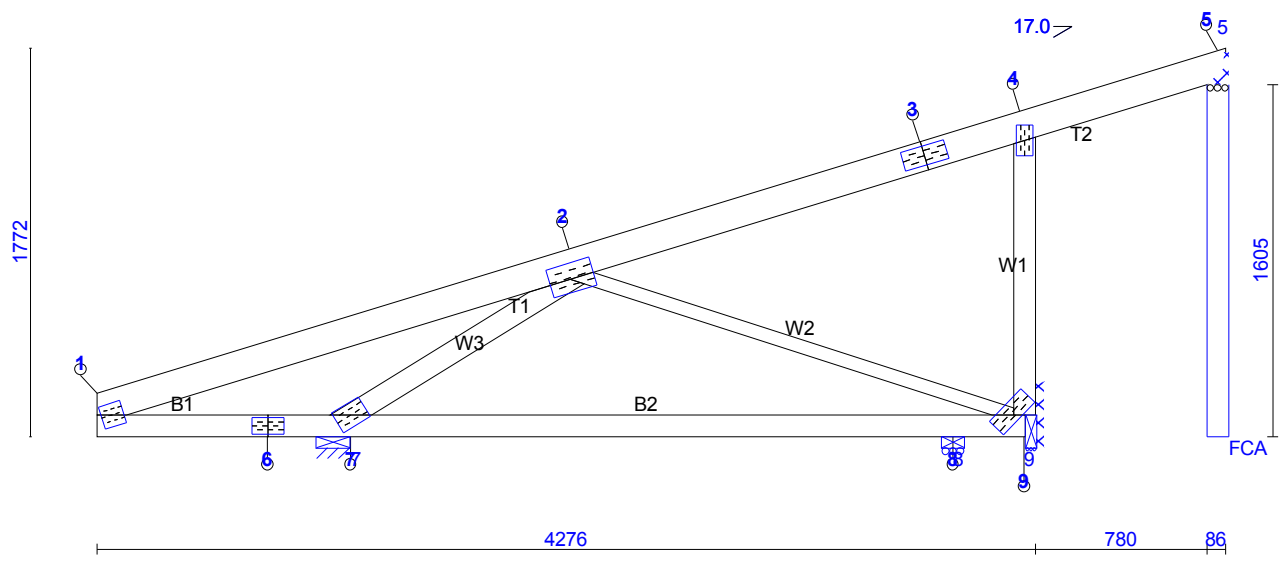
Verifica Desenul

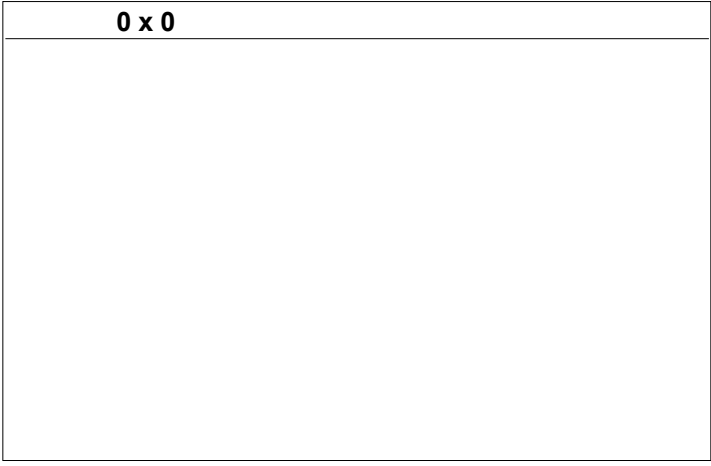
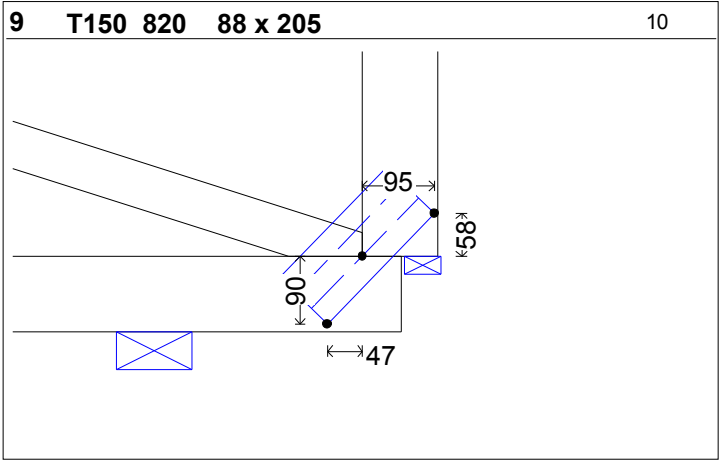
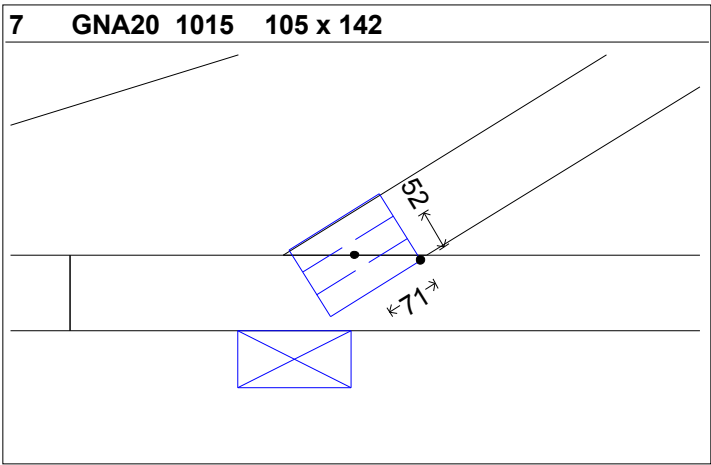
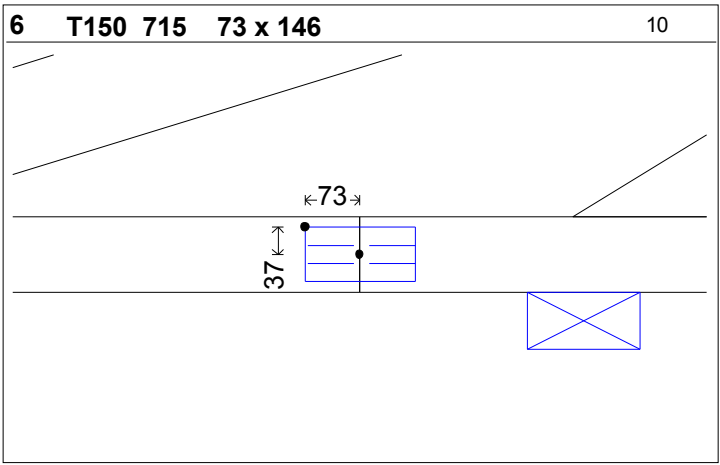




TS : 48x100 R I SM TI : 48x135 R I SM Distanța Ferme : 0.900 m.
 Cantitate : 1 Nr. Dublajelor : 1

Verifica Desenul





TS : 48x100 R I SM

TI : 48x135 R I SM

Distanța Ferme : 0.900 m.

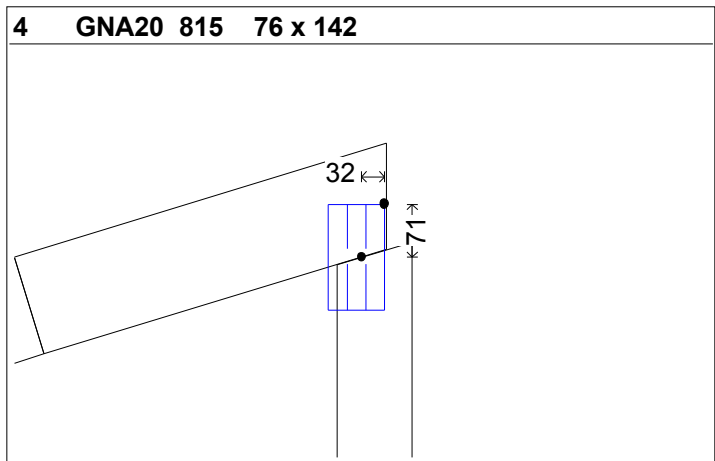
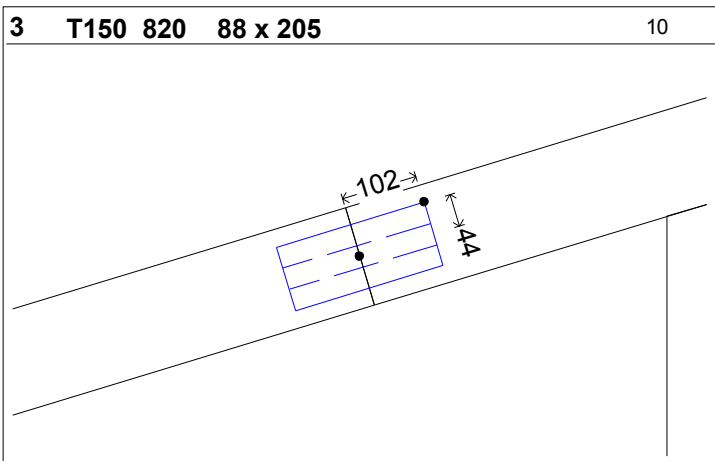
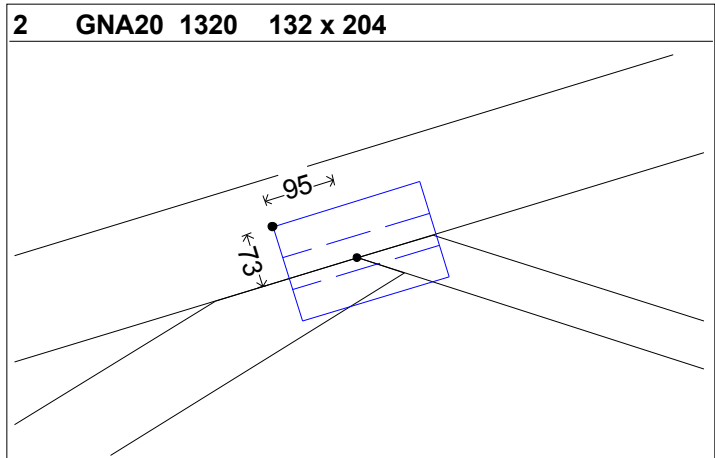
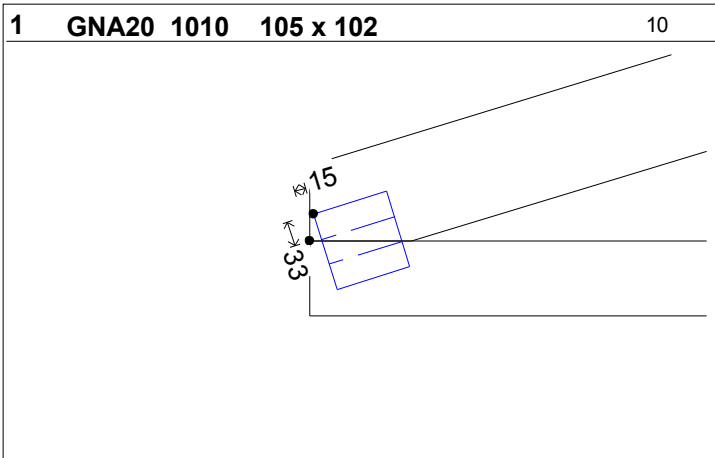
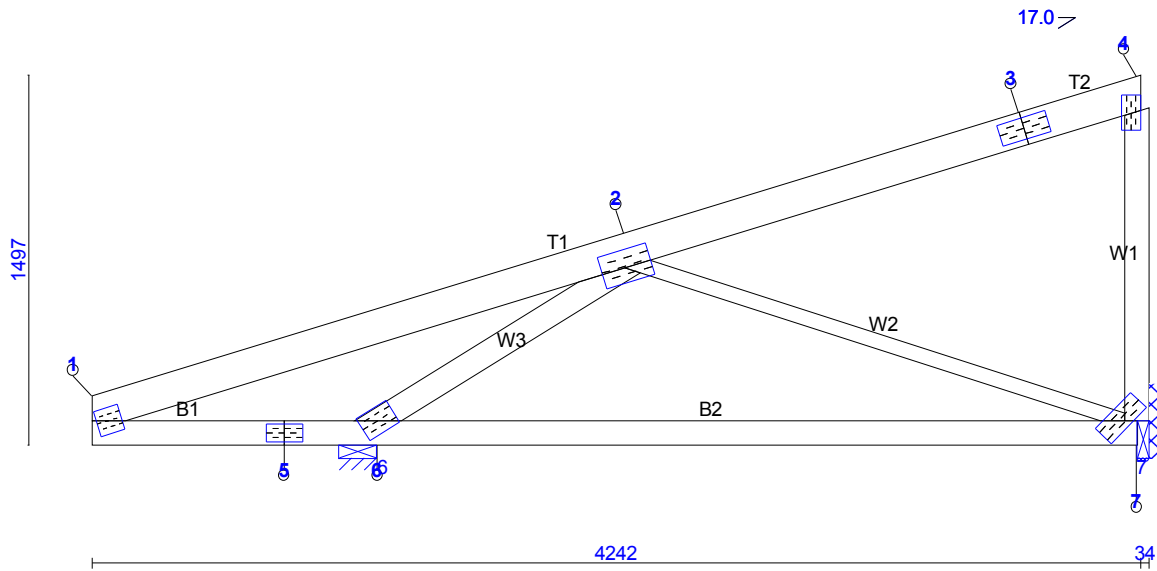
Cantitate :

3

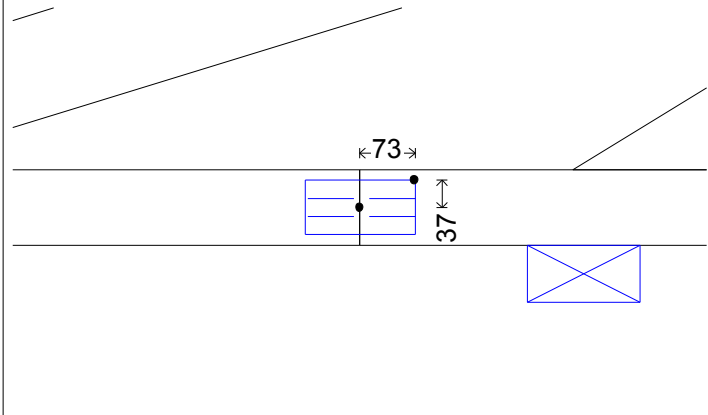
Nr. Dublajelor :

1

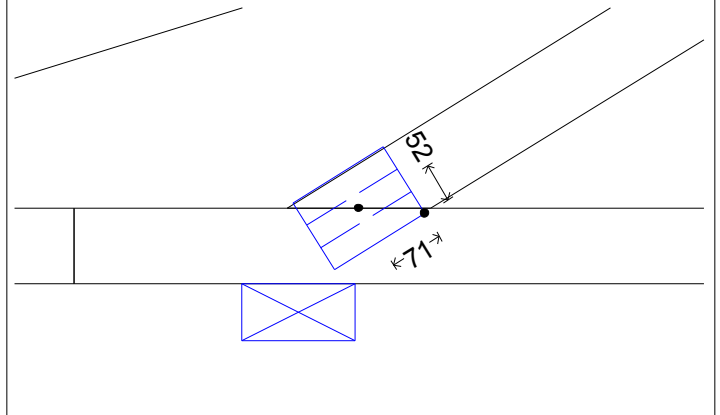
Verifica Desenul



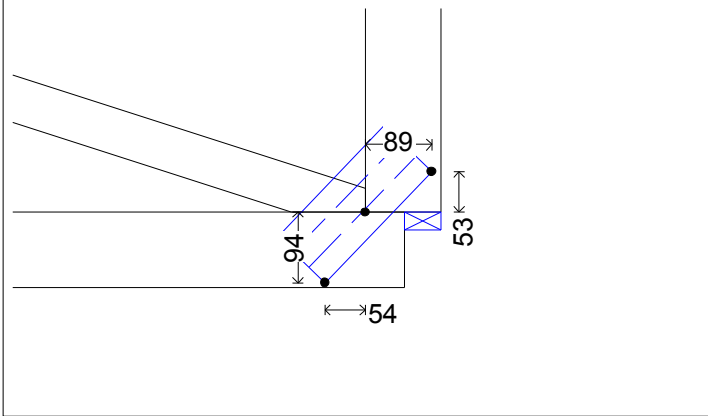
5 T150 715 73 x 146 10



6 GNA20 1015 105 x 142



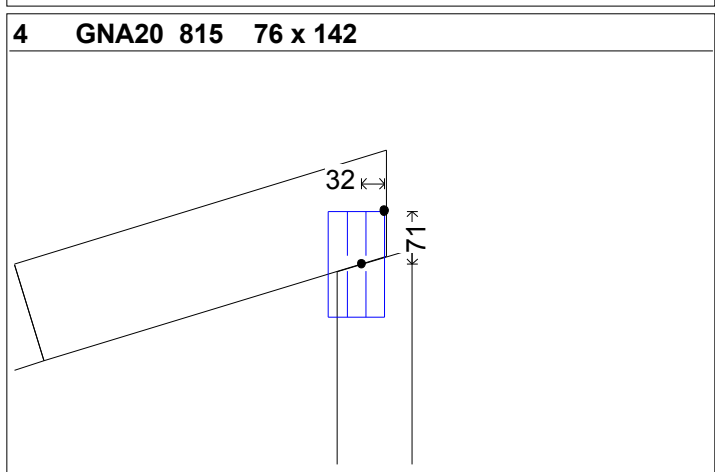
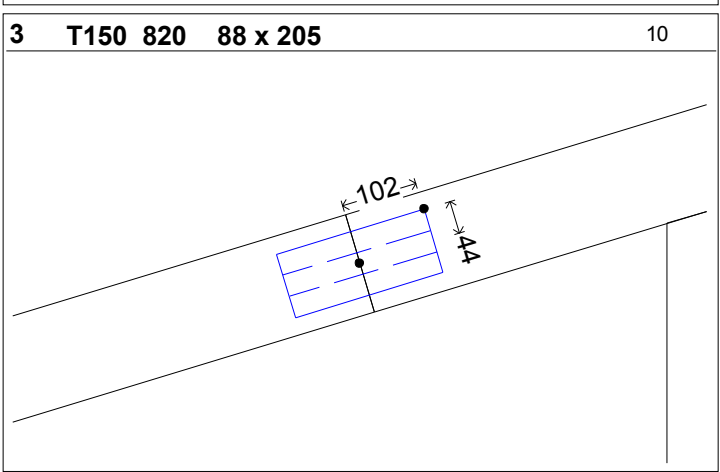
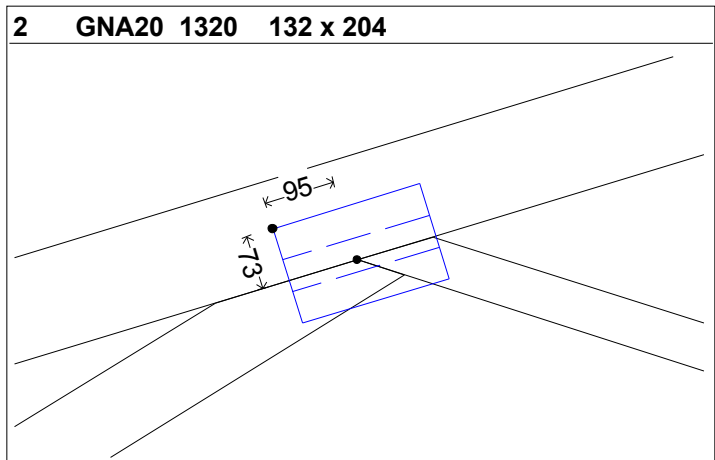
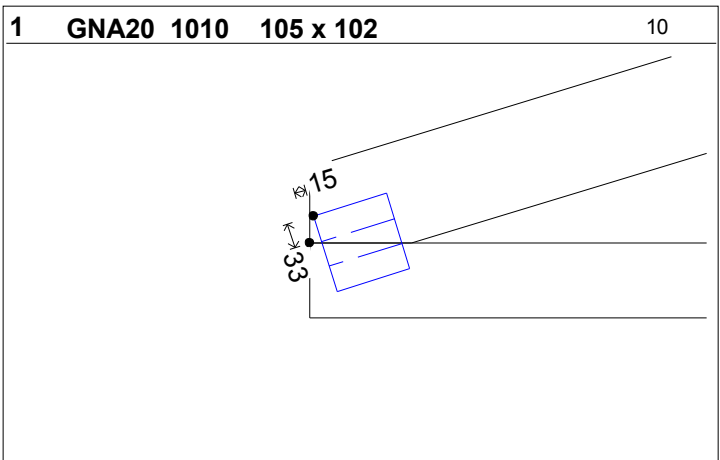
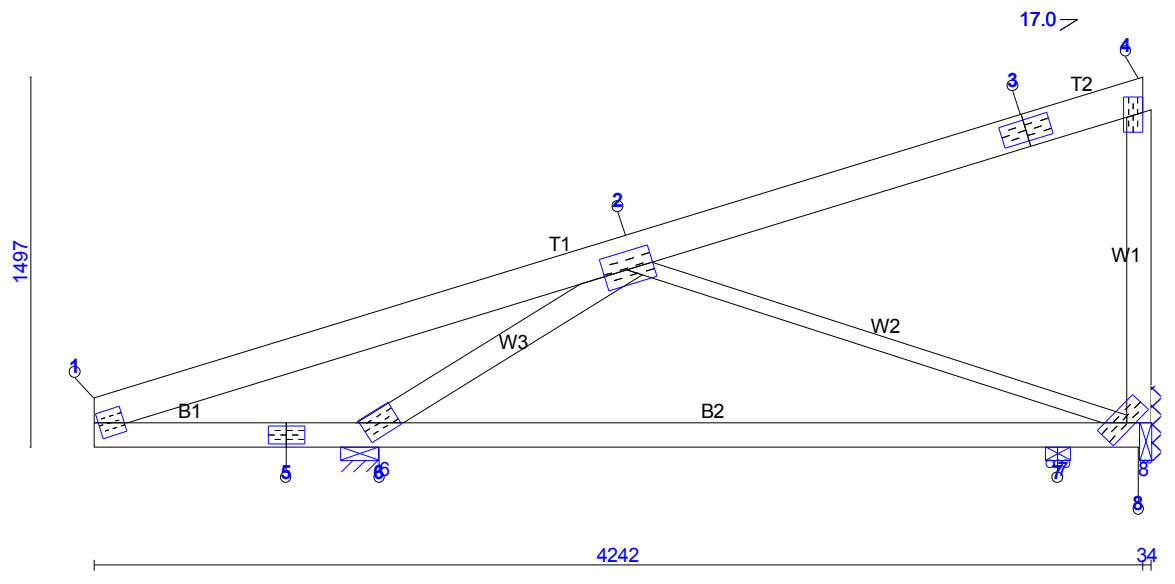
7 T150 820 88 x 205 10

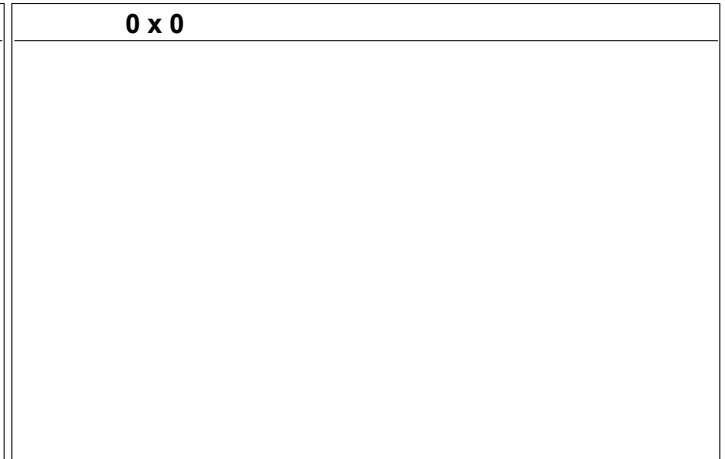
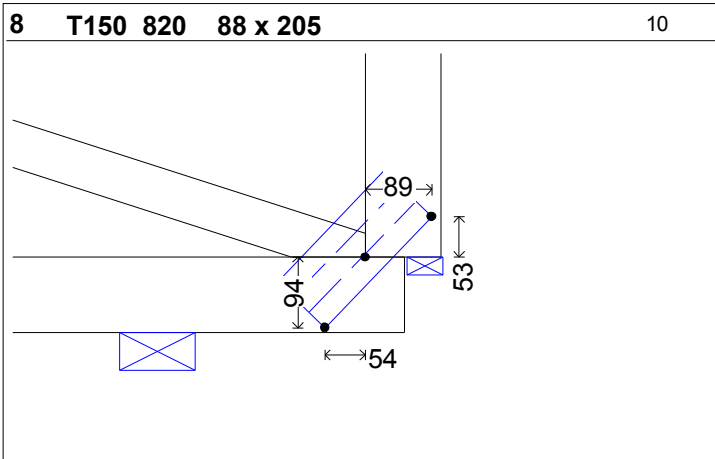
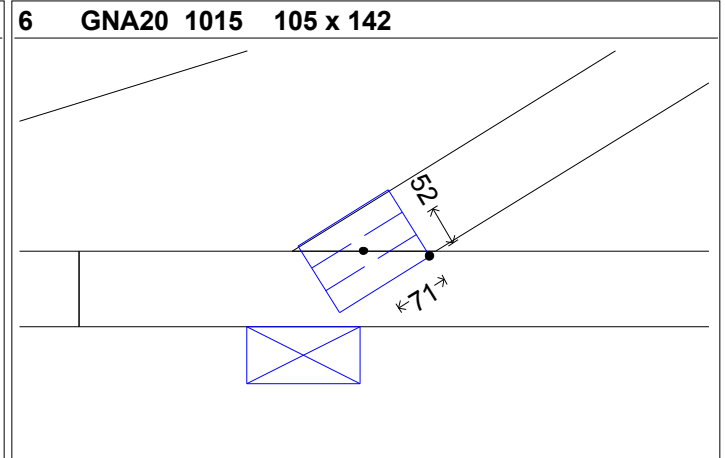
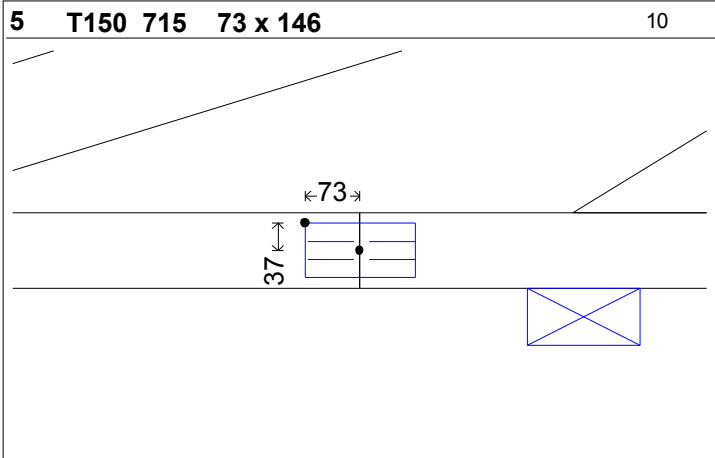


0 x 0

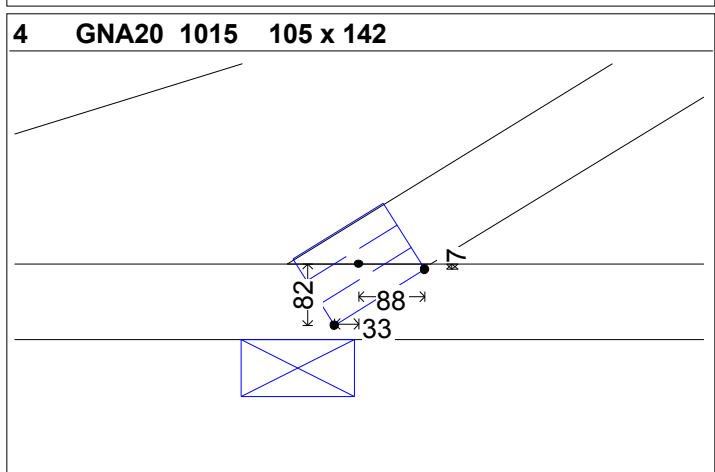
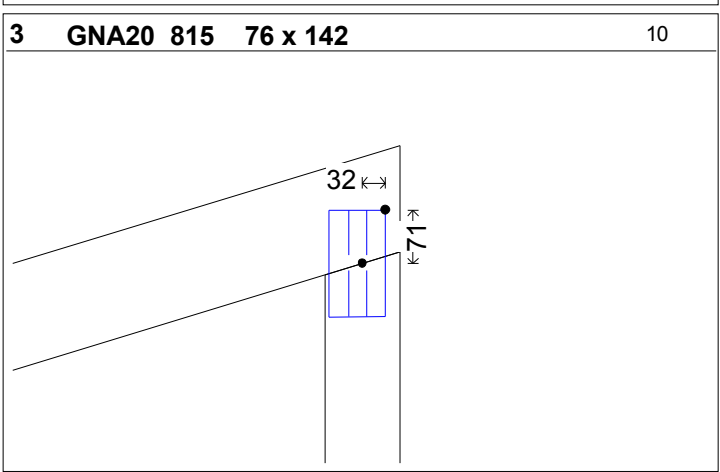
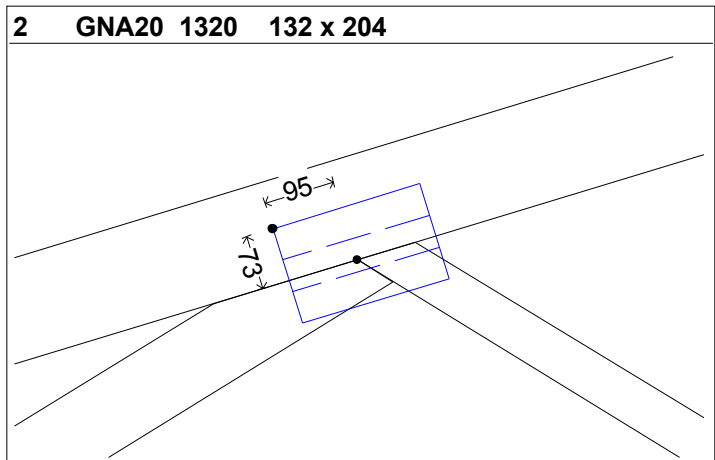
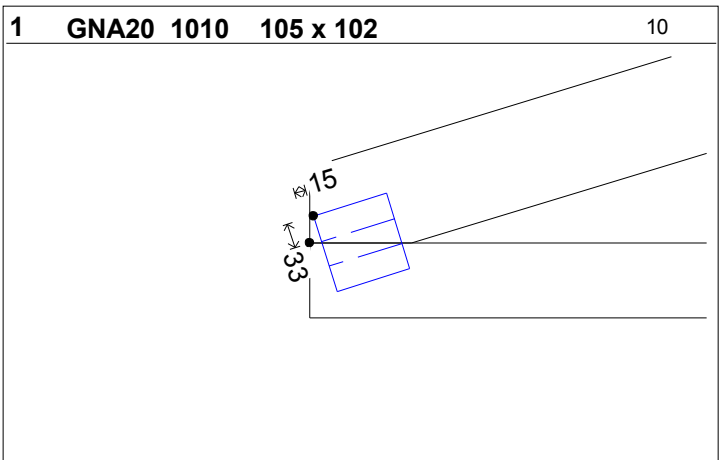
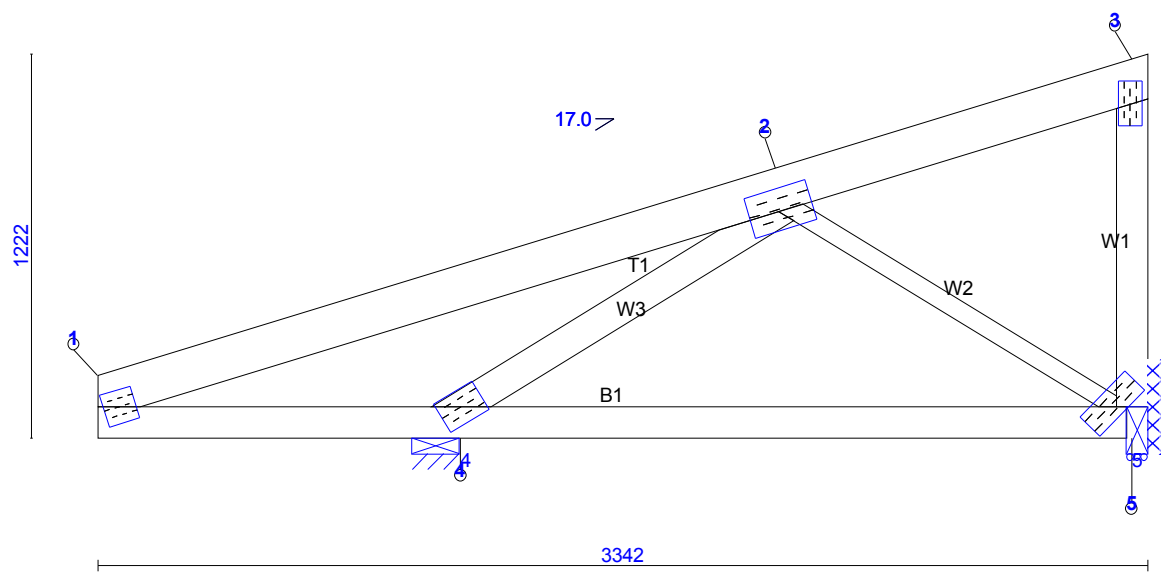


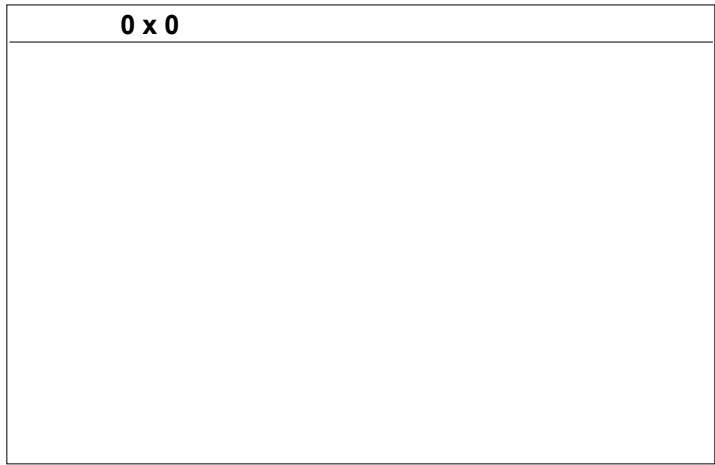
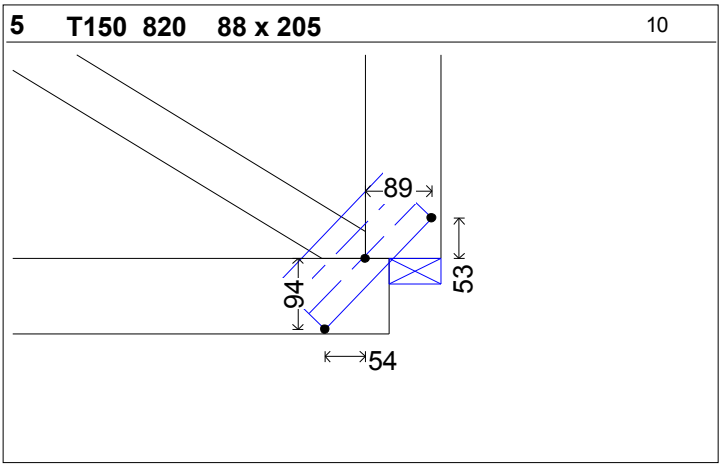
| | | | |
|--------------------|--------------------|------------------|----------|
| TS : 48x100 R I SM | TI : 48x135 R I SM | Distanța Ferme : | 0.900 m. |
| Cantitate : | 1 | Nr. Dublajelor : | 1 |



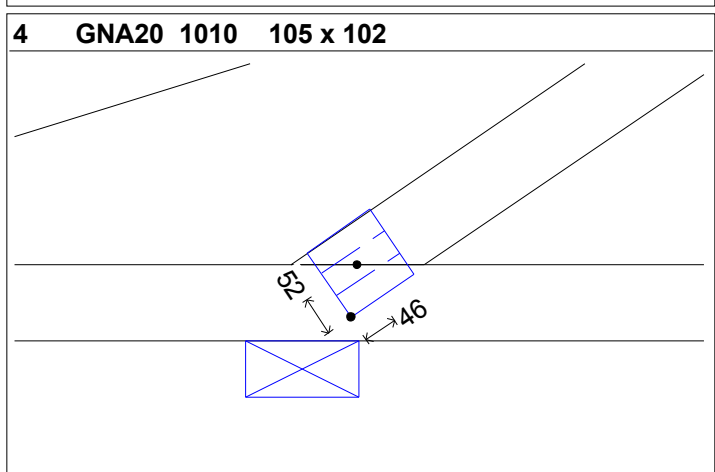
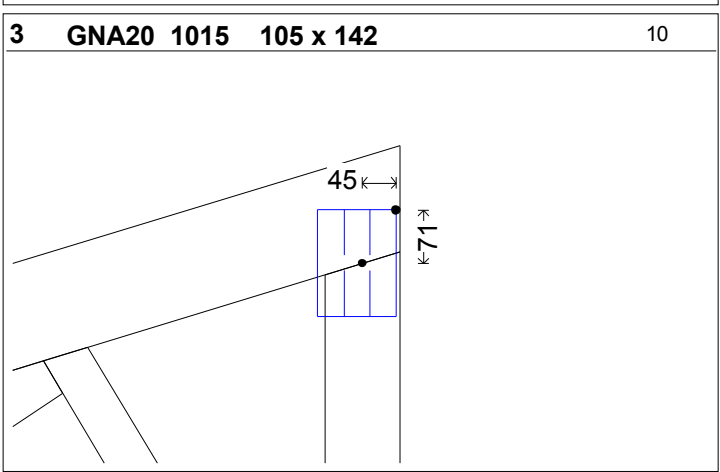
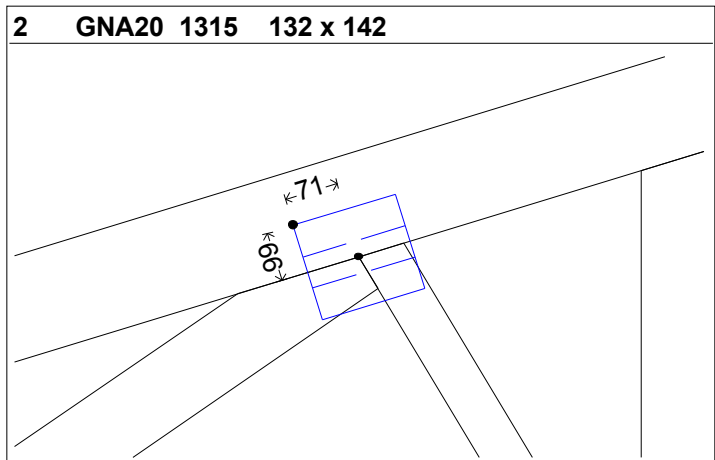
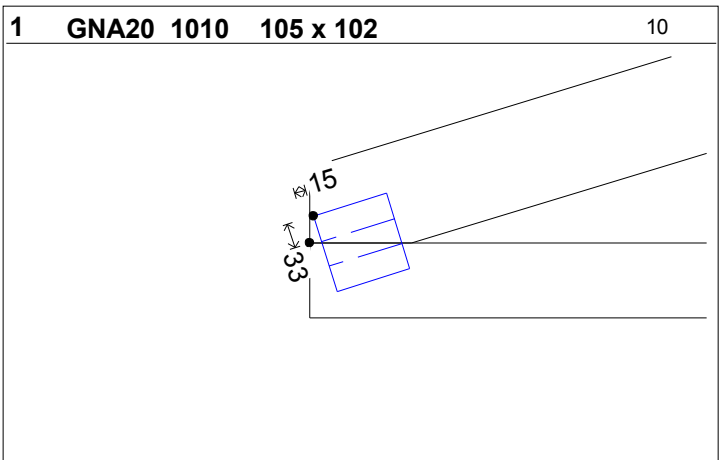
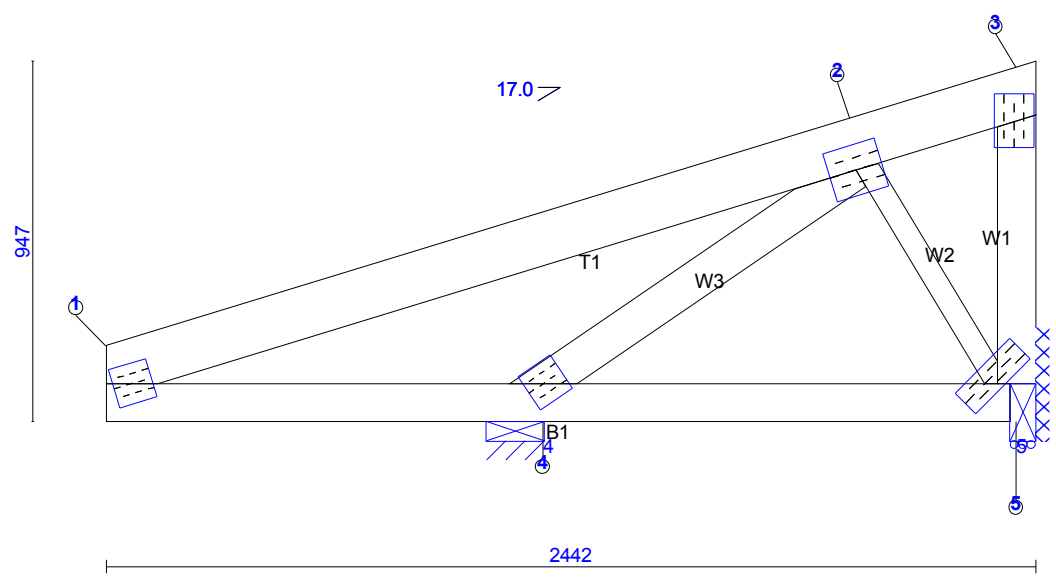


| | | | |
|--------------------|--------------------|------------------|----------|
| TS : 48x100 R I SM | TI : 48x135 R I SM | Distanta Ferme : | 0.900 m. |
| Cantitate : | 8 | Nr. Dublajelor : | 1 |

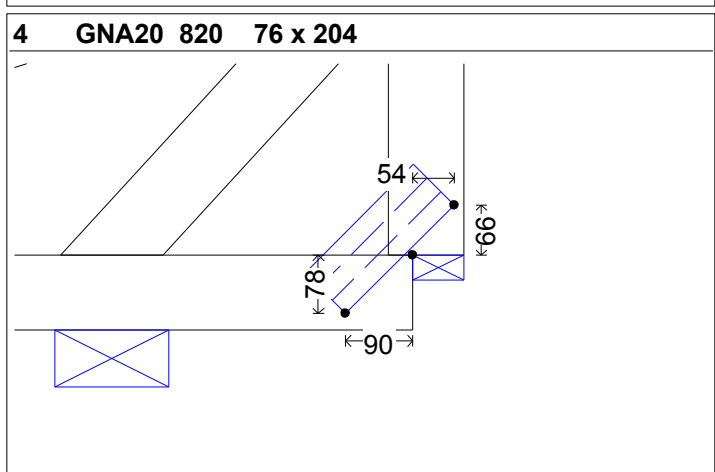
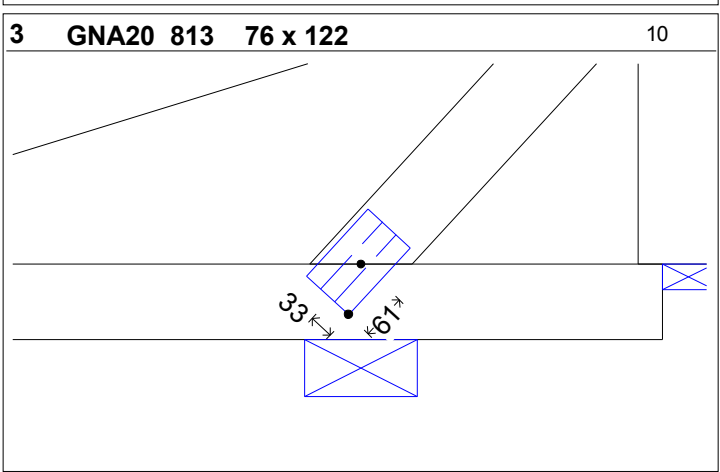
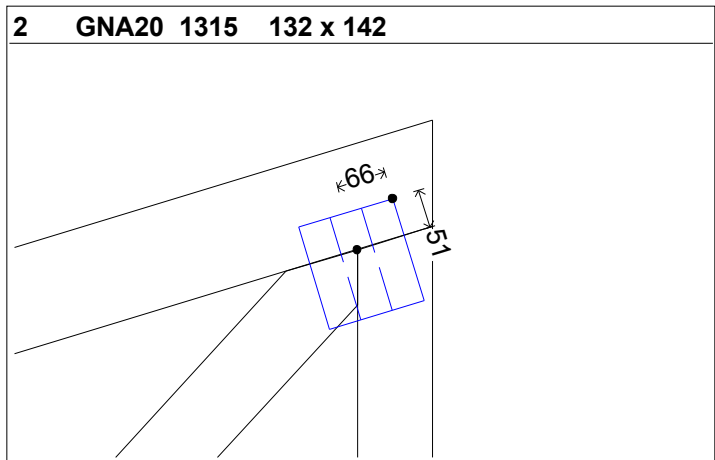
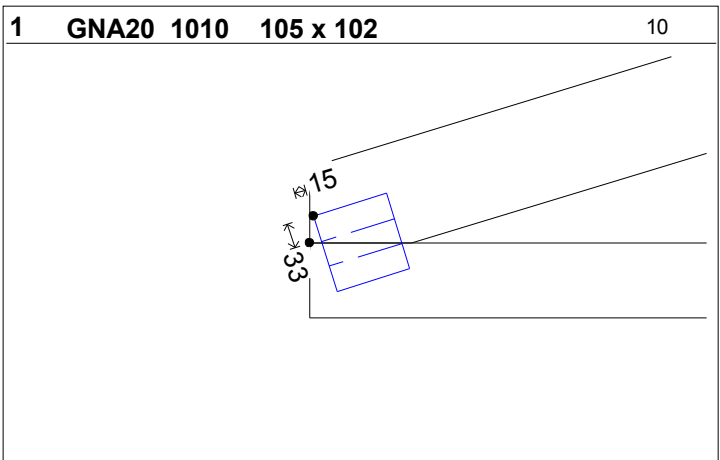
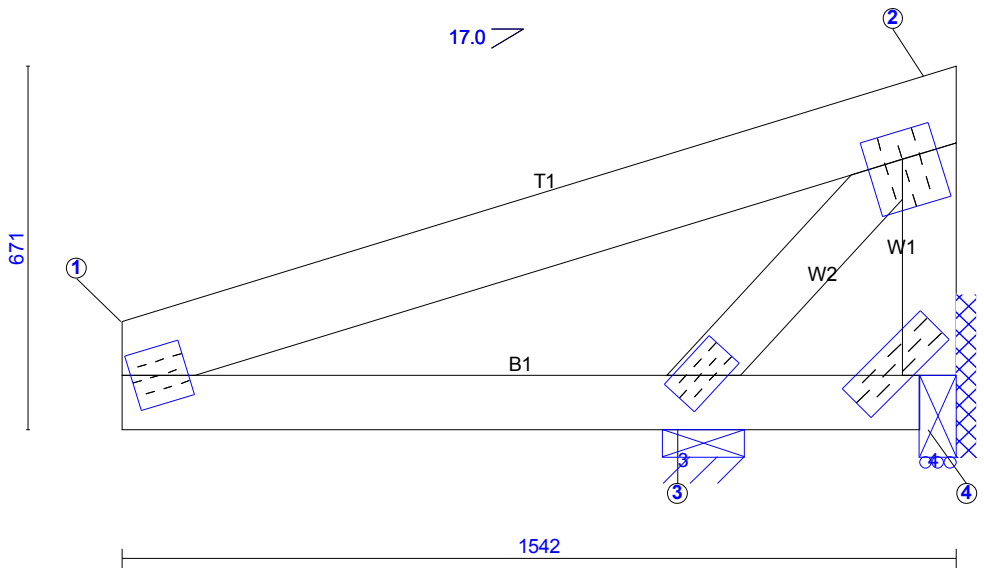




| | | | |
|--------------------|--------------------|------------------|----------|
| TS : 48x100 R I SM | TI : 48x135 R I SM | Distanța Ferme : | 0.900 m. |
| Cantitate : | 8 | Nr. Dublajelor : | 1 |



| | | | |
|--------------------|--------------------|------------------|----------|
| TS : 48x100 R I SM | TI : 48x135 R I SM | Distanta Ferme : | 0.900 m. |
| Cantitate : | 8 | Nr. Dublajelor : | 1 |



TS : 48x120 R I SM

TI : 48x100 R I SM

Distanța Ferme : 0.900 m.

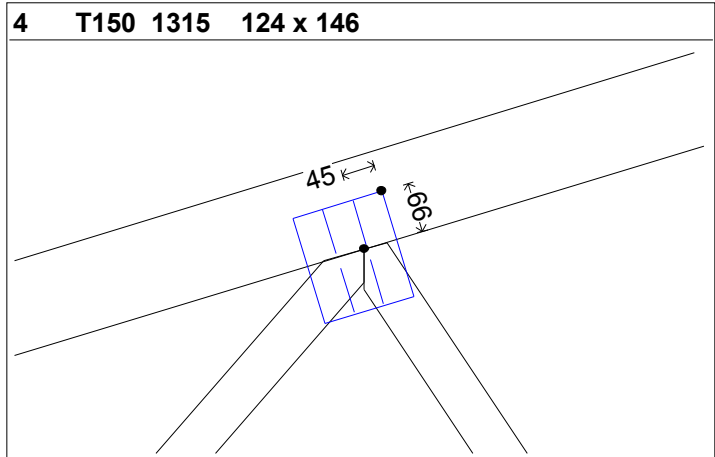
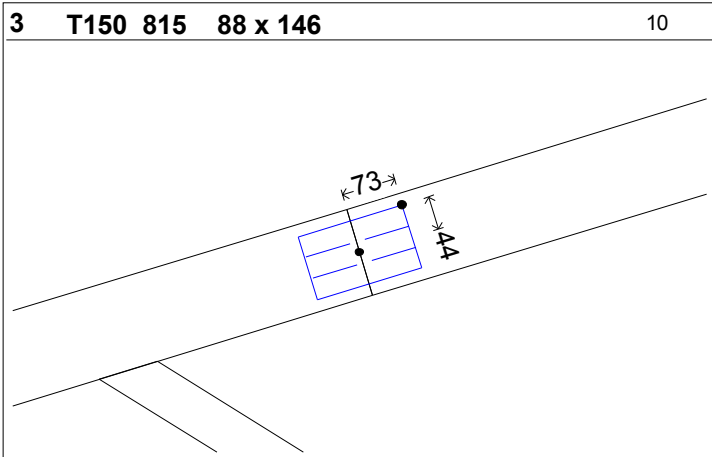
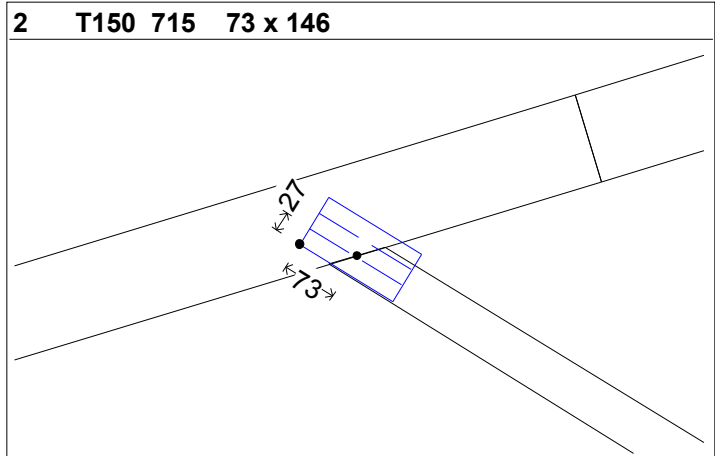
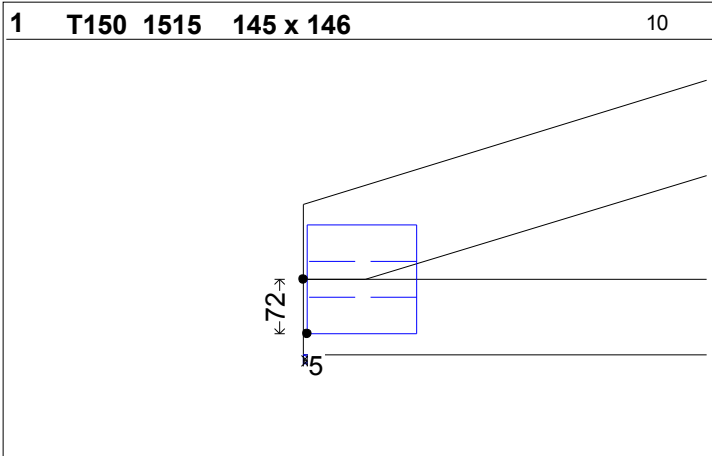
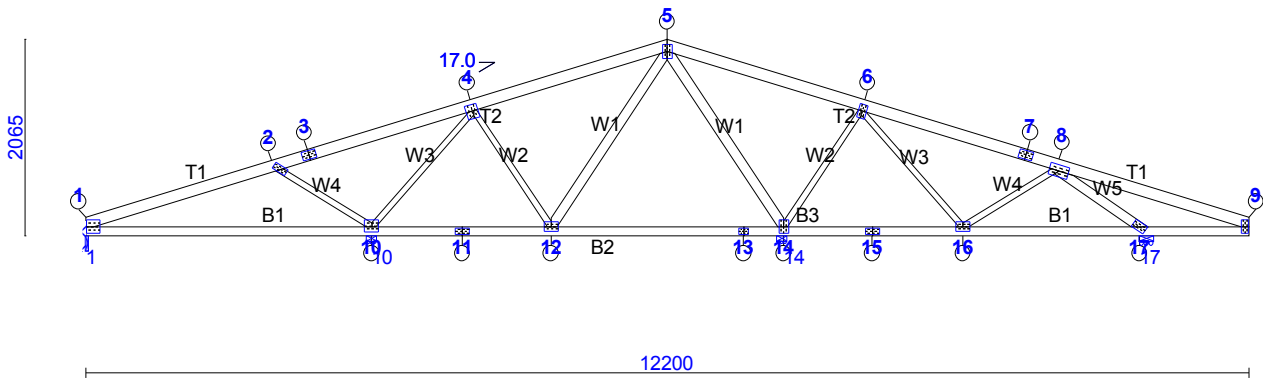
Cantitate :

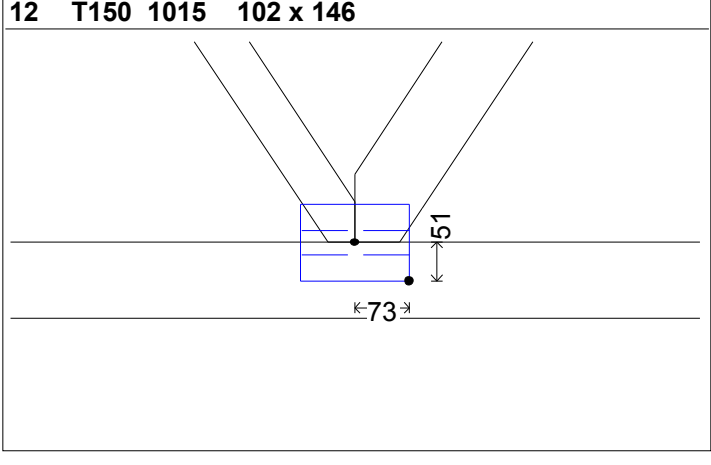
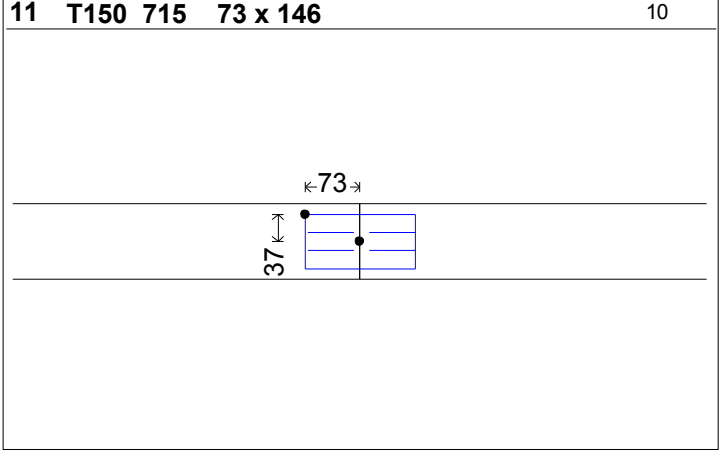
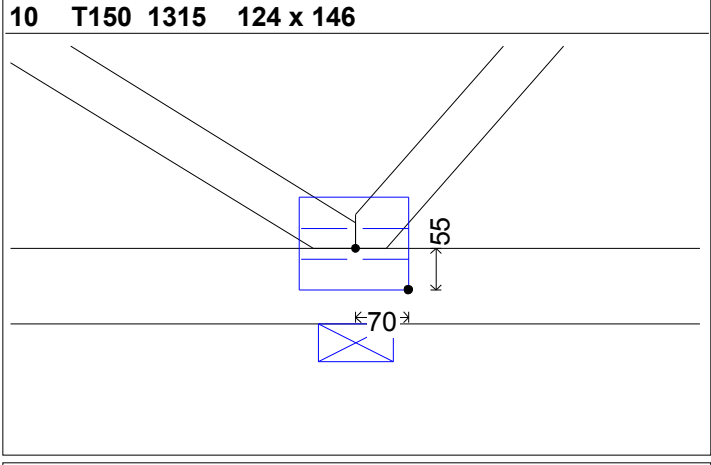
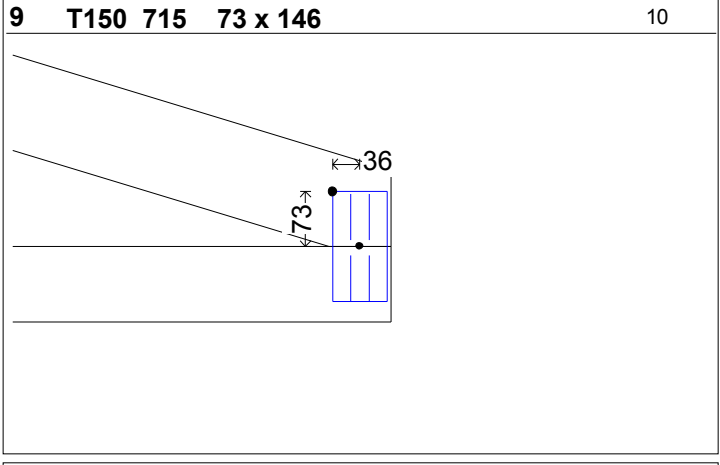
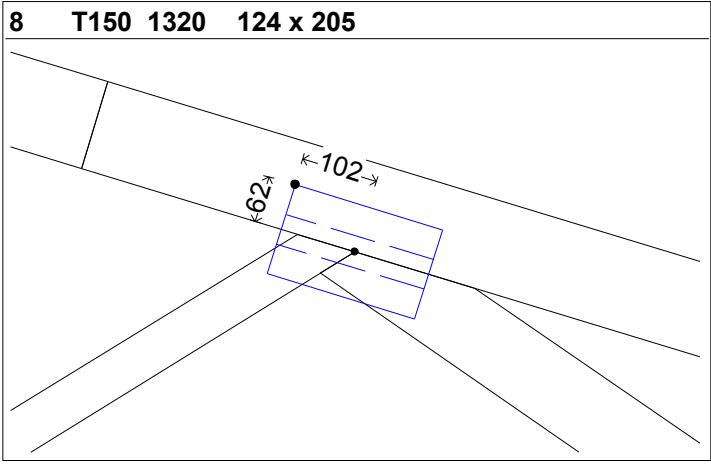
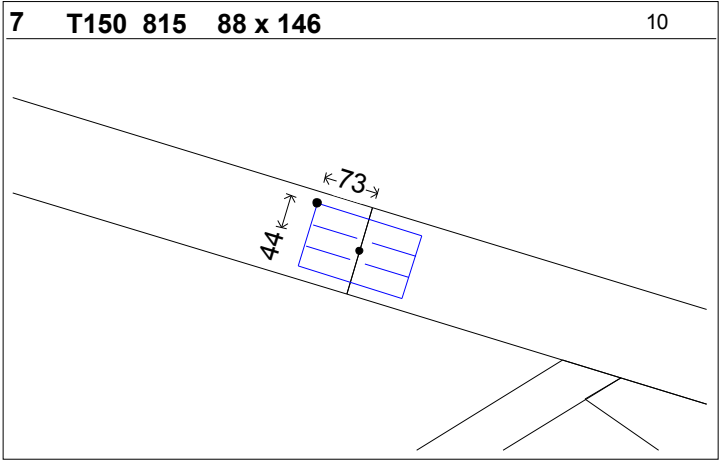
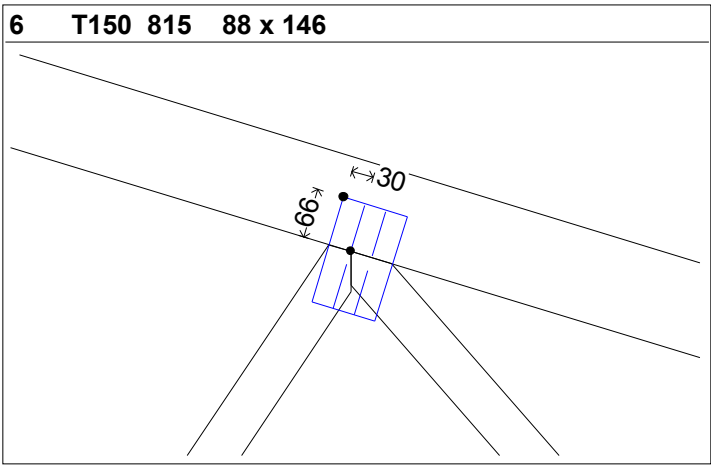
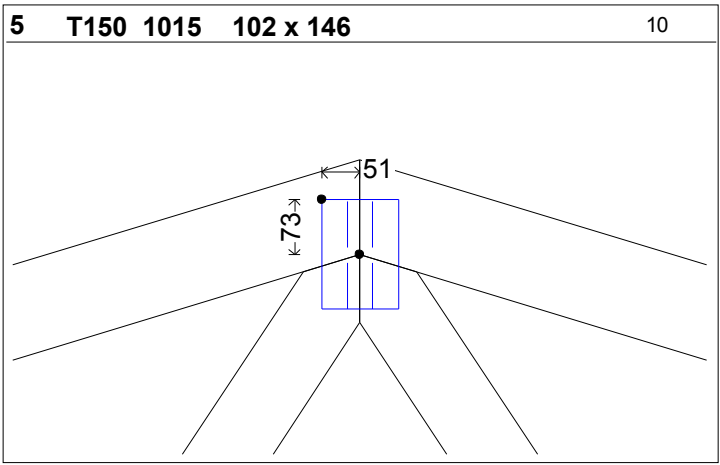
3

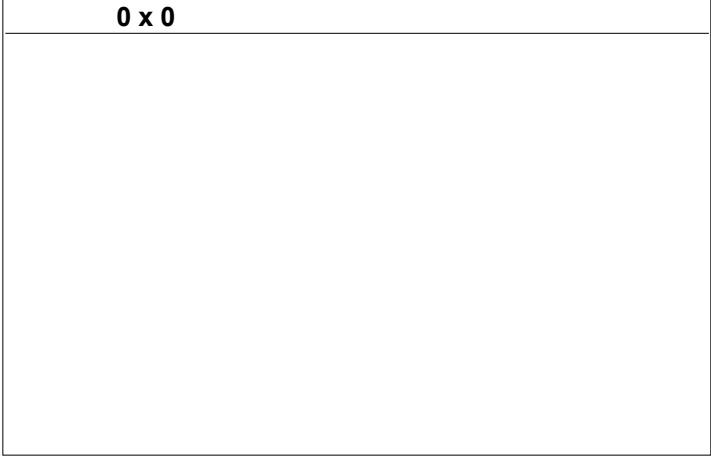
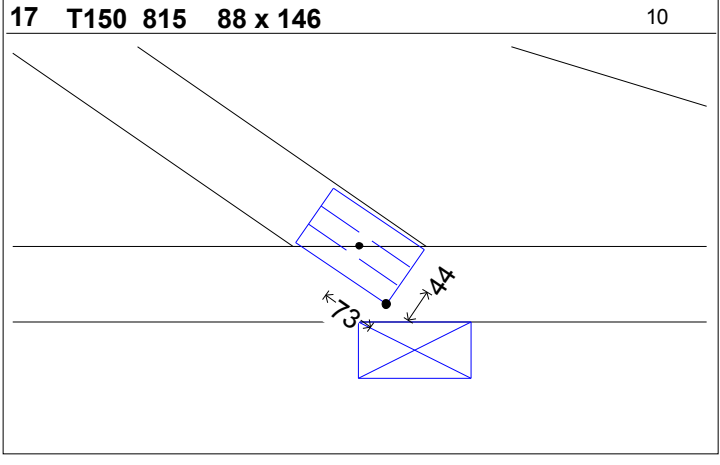
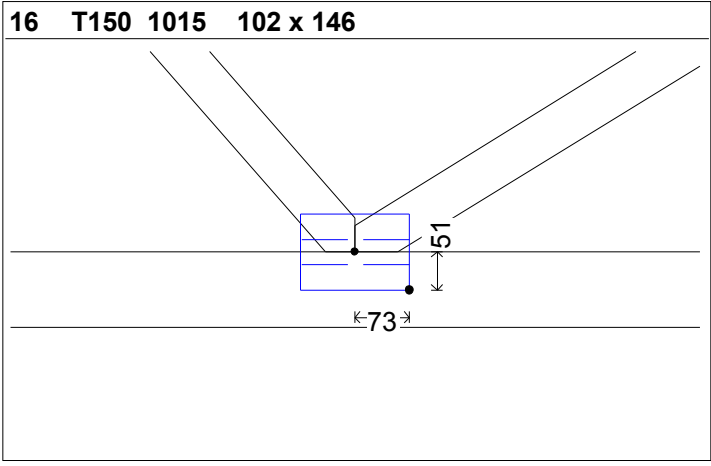
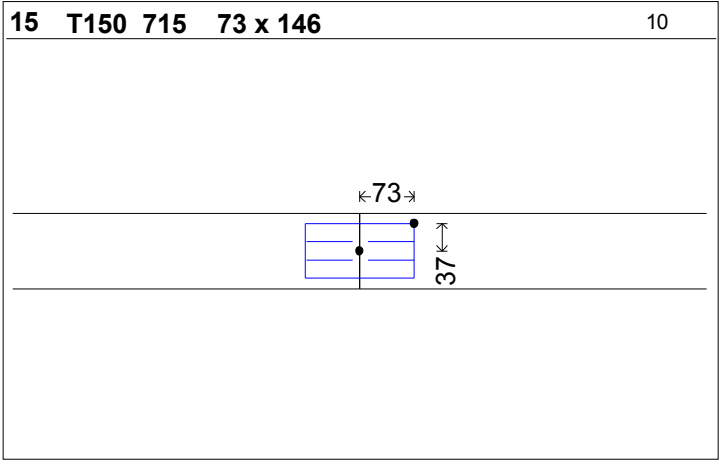
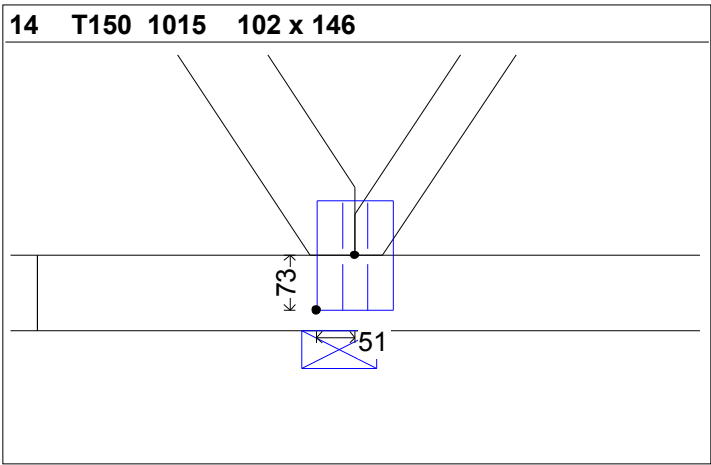
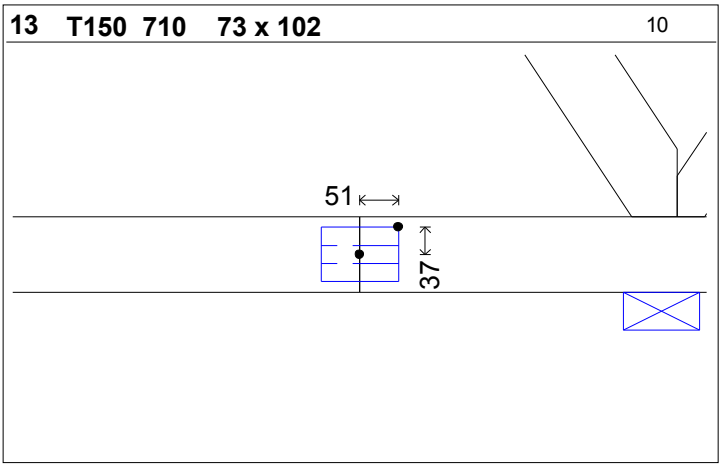
Nr. Dublajelor :

1

Verifica Desenul







TS : 48x120 R I SM

TI : 48x100 R I SM

Distanța Ferme : 0.900 m.

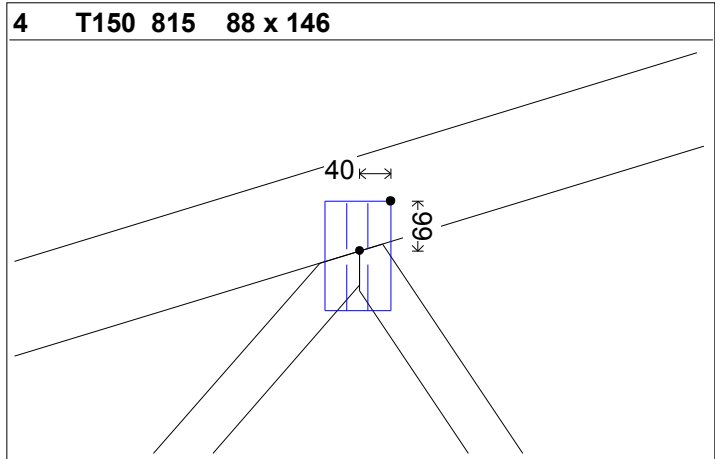
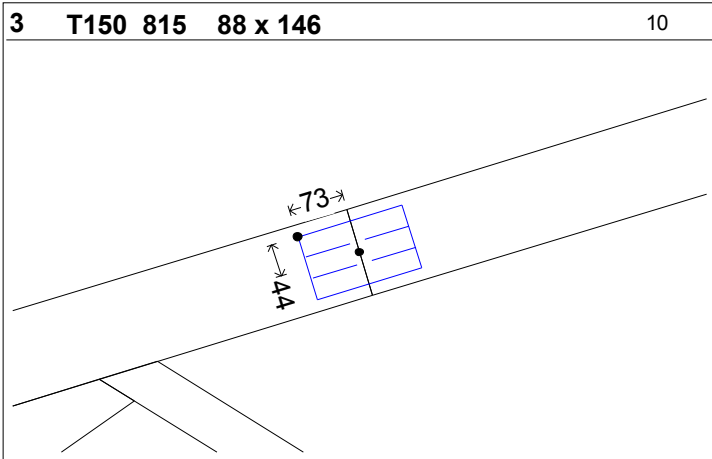
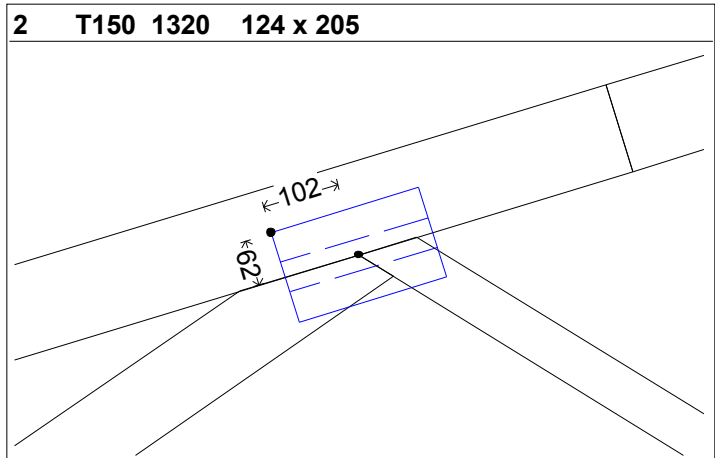
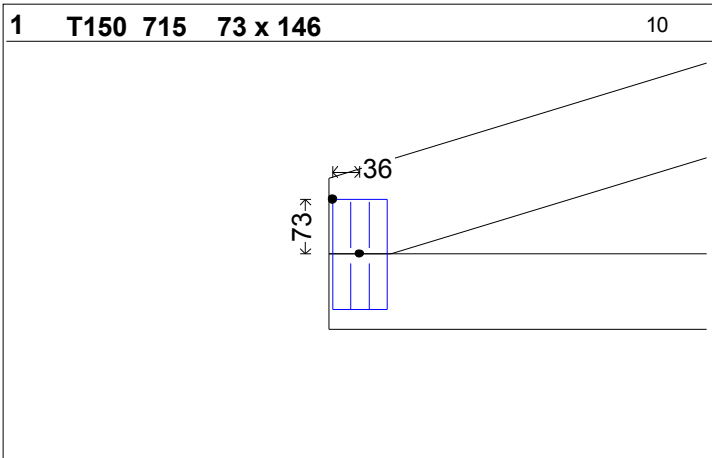
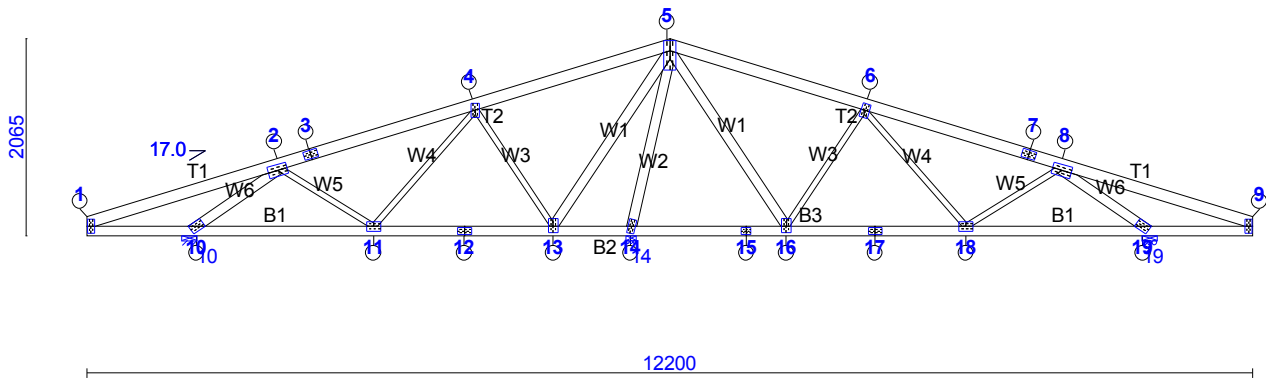
Cantitate :

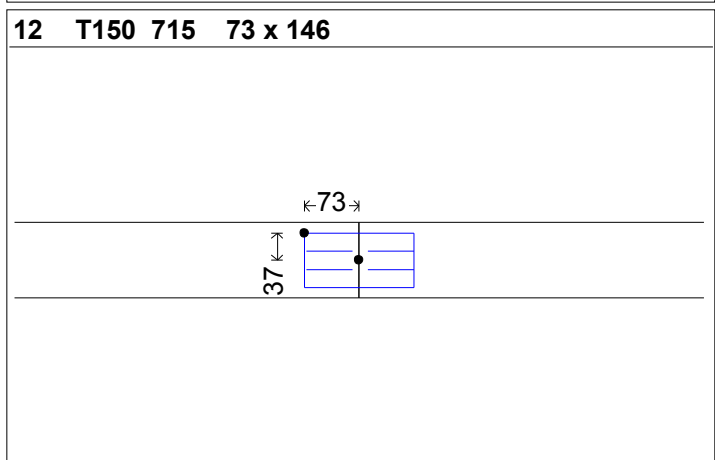
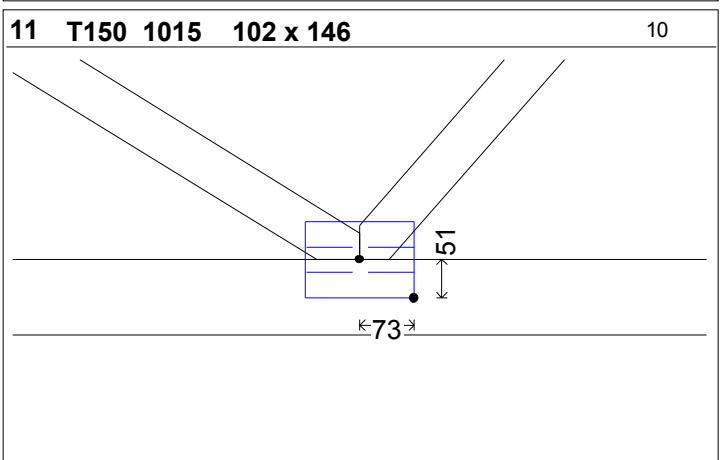
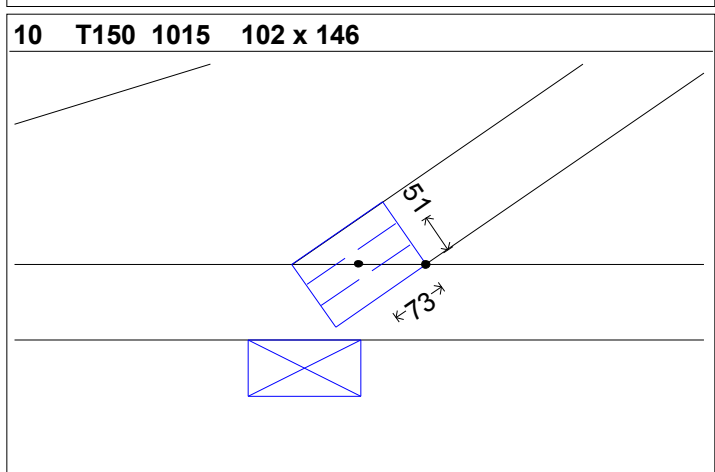
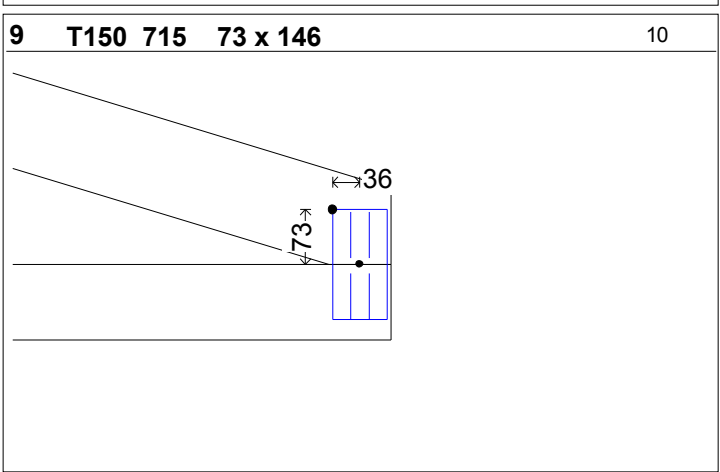
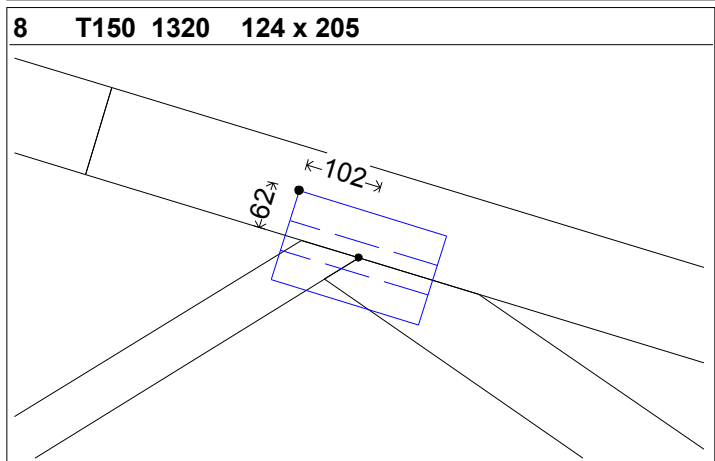
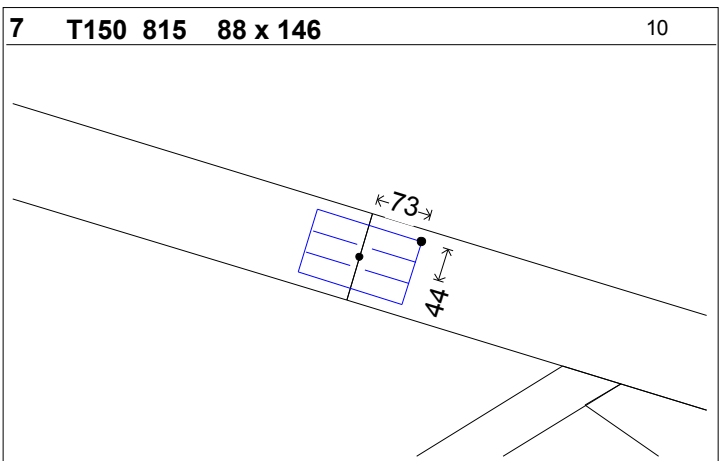
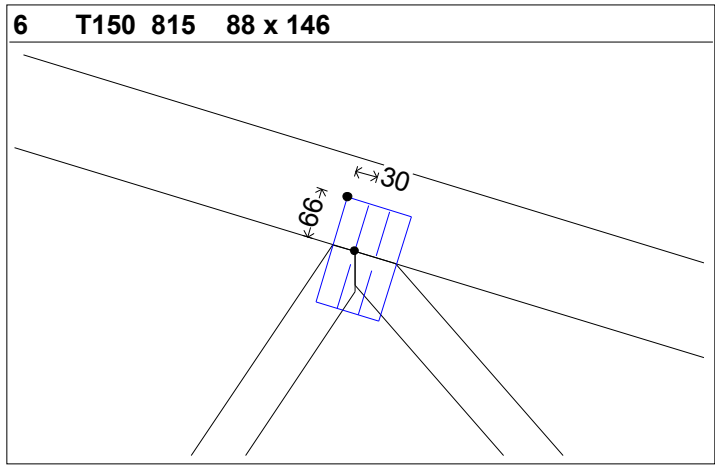
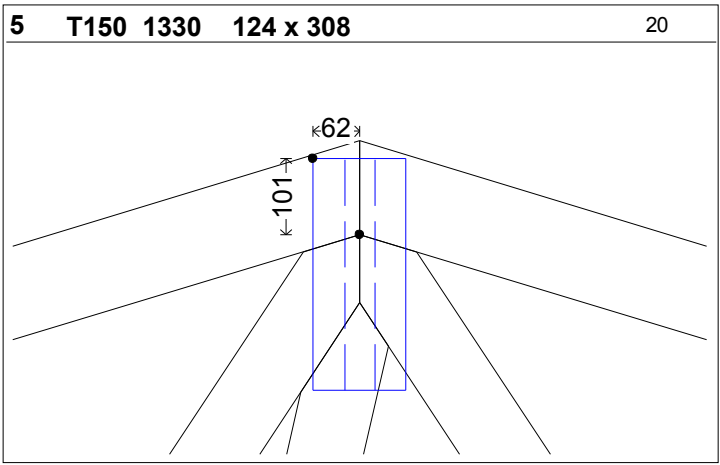
1

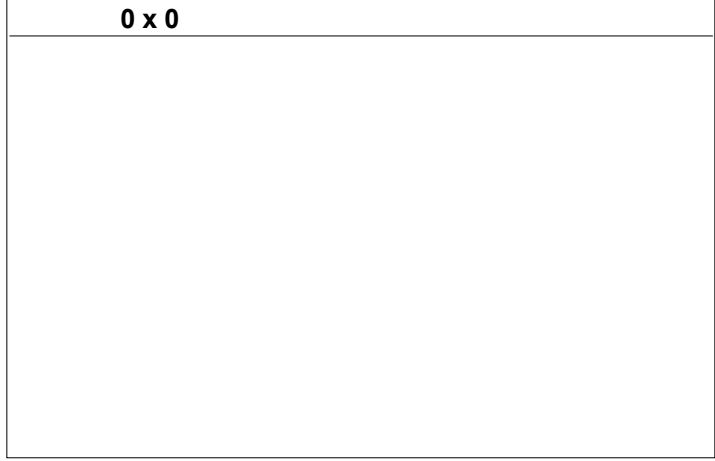
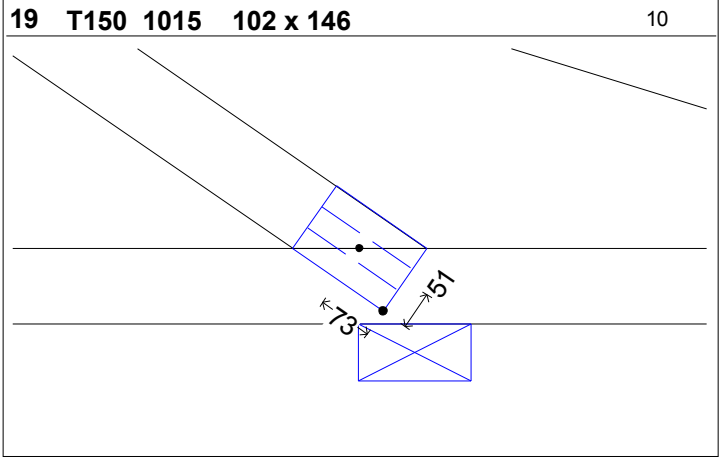
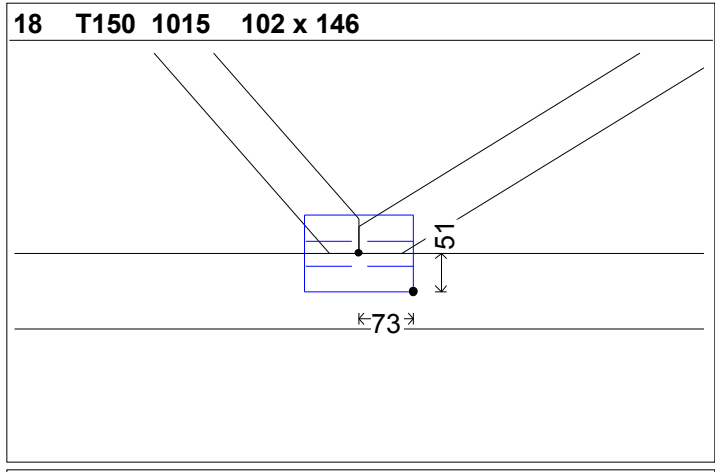
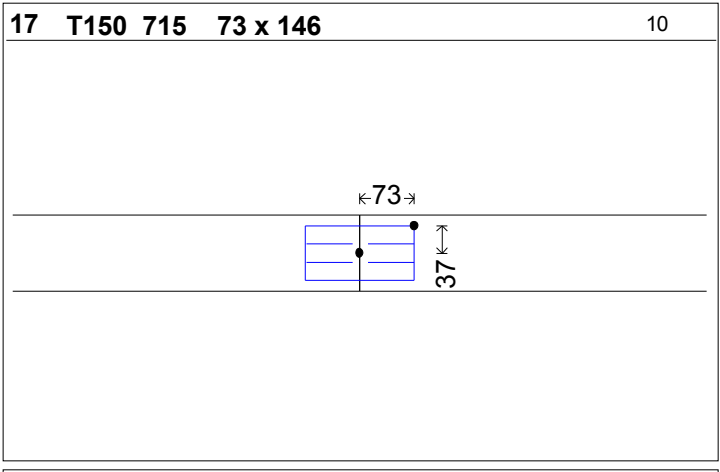
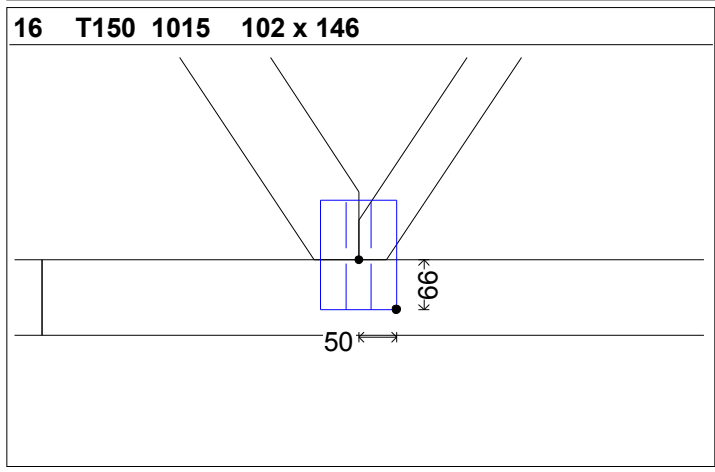
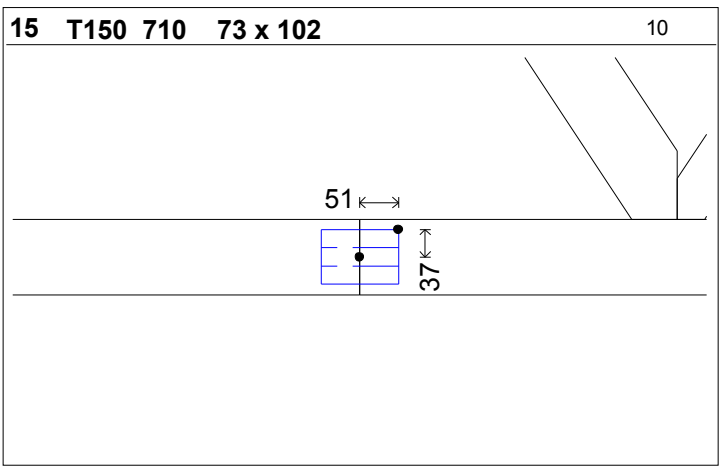
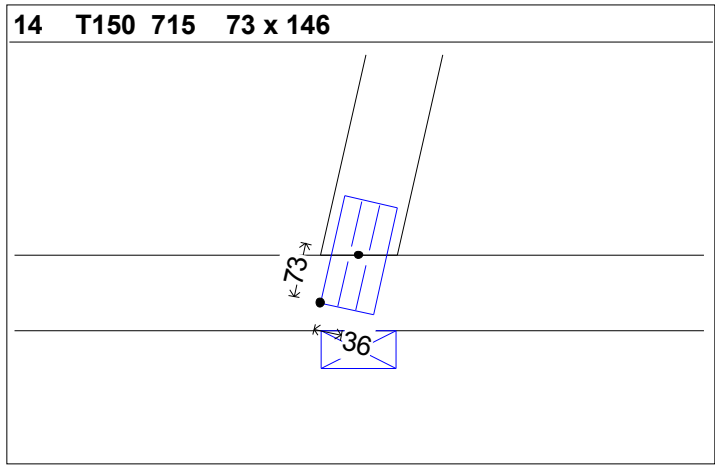
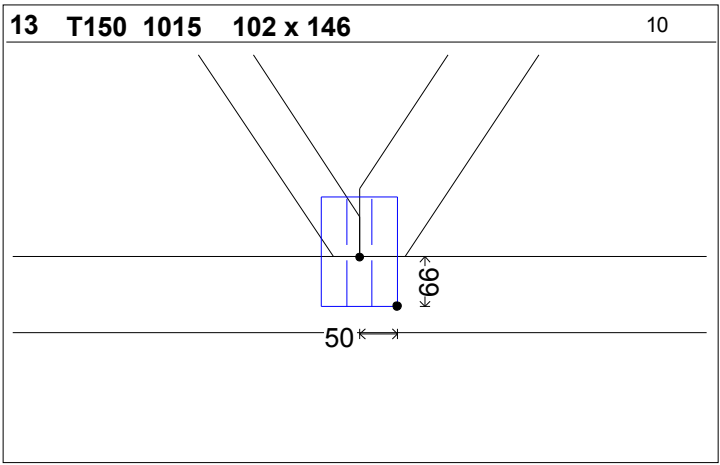
Nr. Dublajelor :

1

Verifica Desenul







TS : 48x120 R I SM

TI : 48x100 R I SM

Distanța Ferme : 0.900 m.

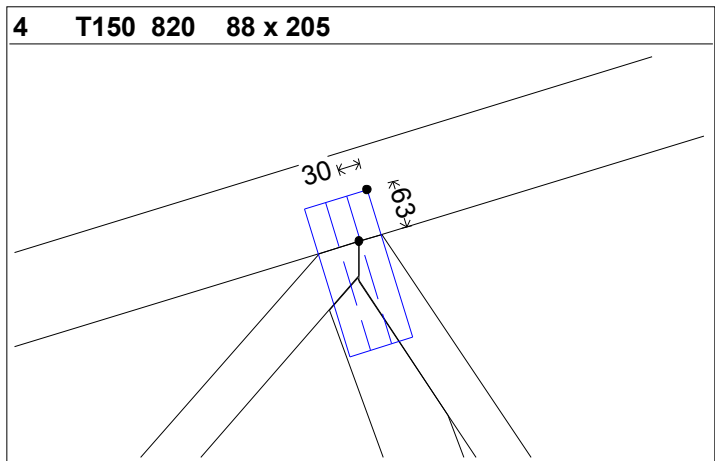
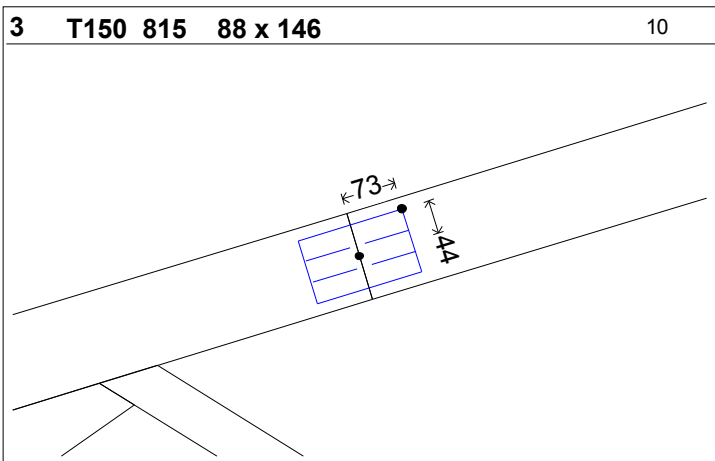
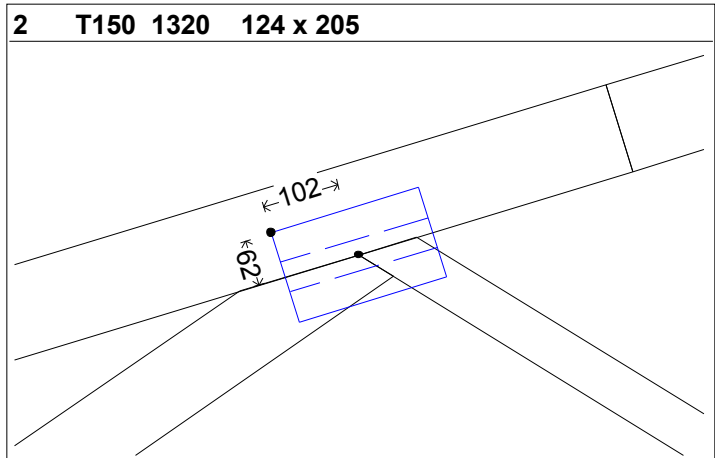
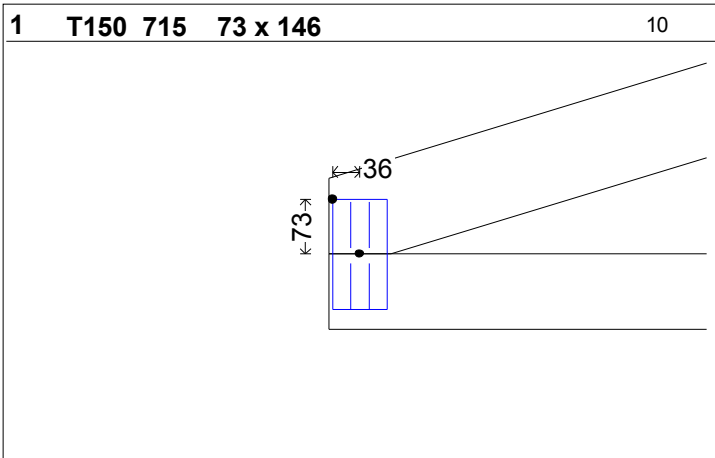
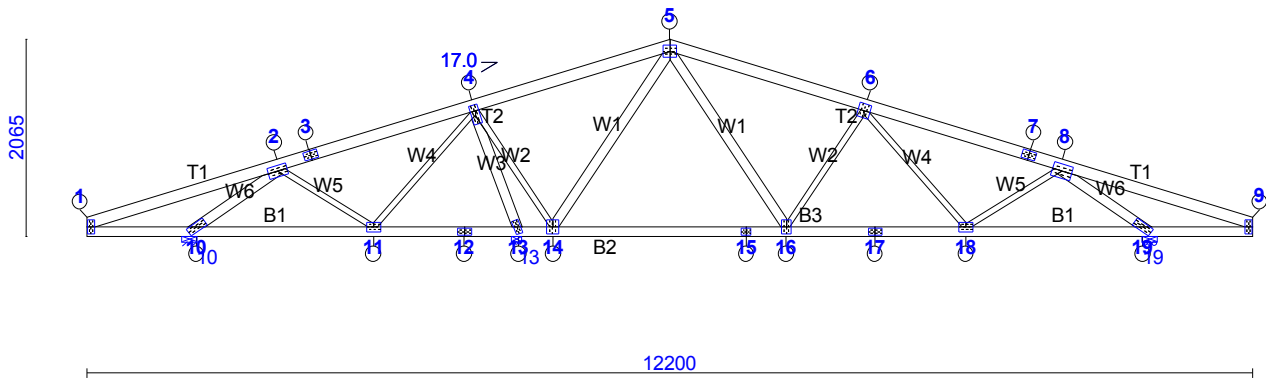
Cantitate :

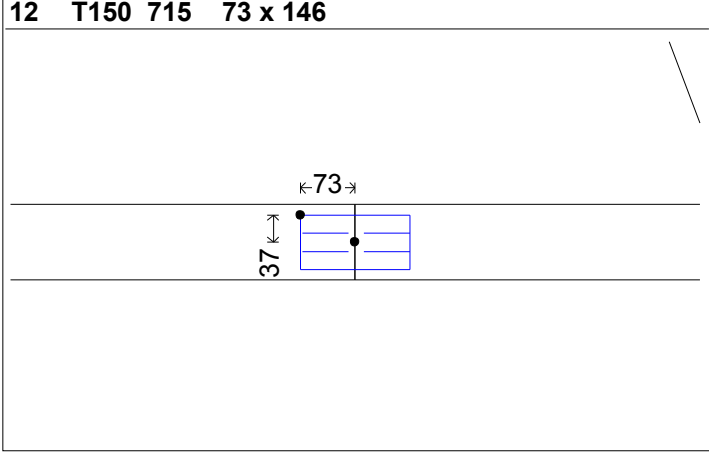
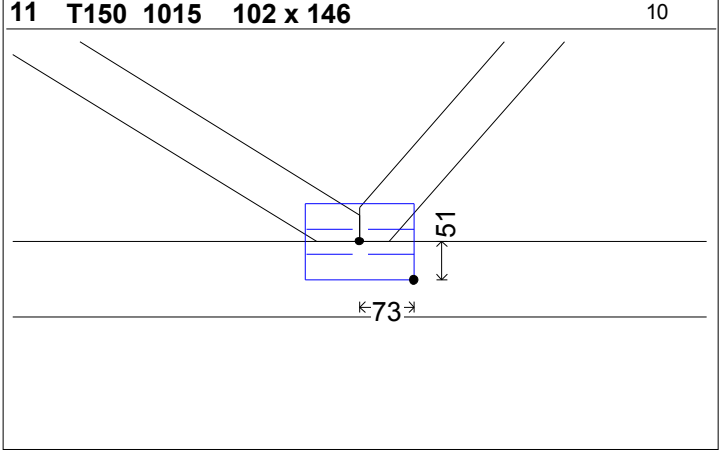
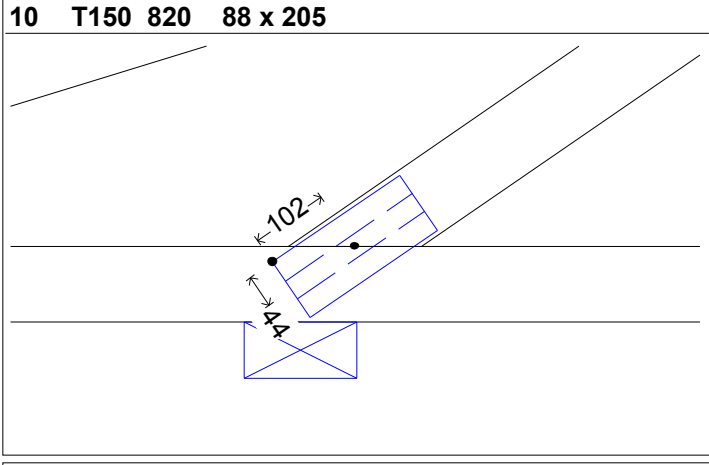
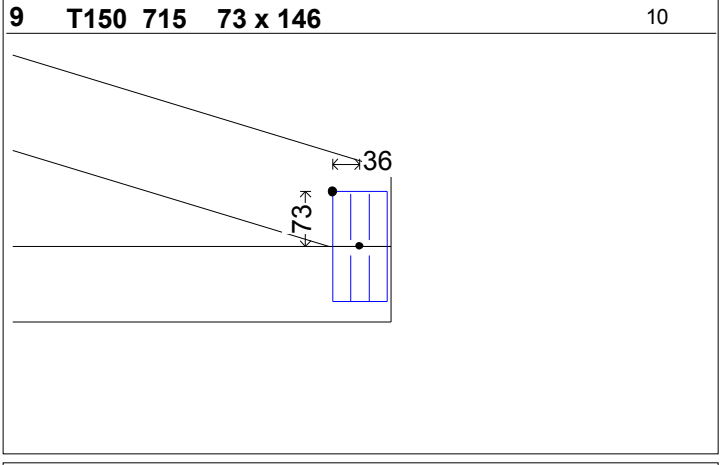
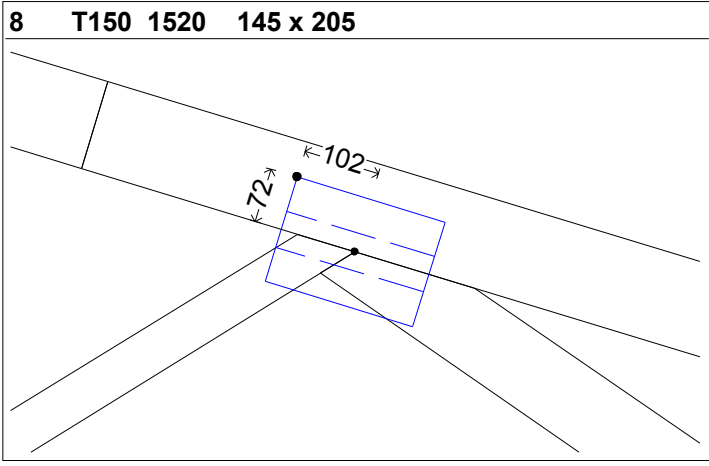
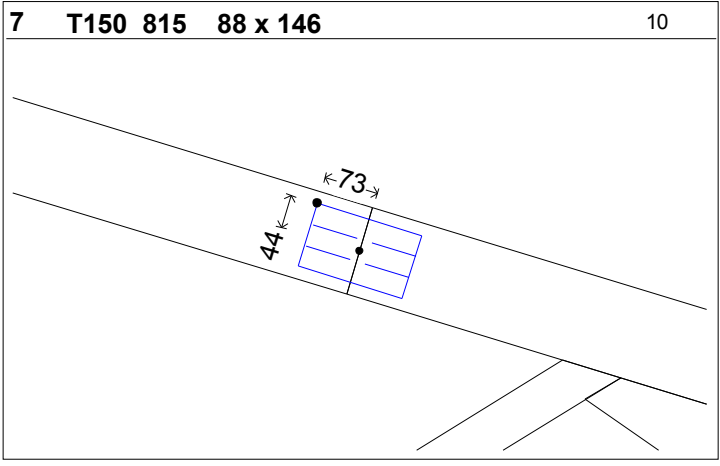
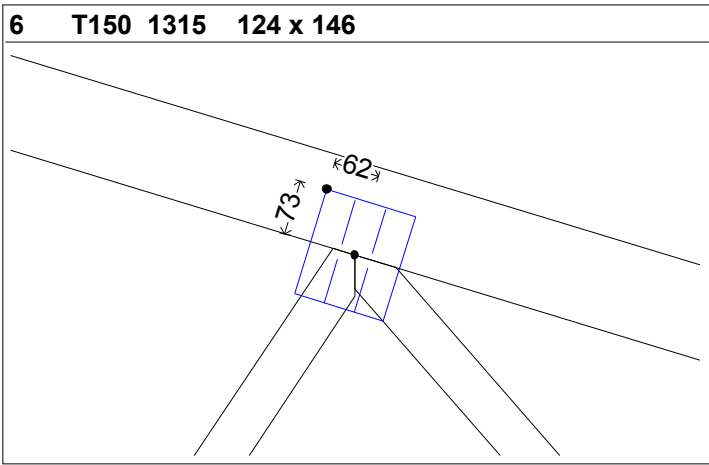
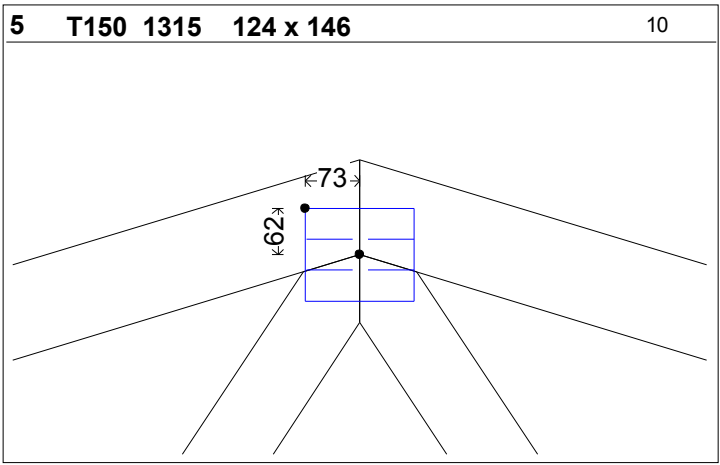
1

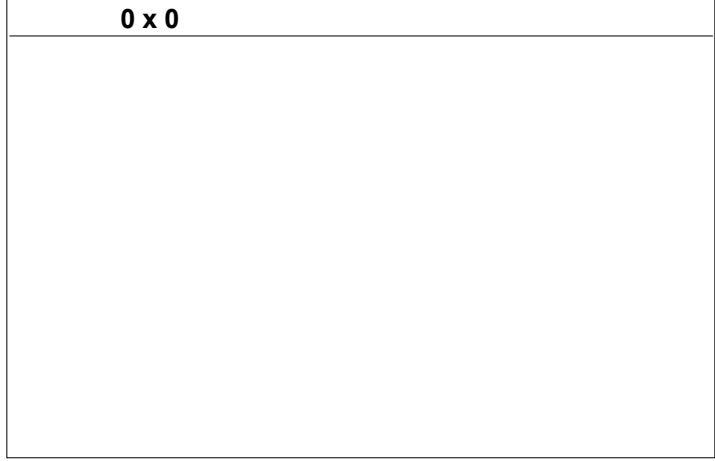
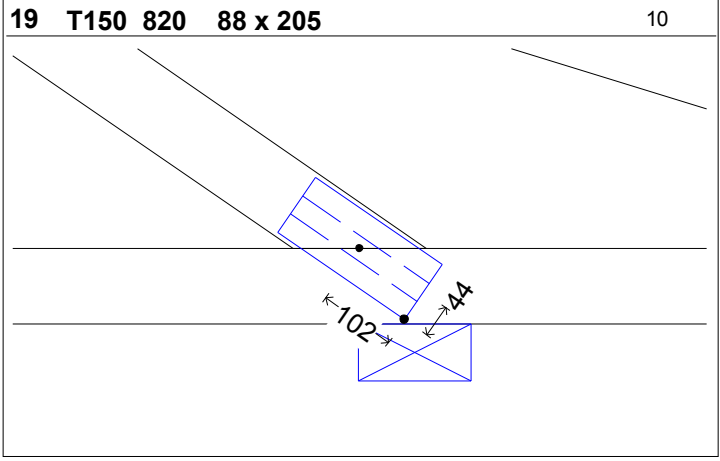
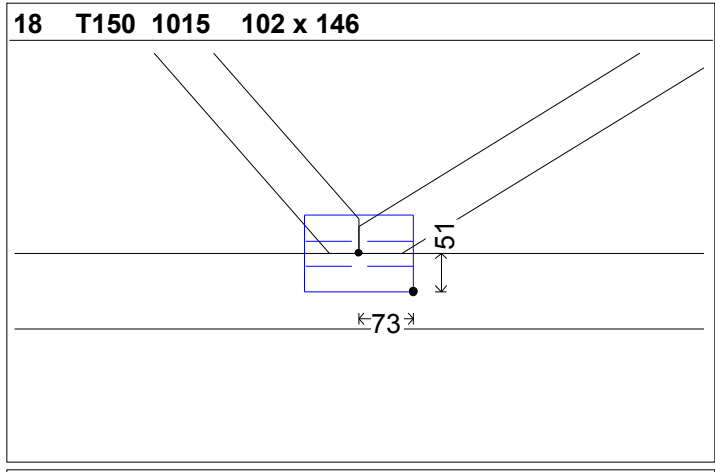
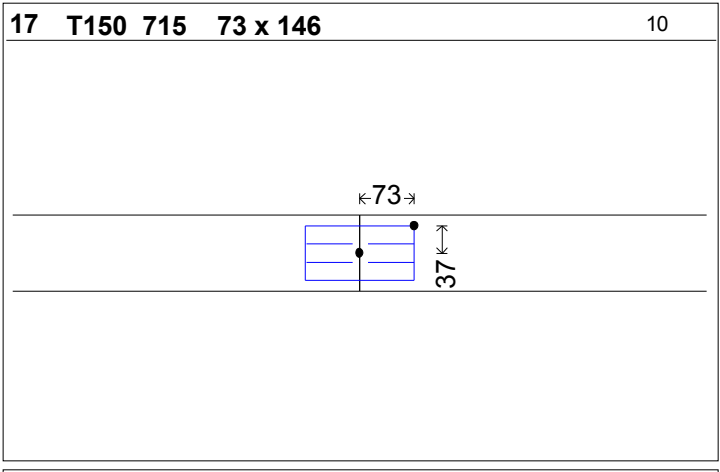
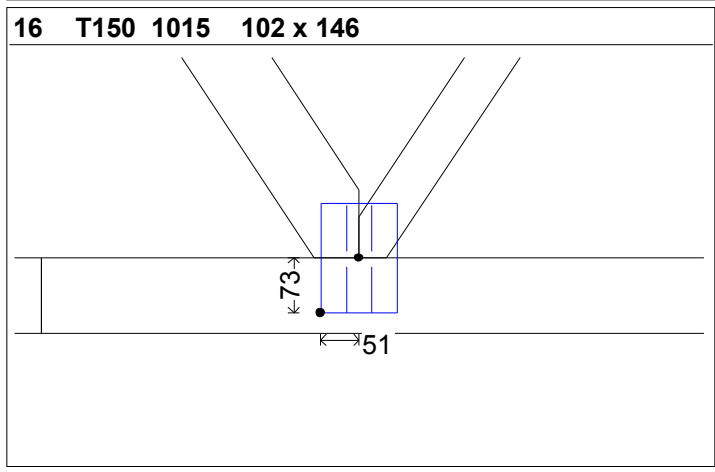
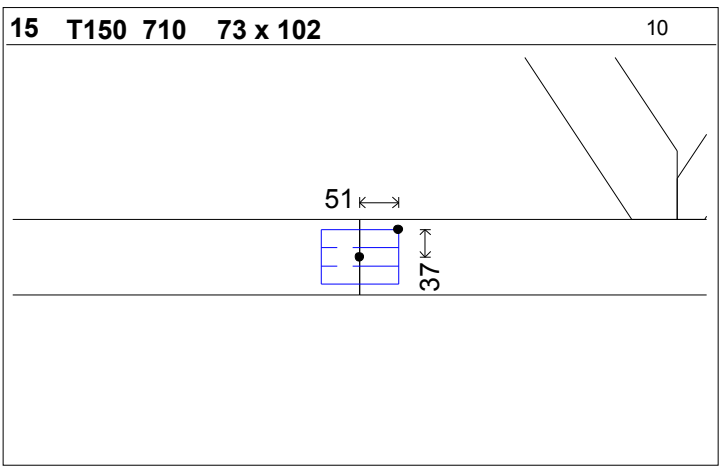
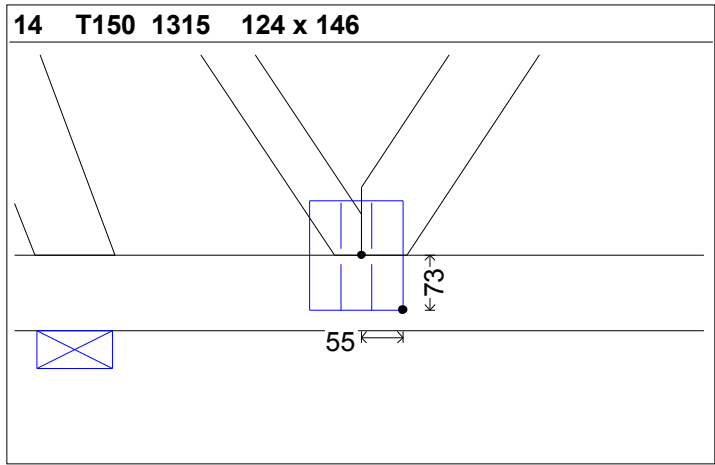
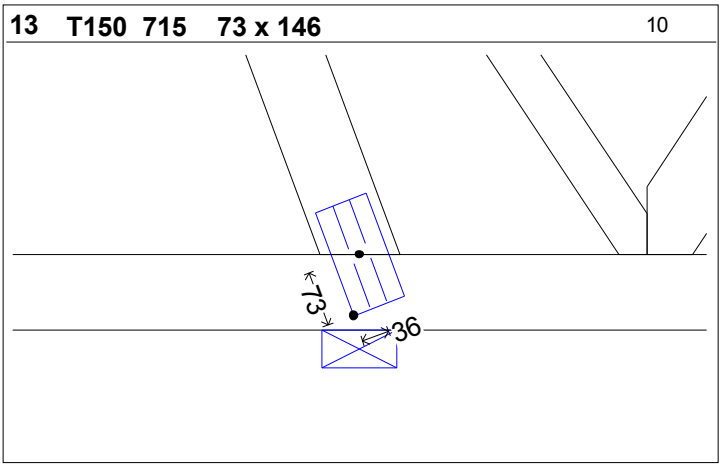
Nr. Dublajelor :

1

Verifica Desenul

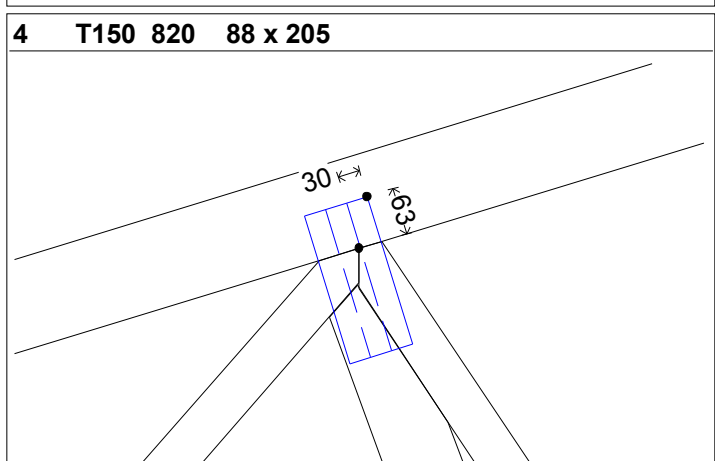
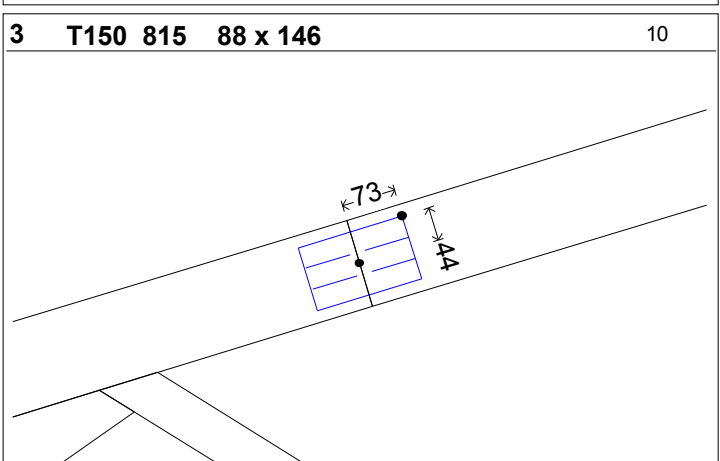
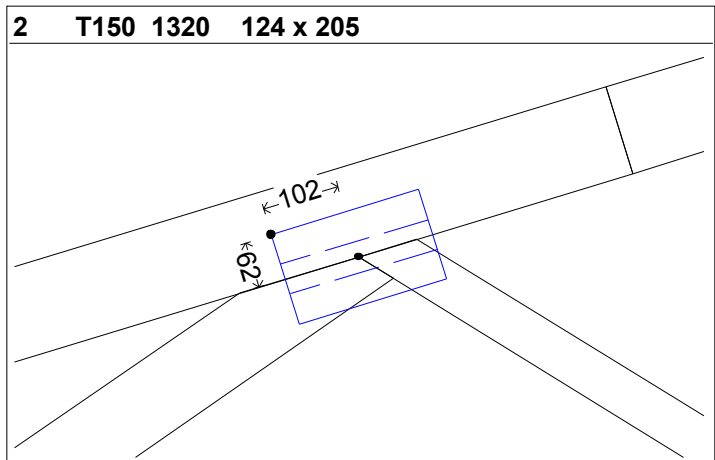
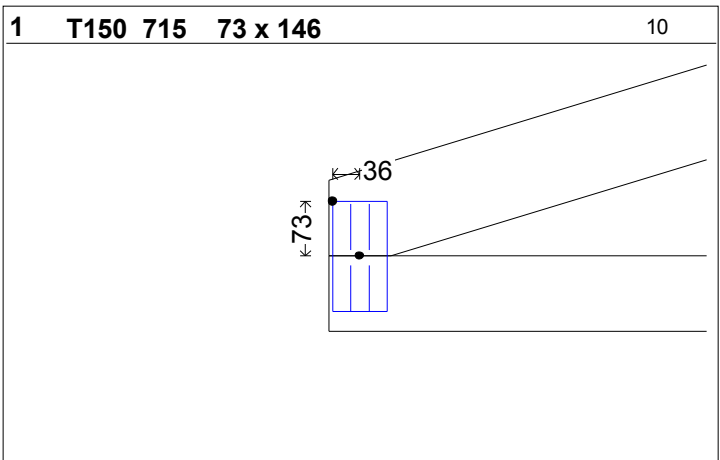
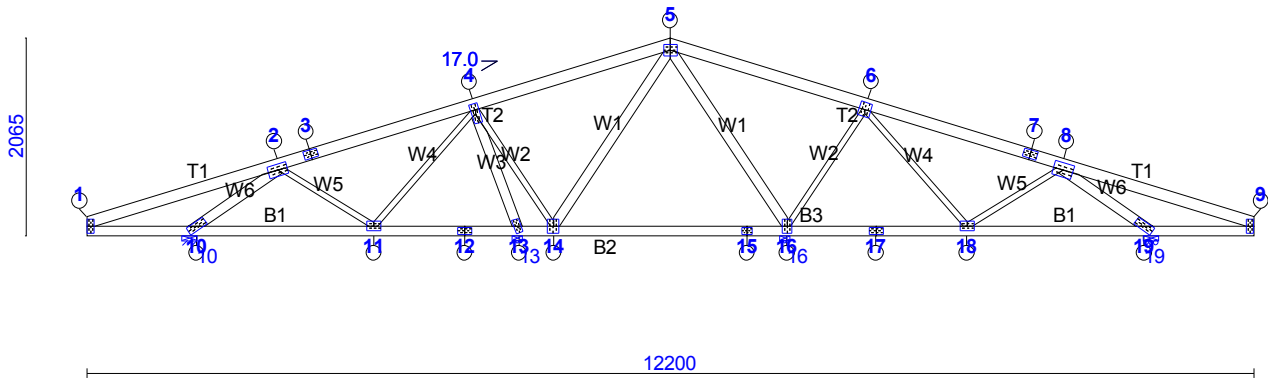


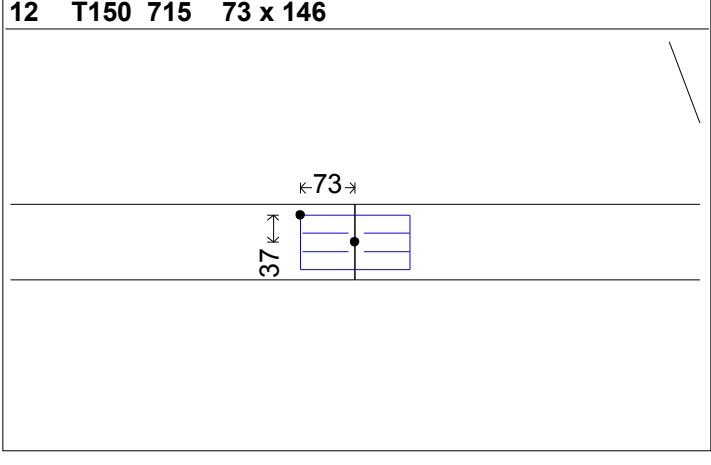
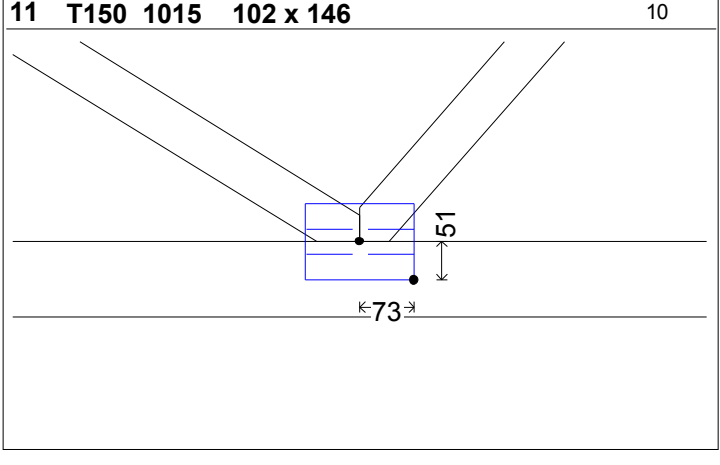
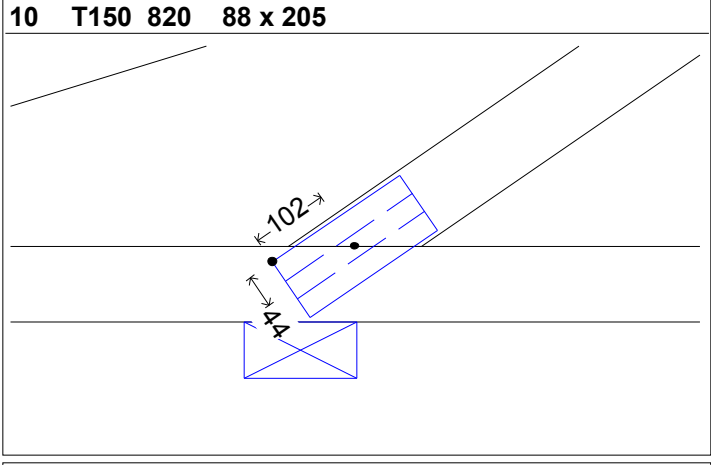
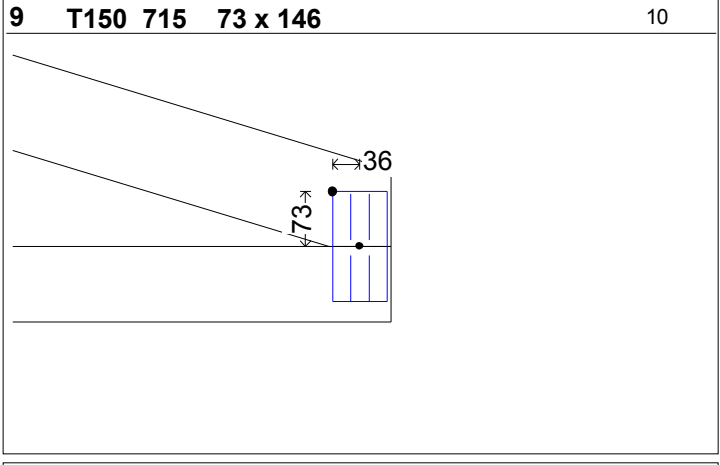
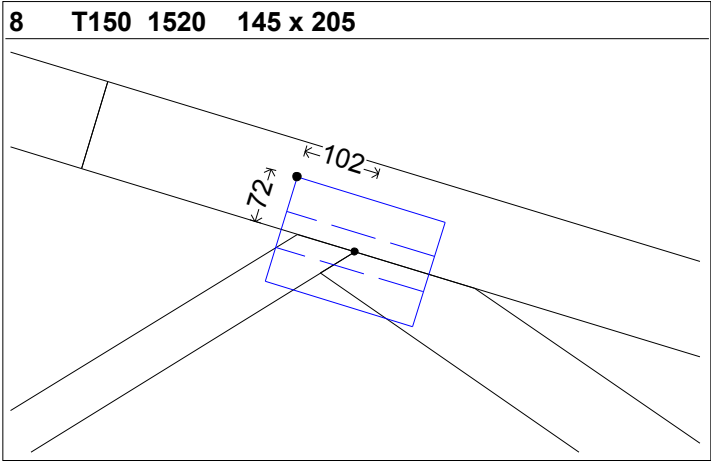
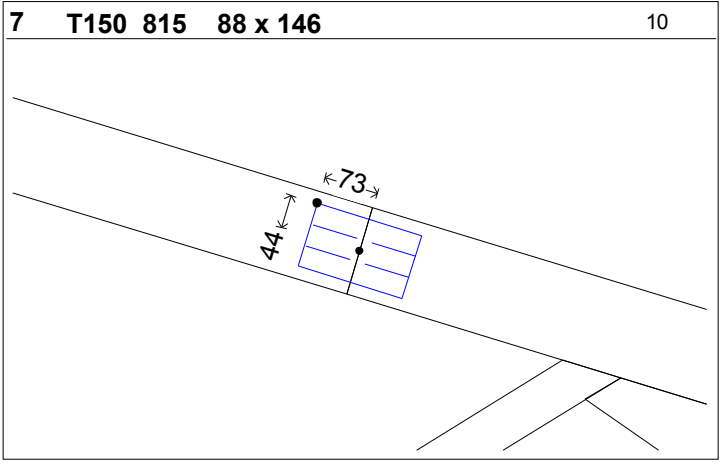
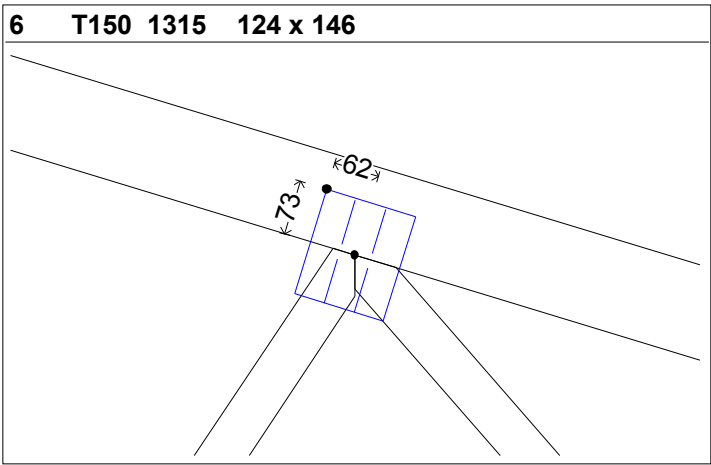
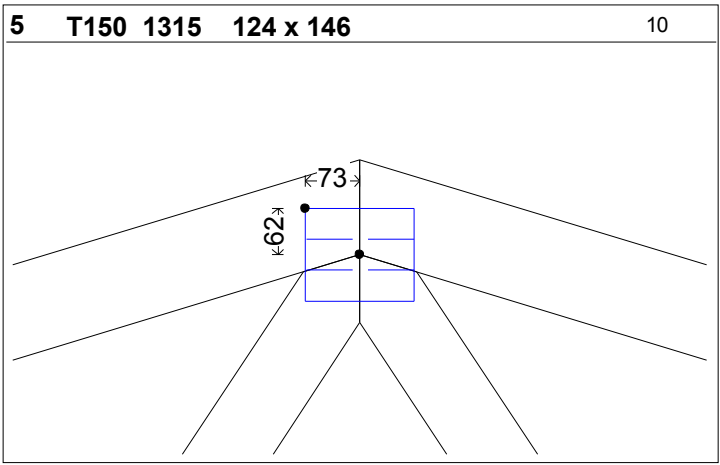


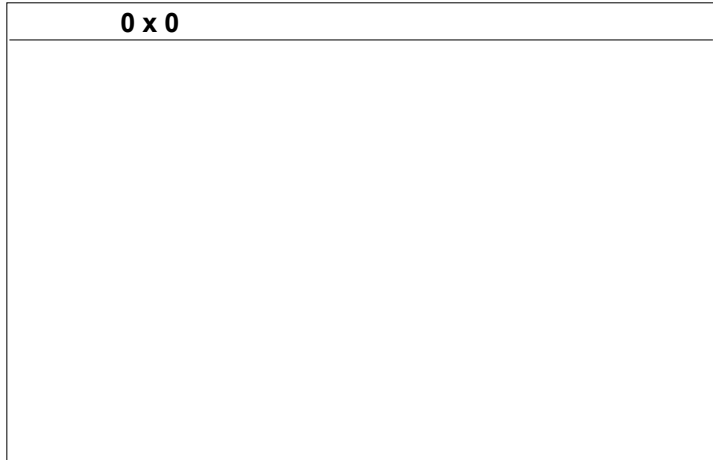
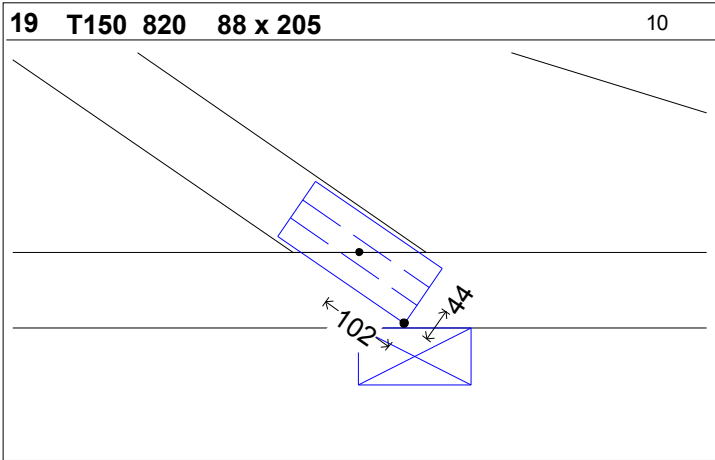
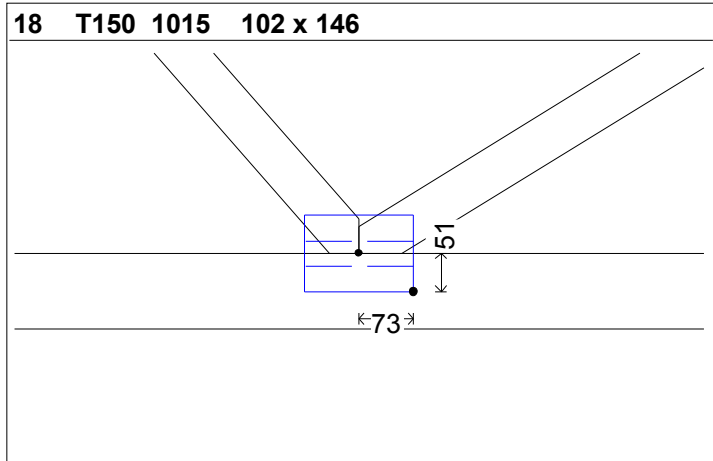
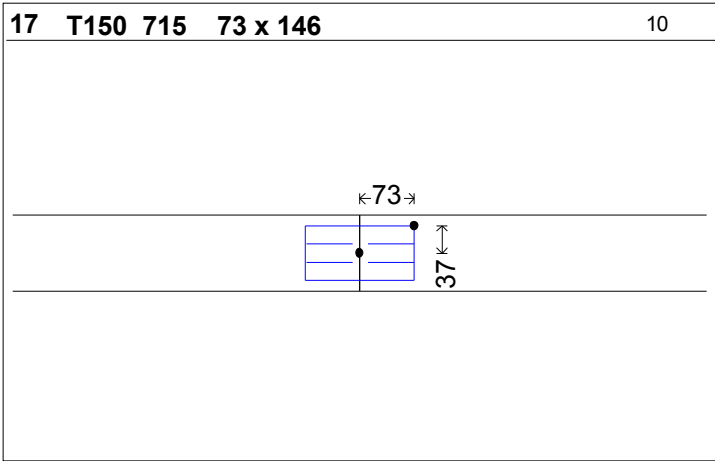
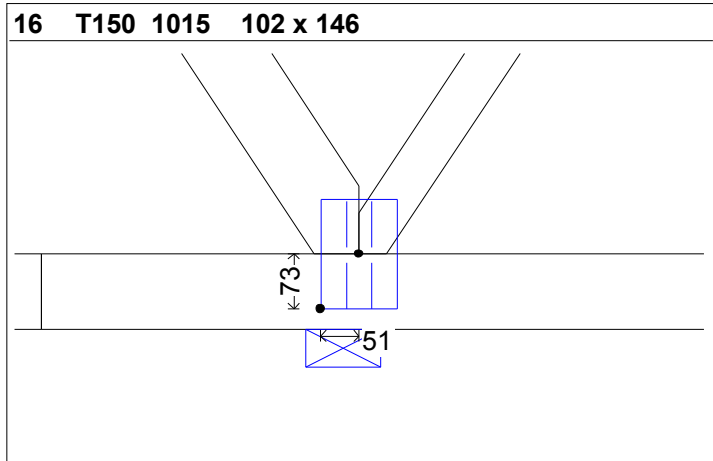
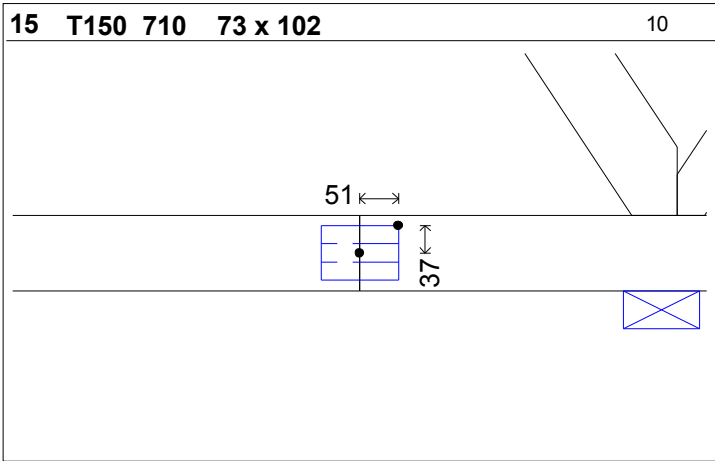
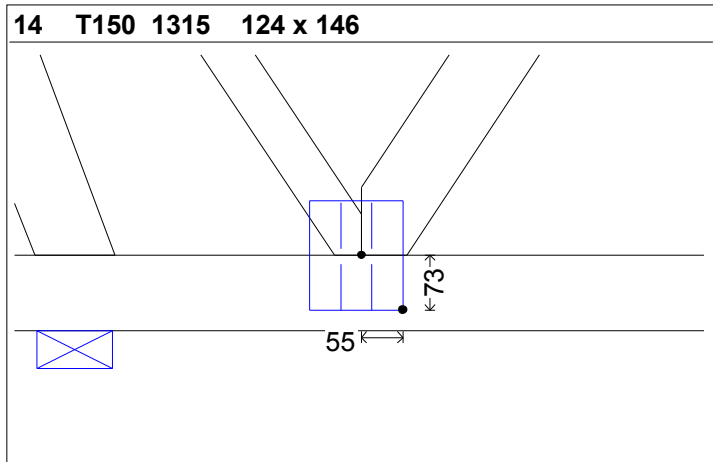
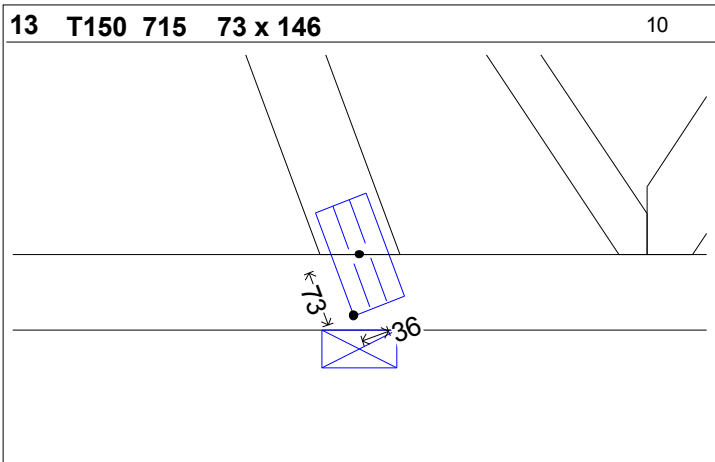


TS : 48x120 R I SM TI : 48x100 R I SM Distanța Ferme : 0.900 m.
 Cantitate : 3 Nr. Dublajelor : 1

Verifica Desenul







TS : 48x135 R I SM

TI : 48x120 R I SM

Distanța Ferme : 0.900 m.

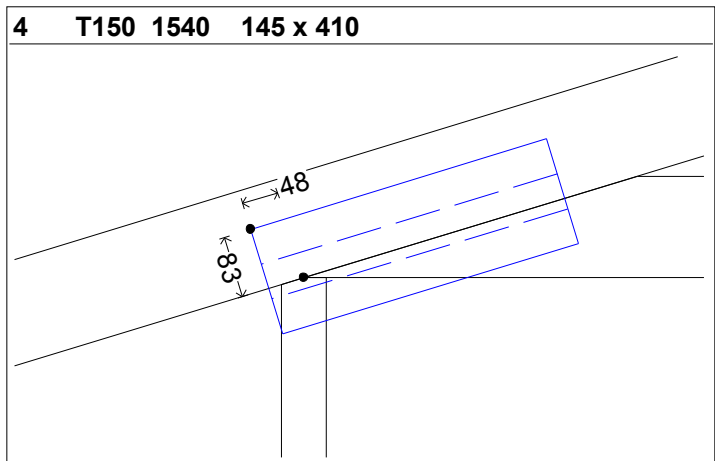
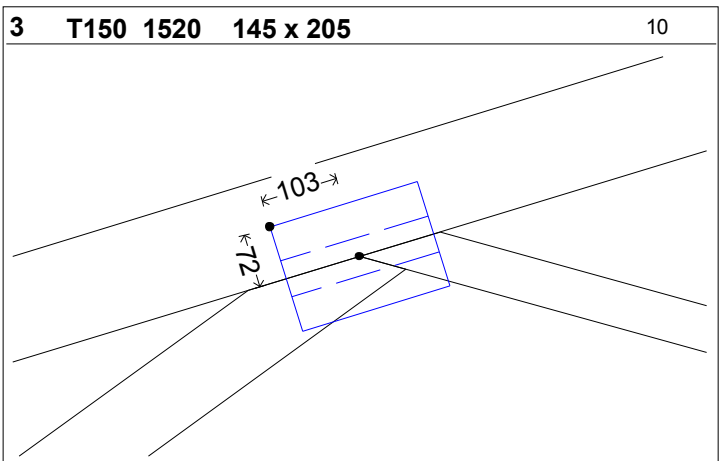
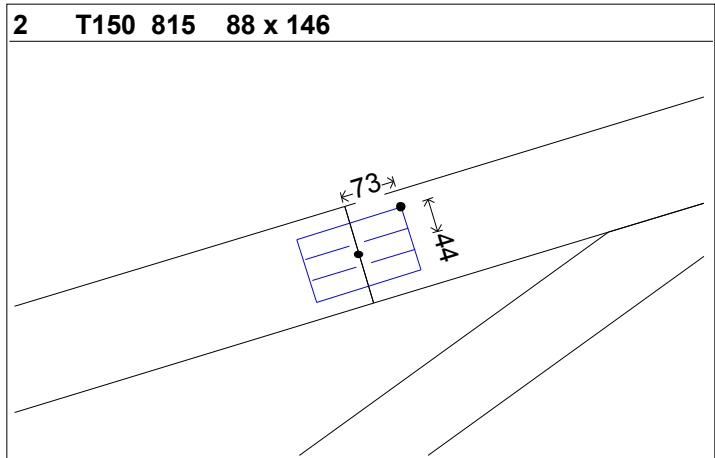
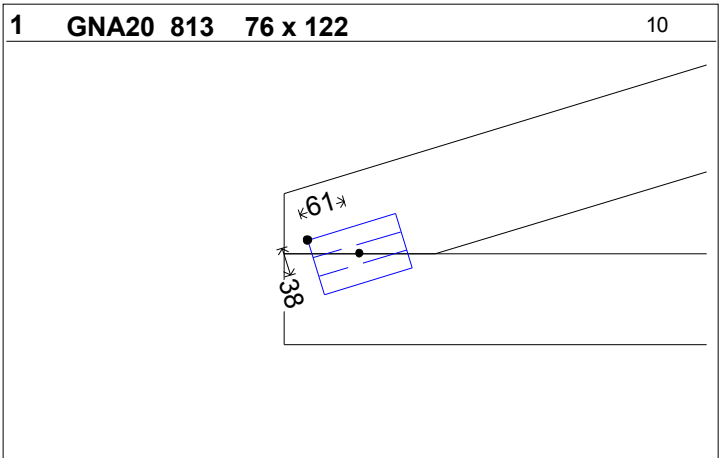
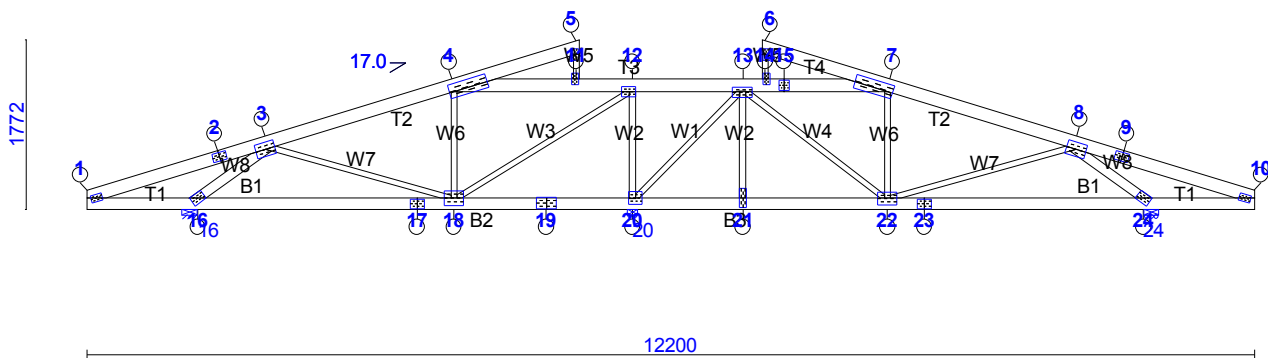
Cantitate :

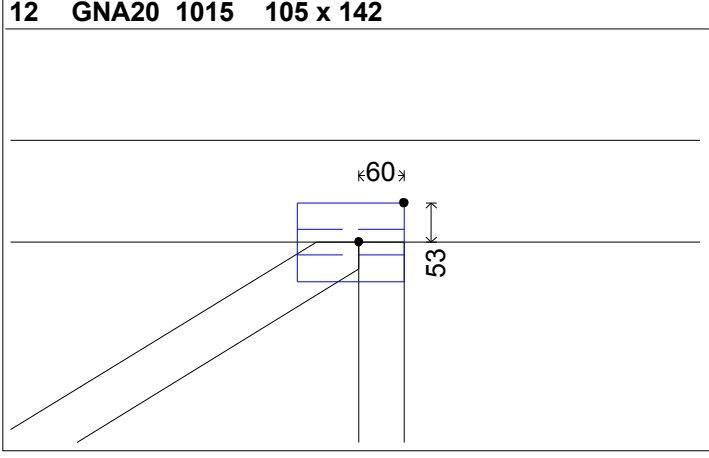
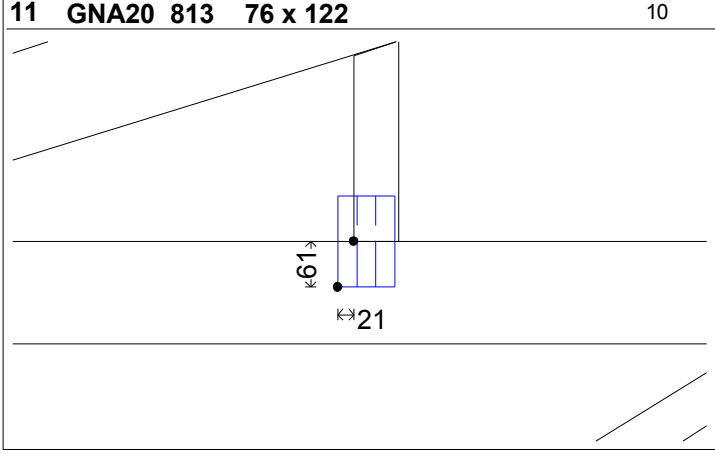
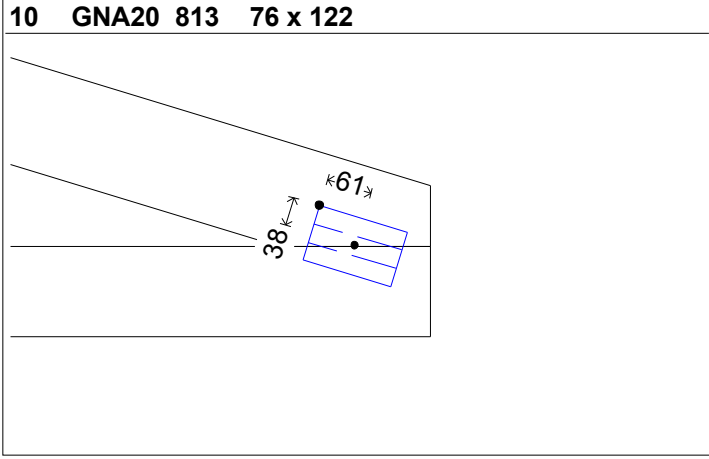
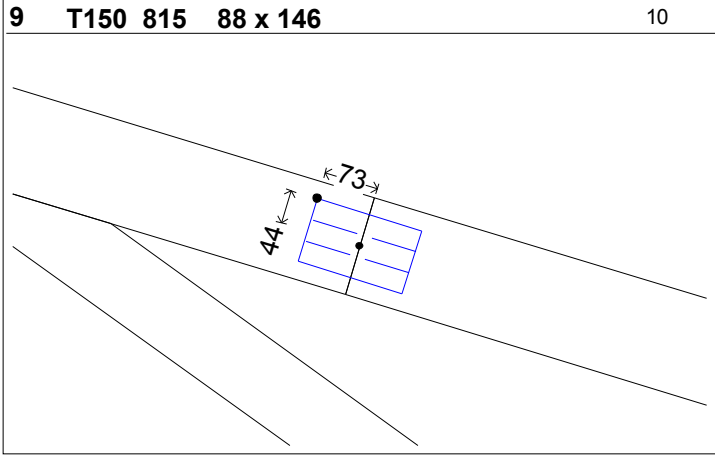
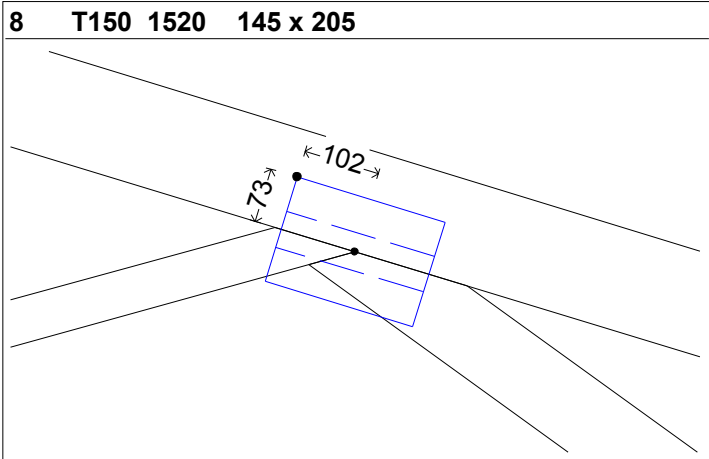
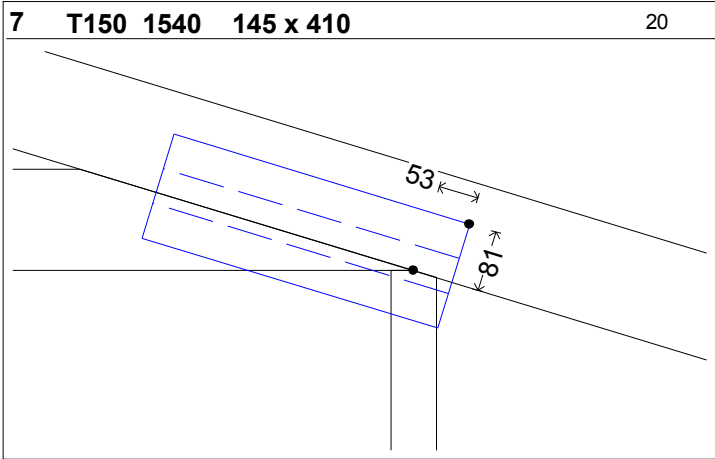
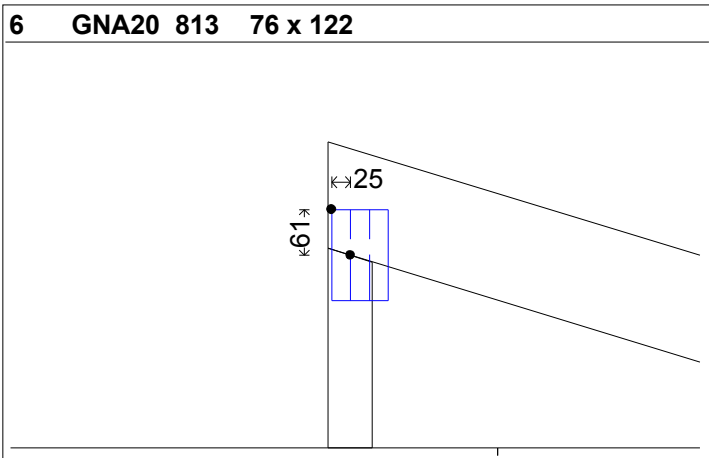
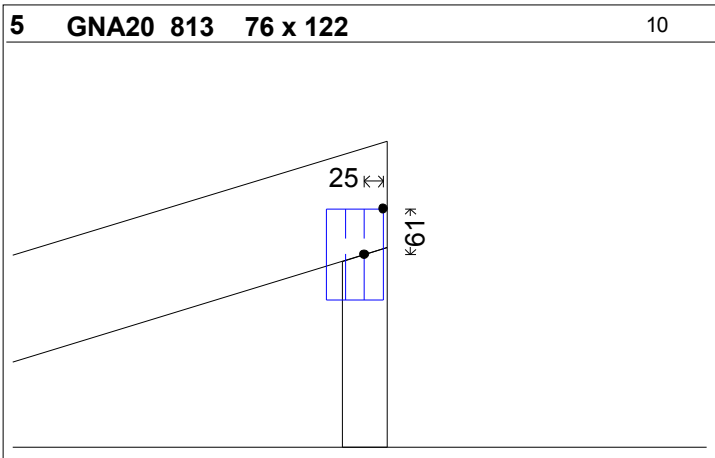
1

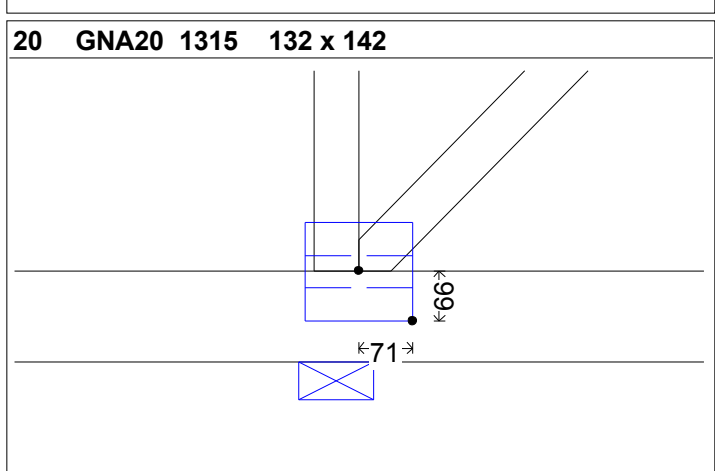
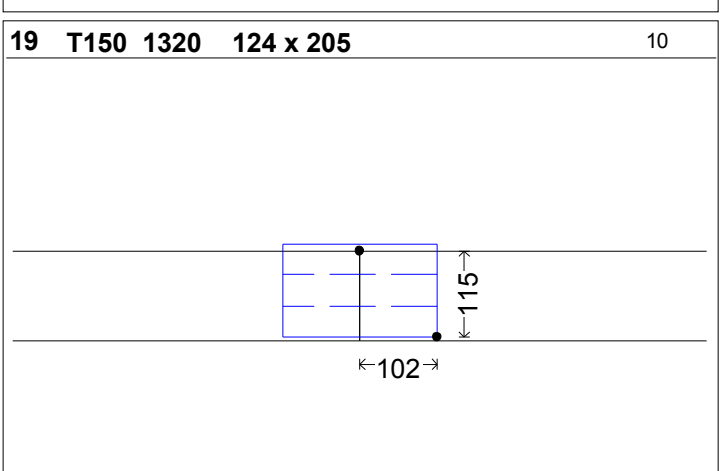
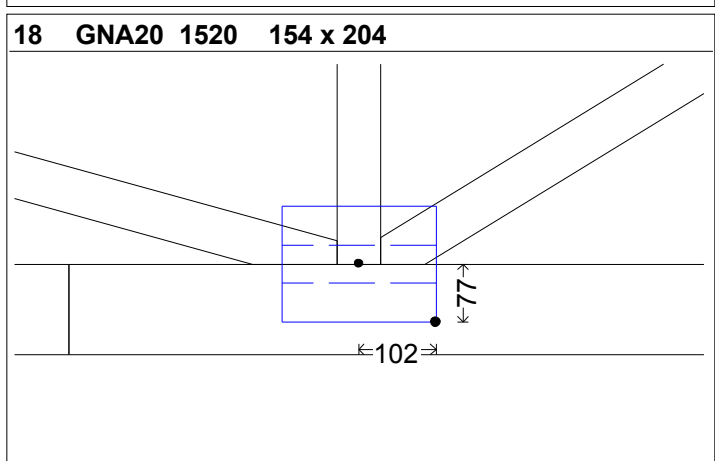
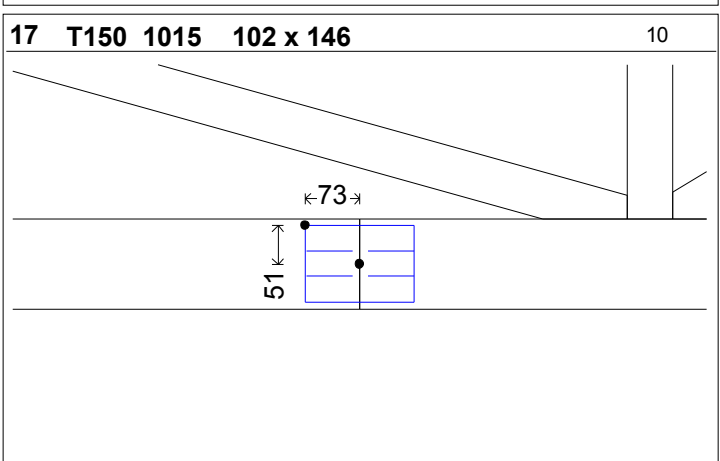
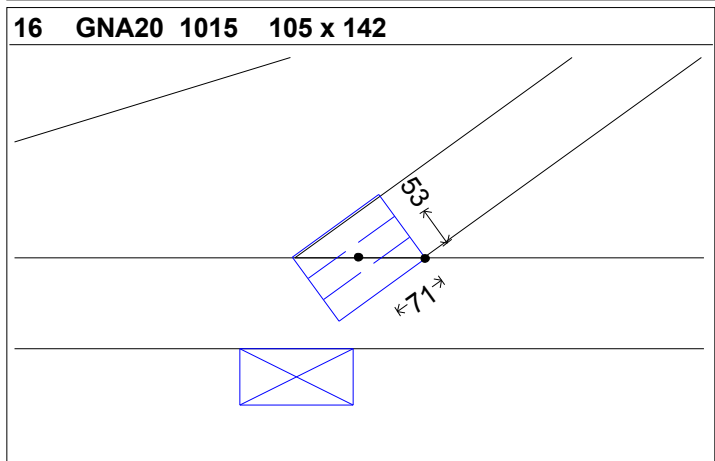
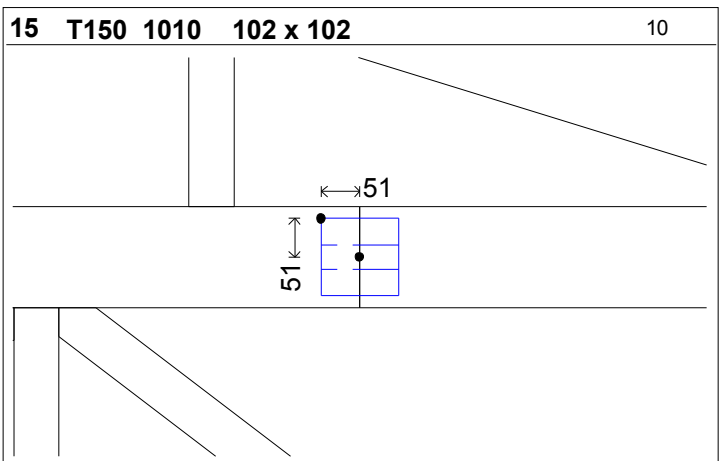
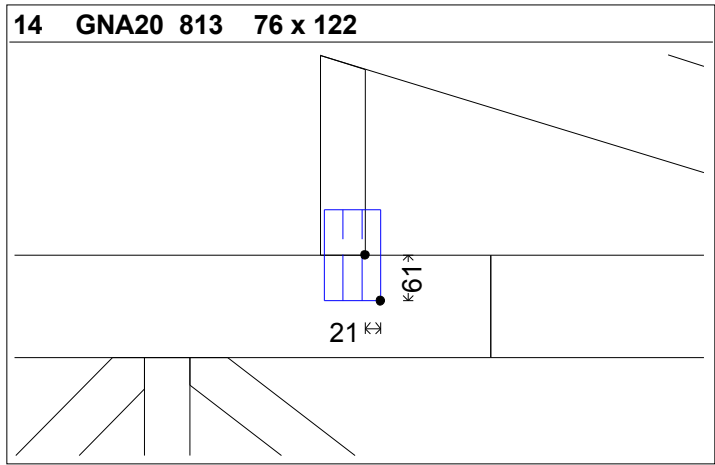
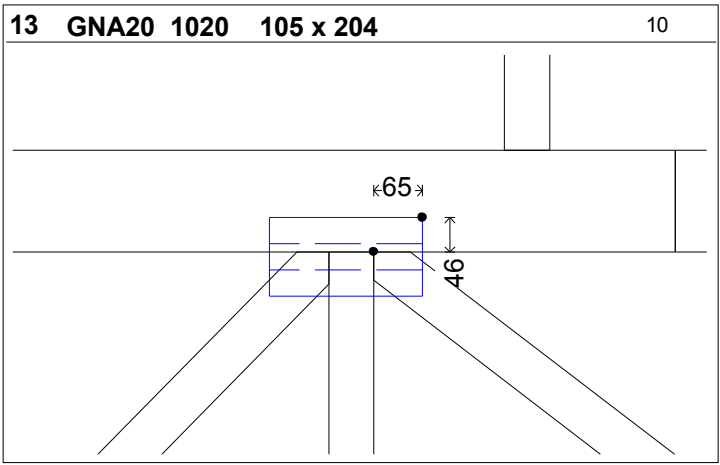
Nr. Dublajelor :

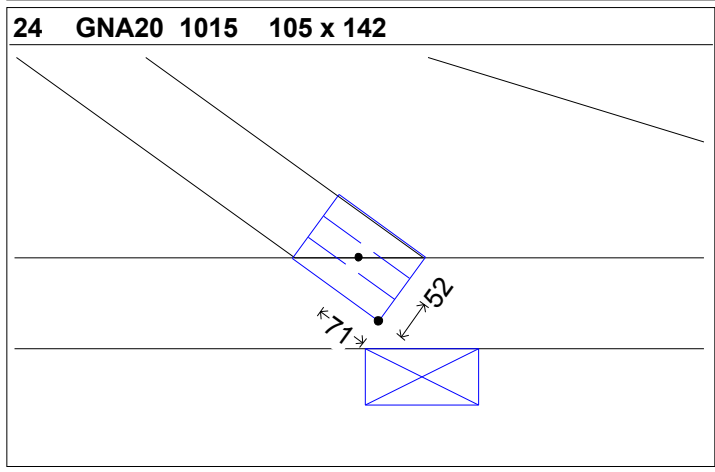
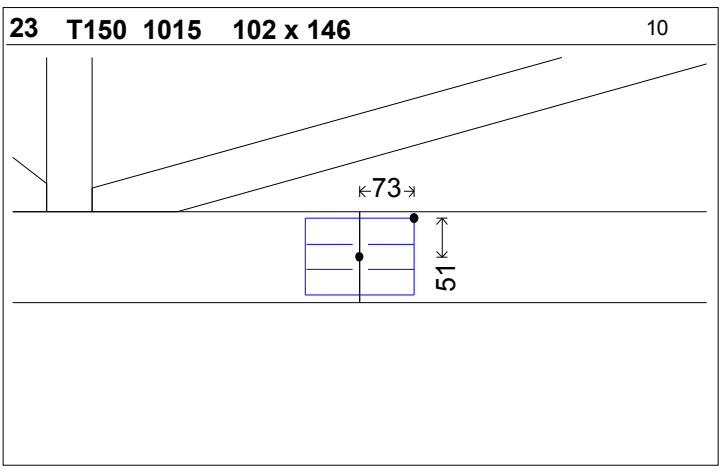
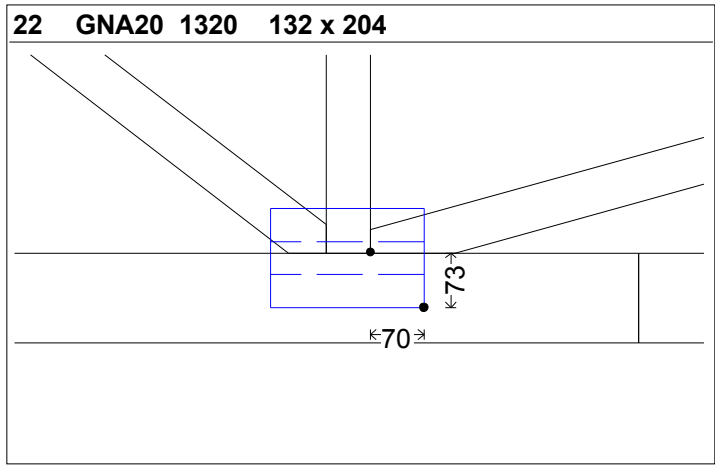
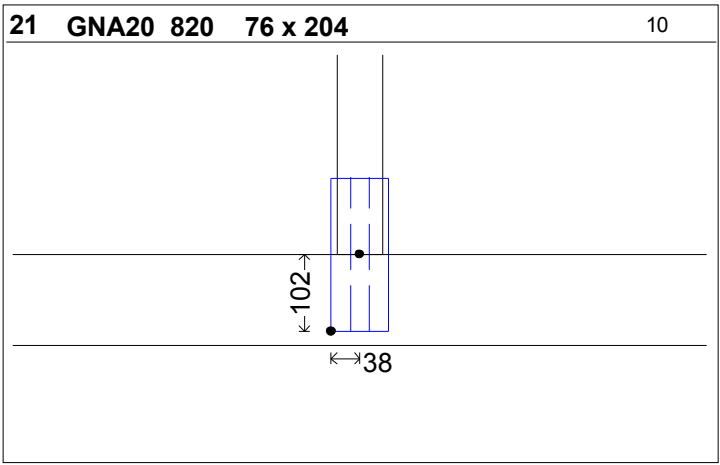
1

Verifica Desenul









TS : 48x135 R I SM

TI : 48x120 R I SM

Distanța Ferme : 0.900 m.

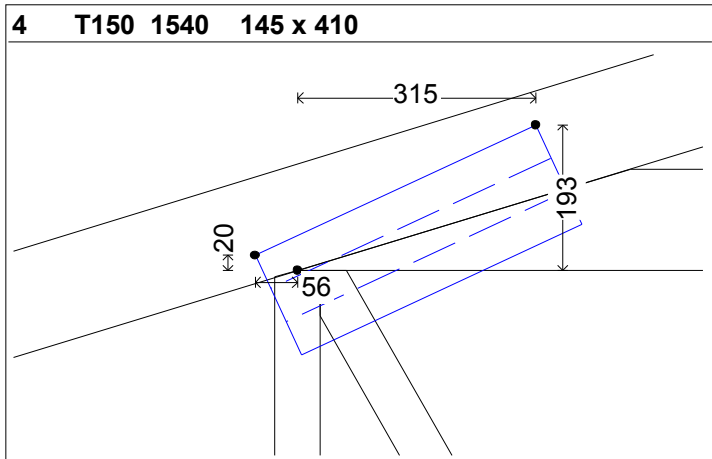
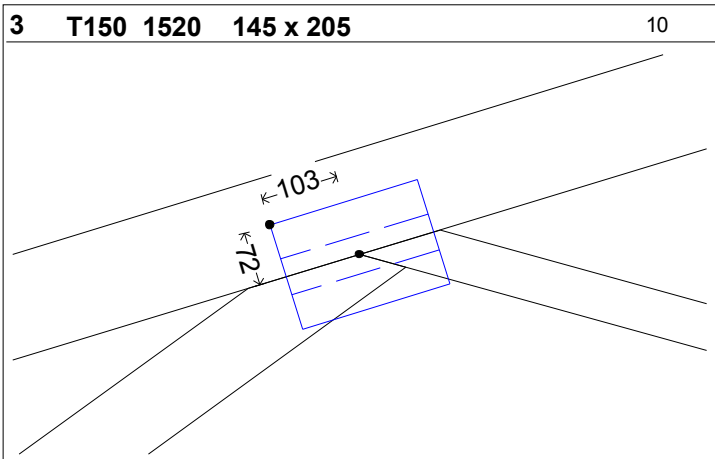
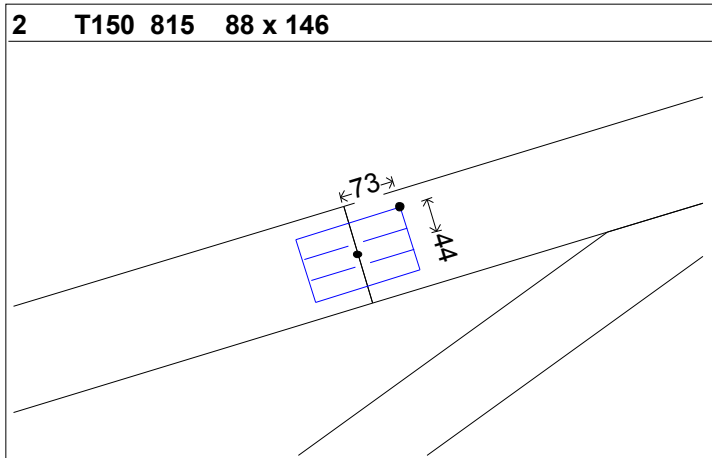
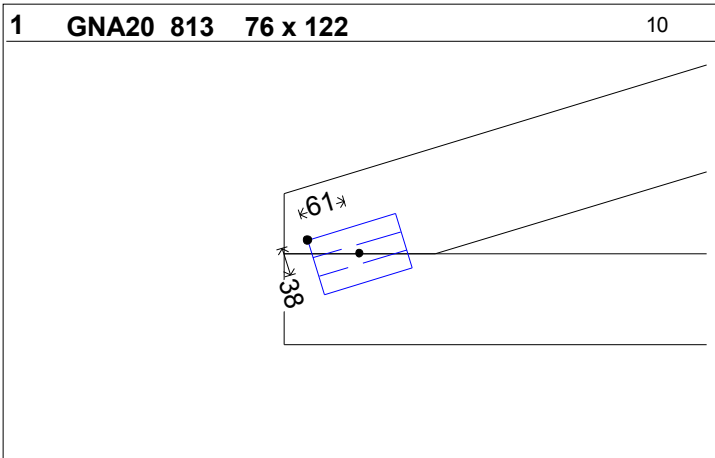
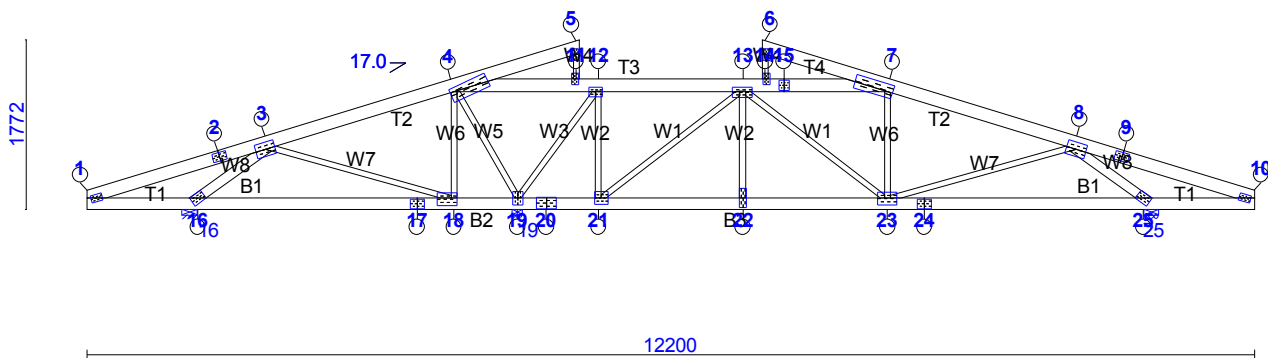
Cantitate :

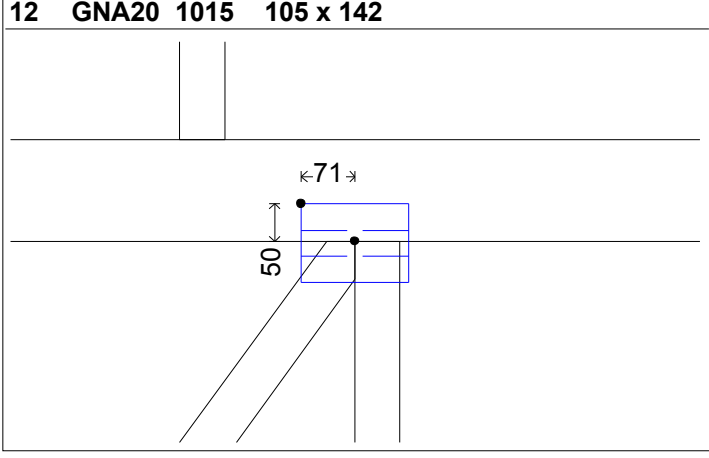
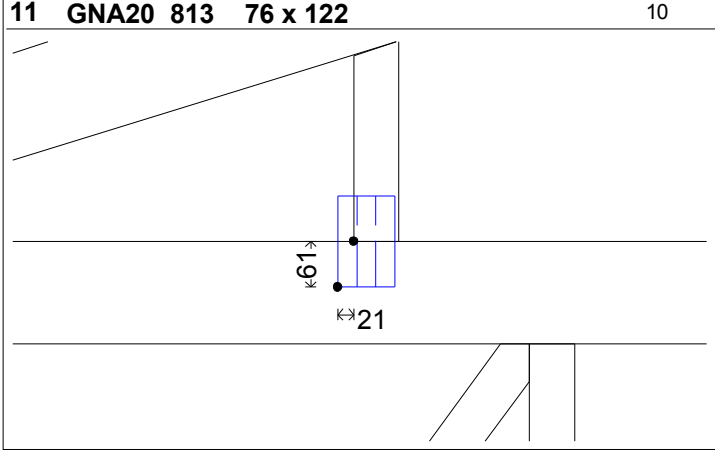
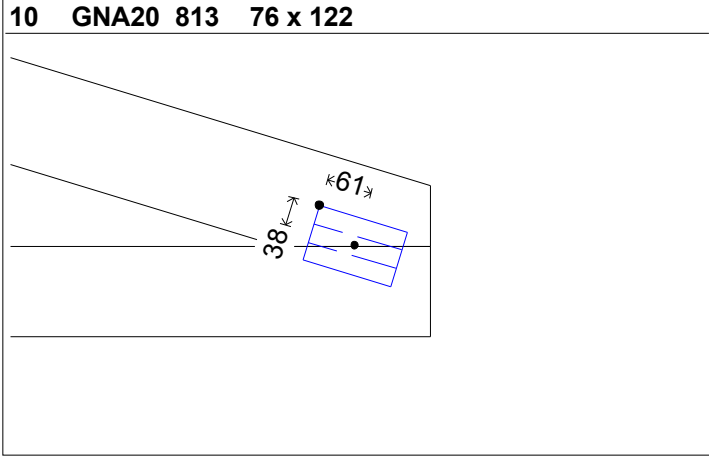
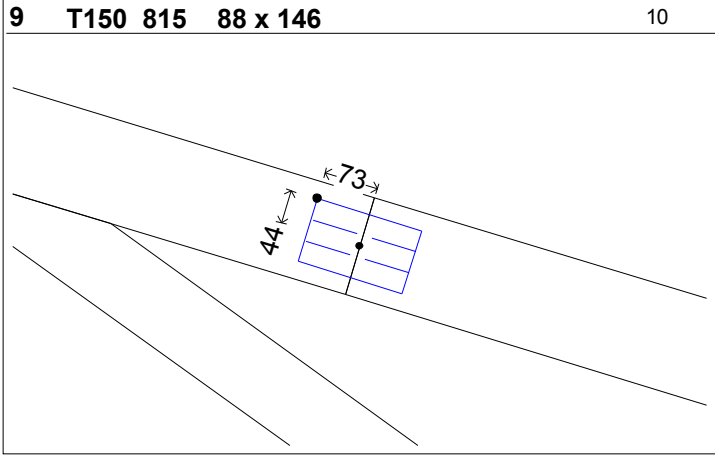
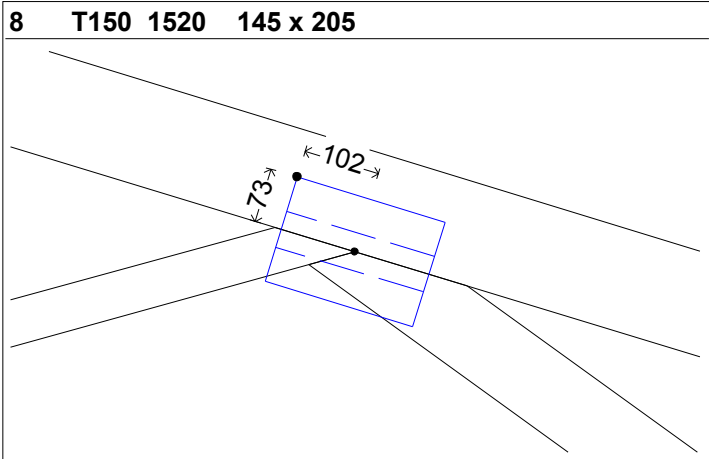
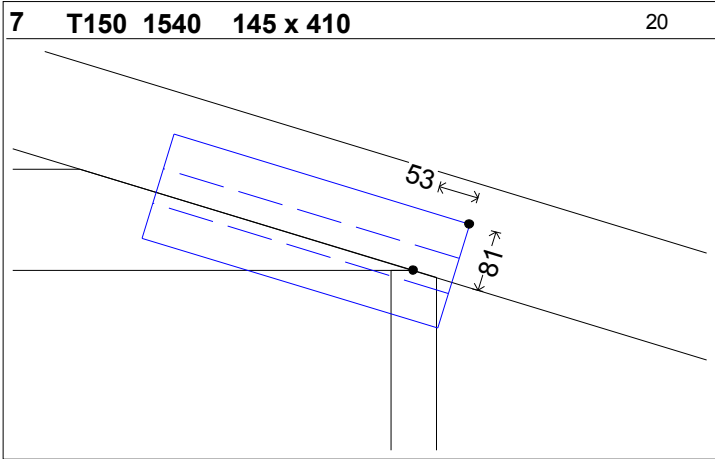
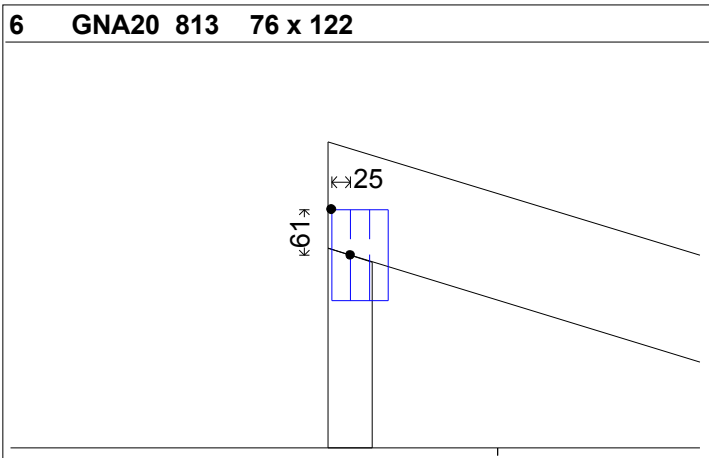
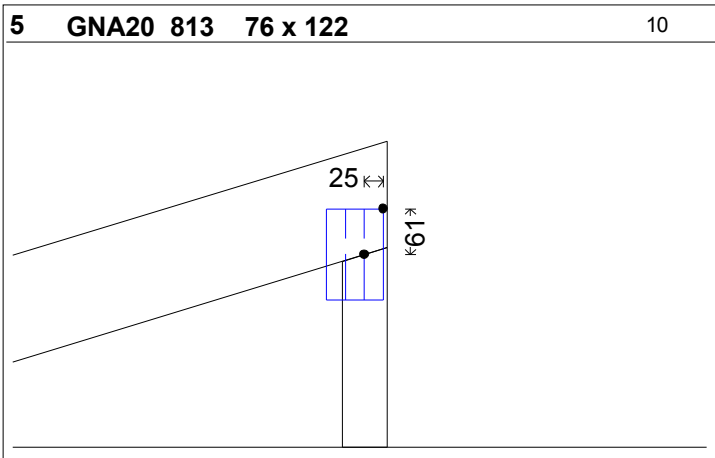
1

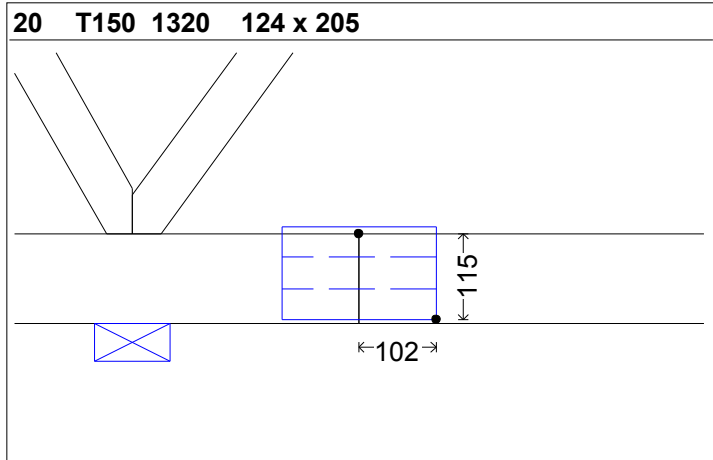
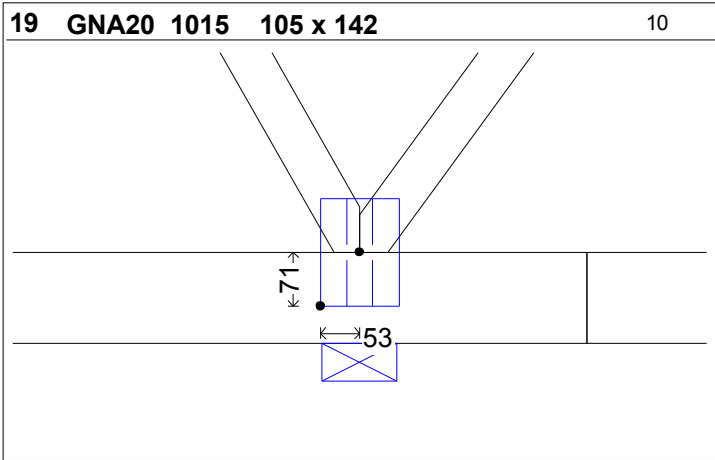
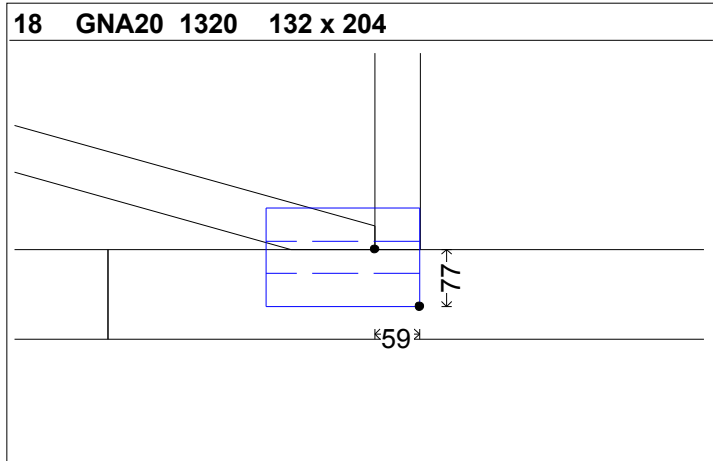
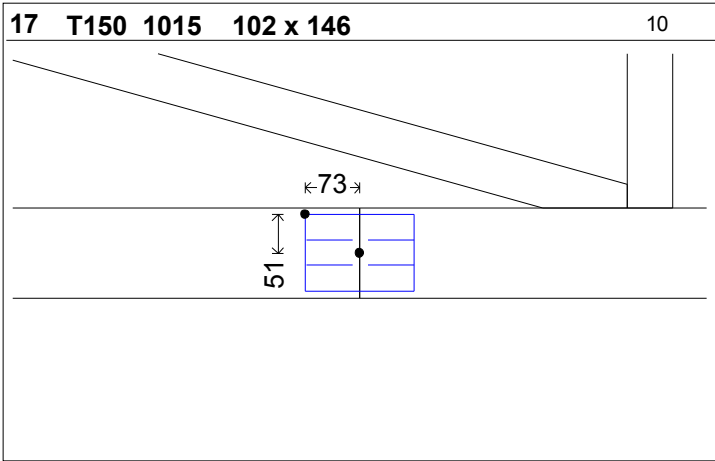
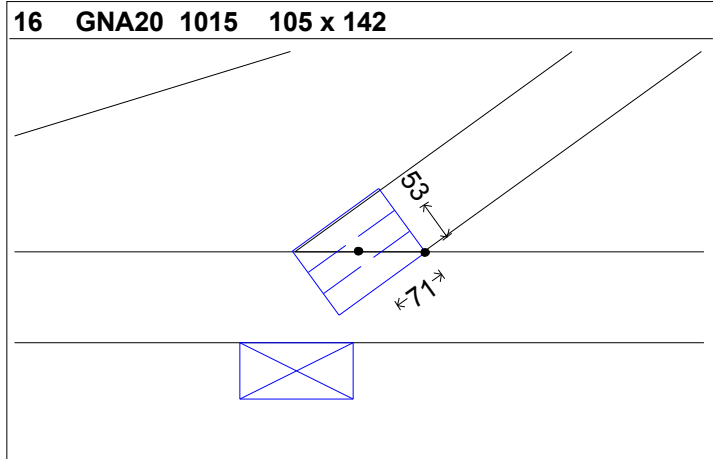
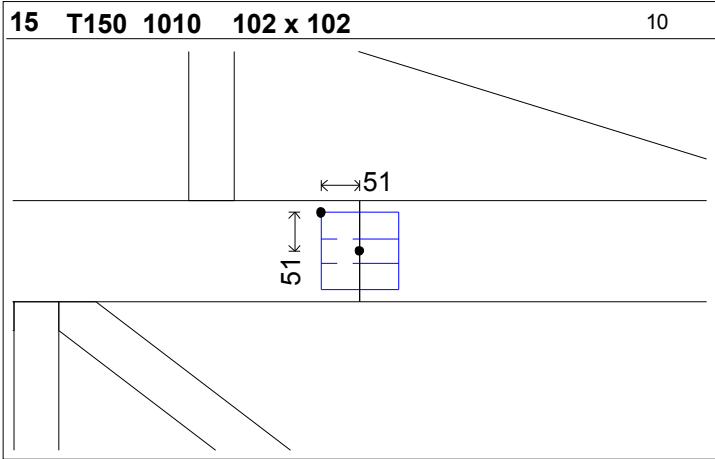
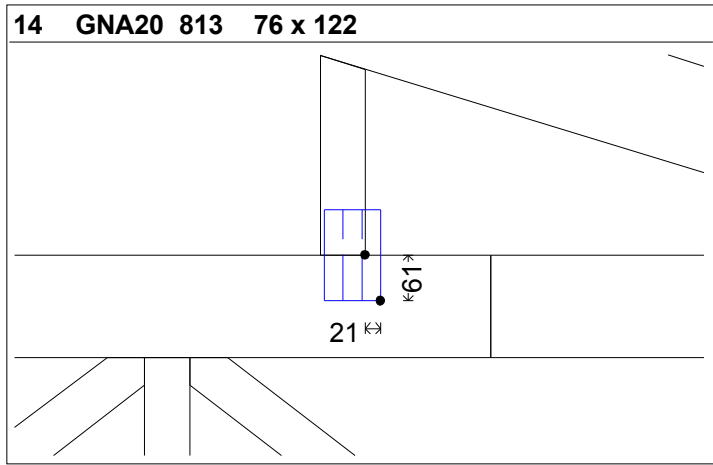
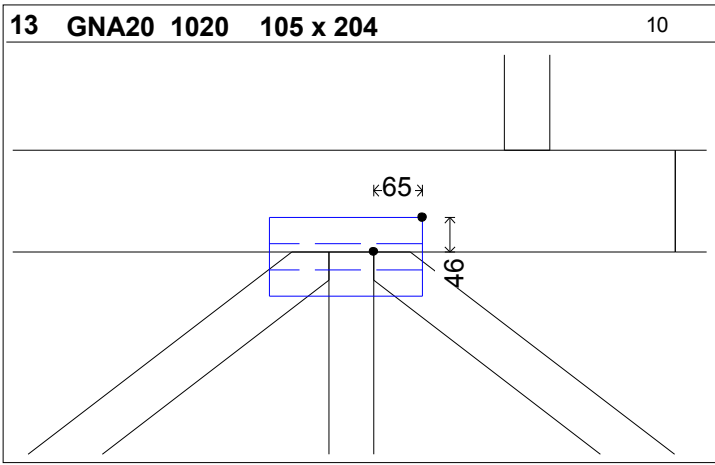
Nr. Dublajelor :

1

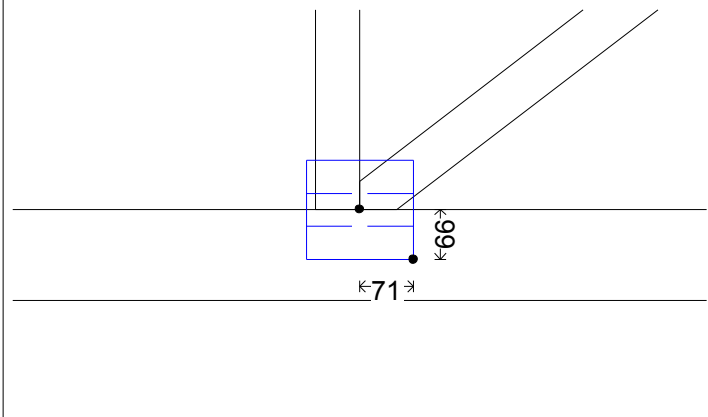
Verifica Desenul



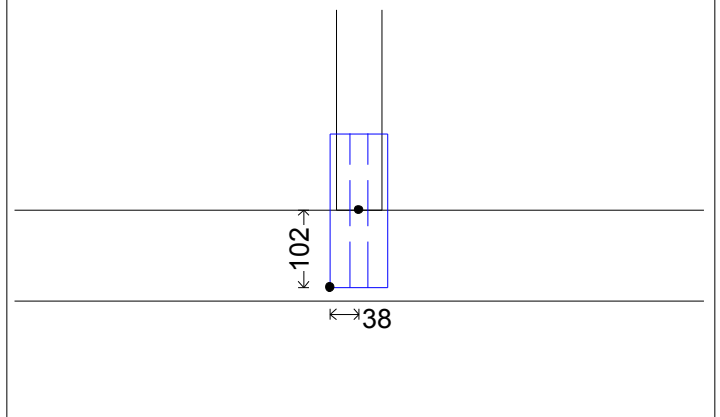




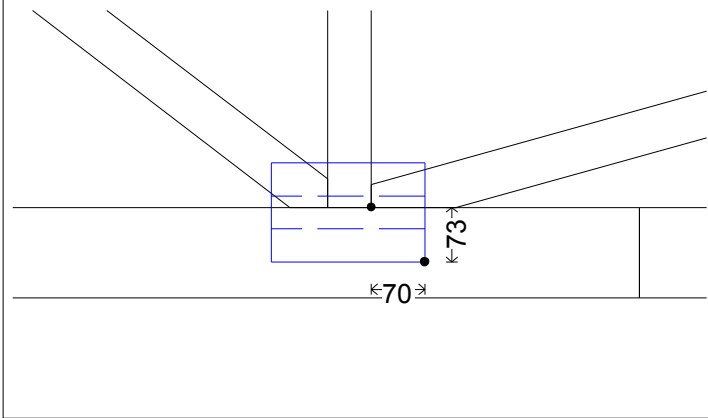
21 GNA20 1315 132 x 142 10



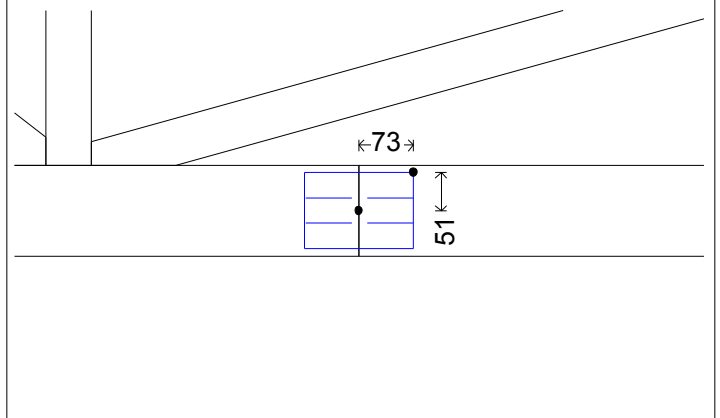
22 GNA20 820 76 x 204



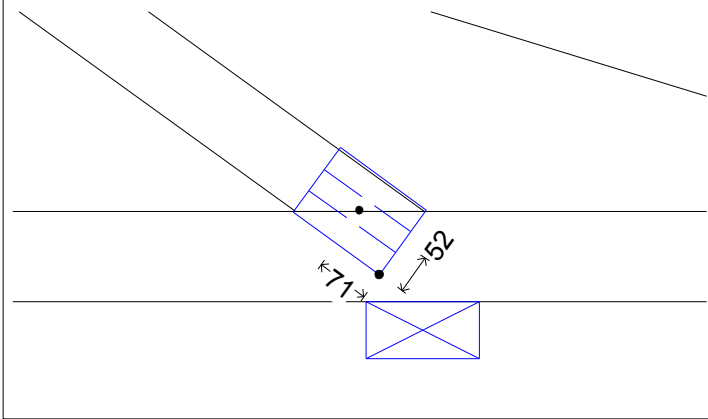
23 GNA20 1320 132 x 204 10



24 T150 1015 102 x 146



25 GNA20 1015 105 x 142 10

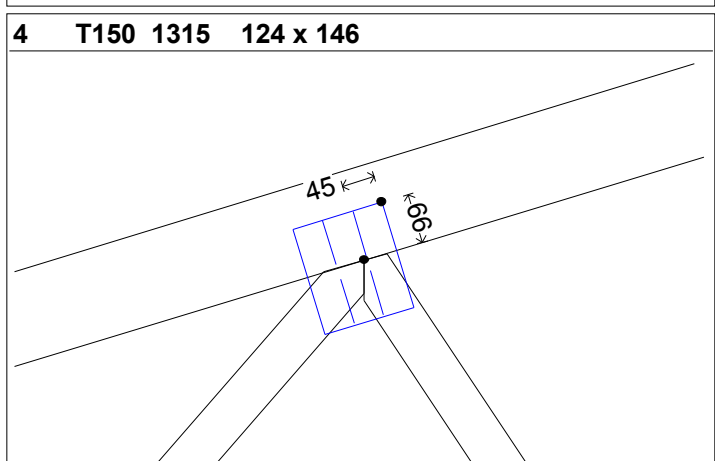
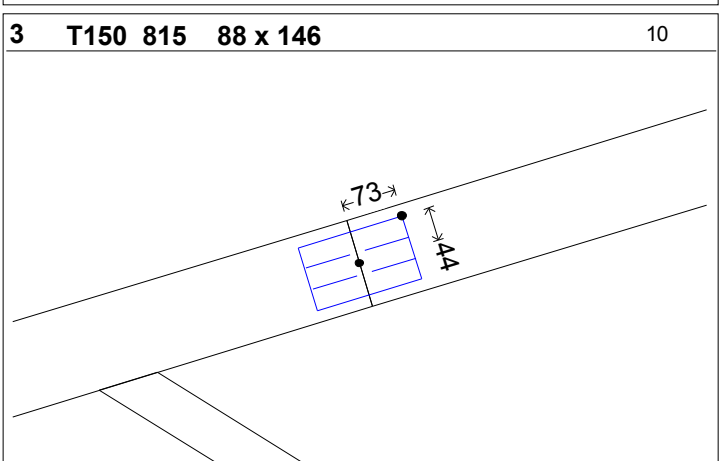
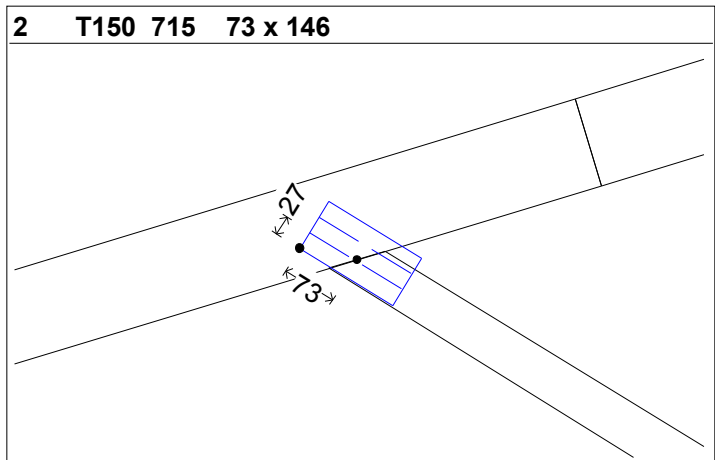
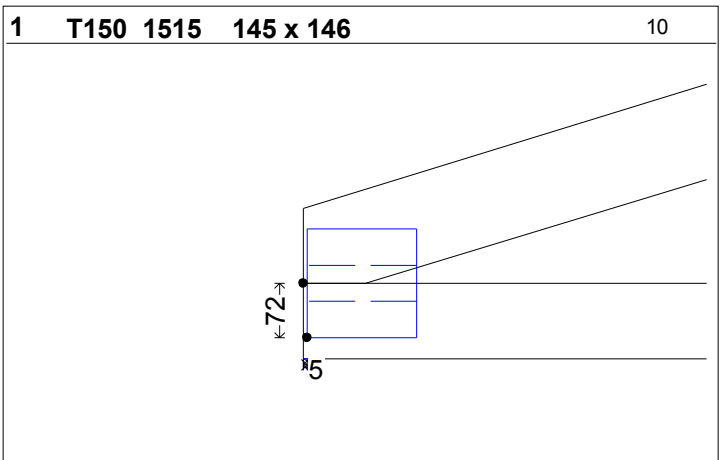
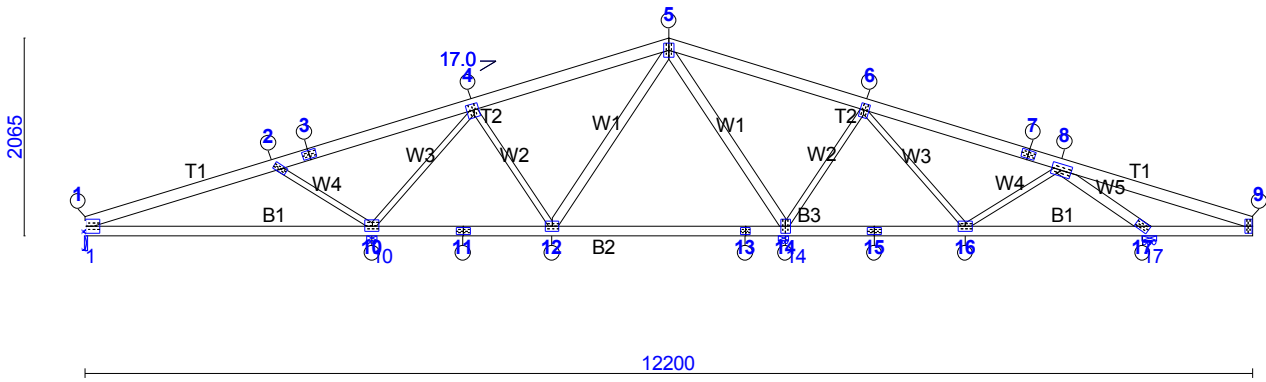


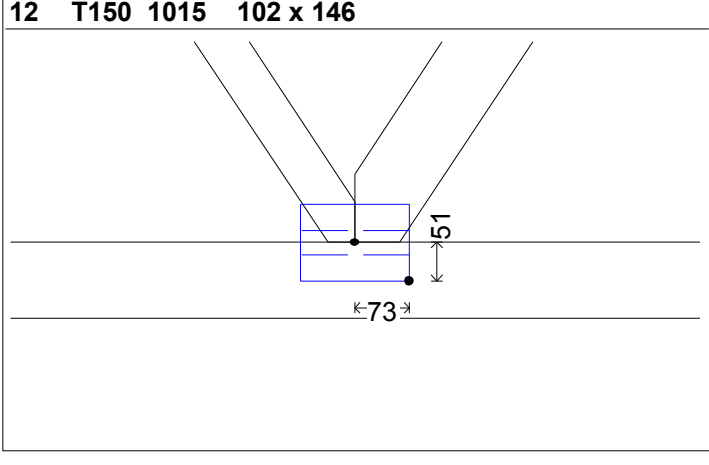
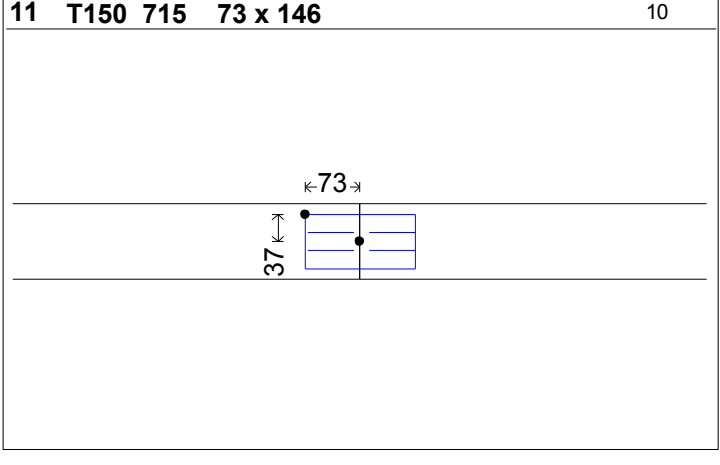
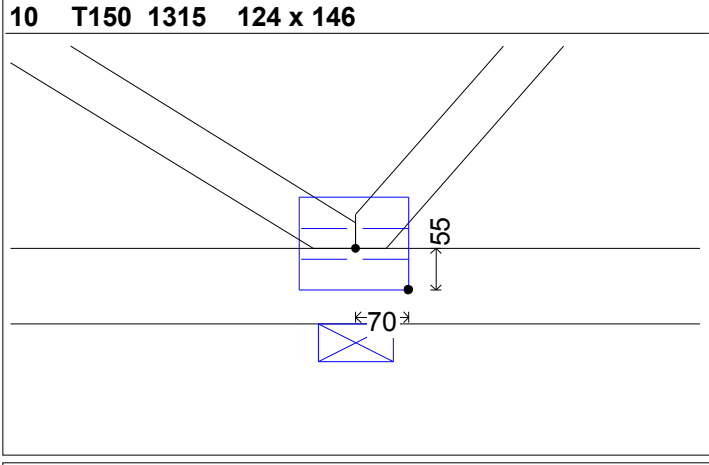
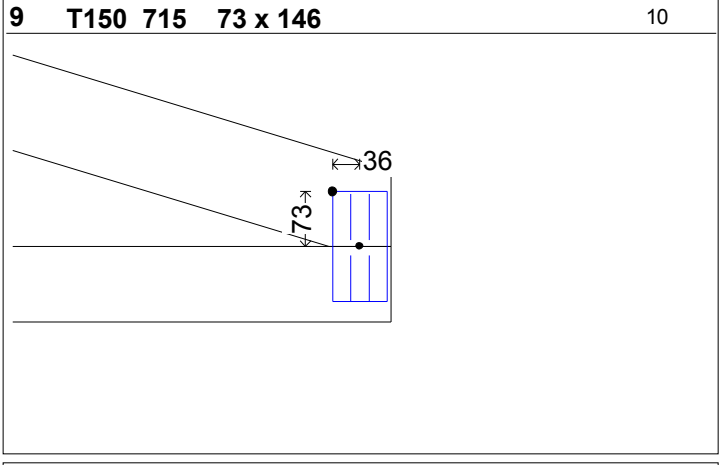
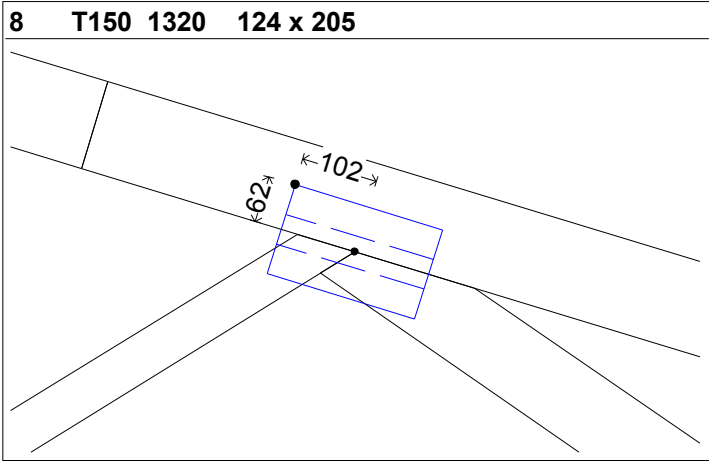
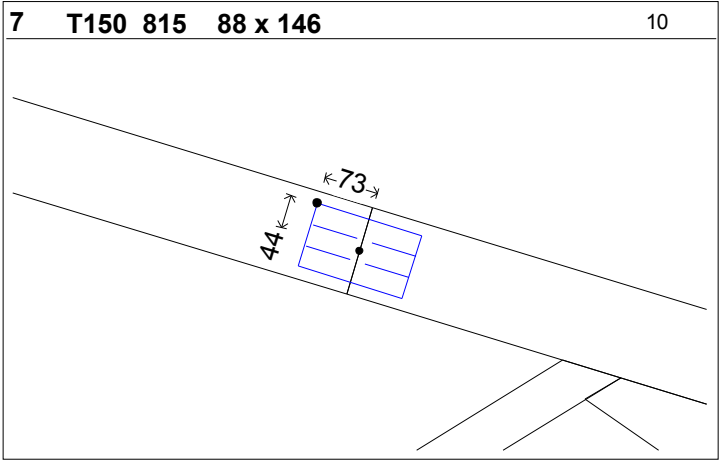
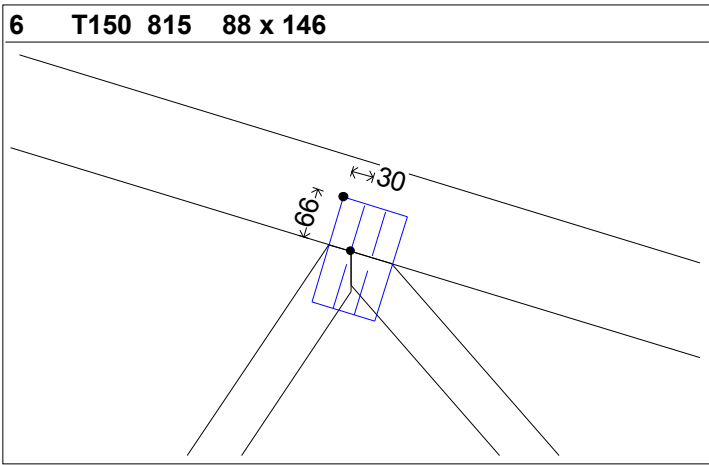
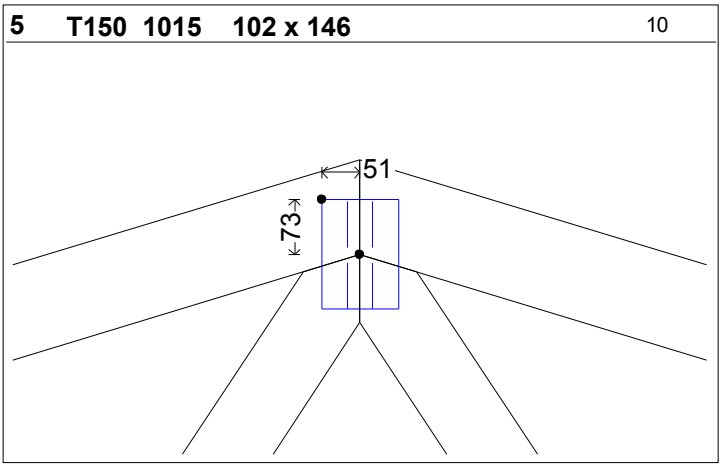
0 x 0

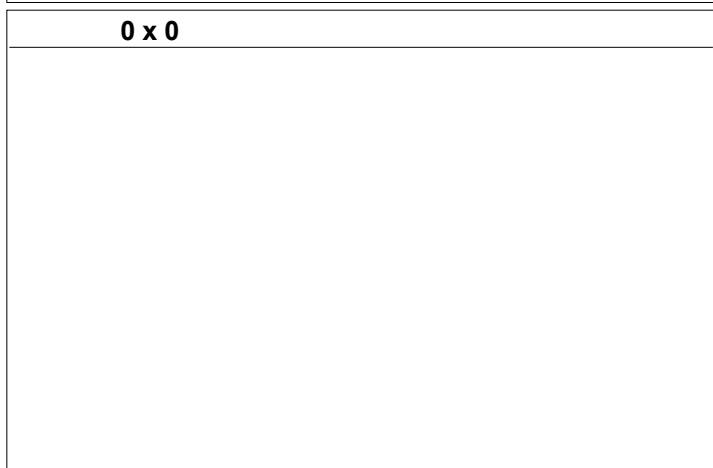
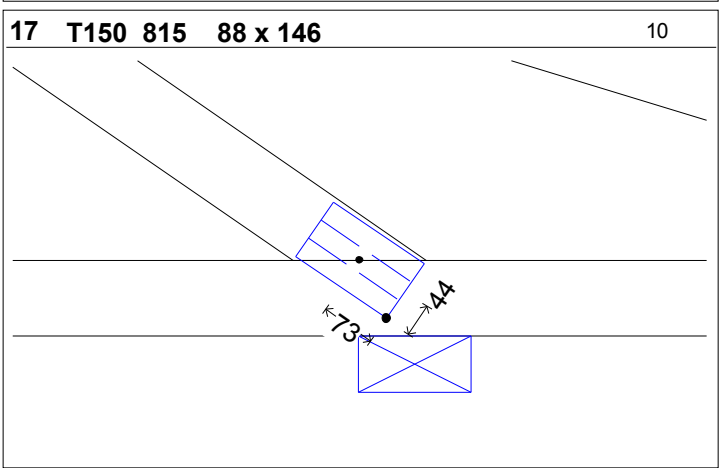
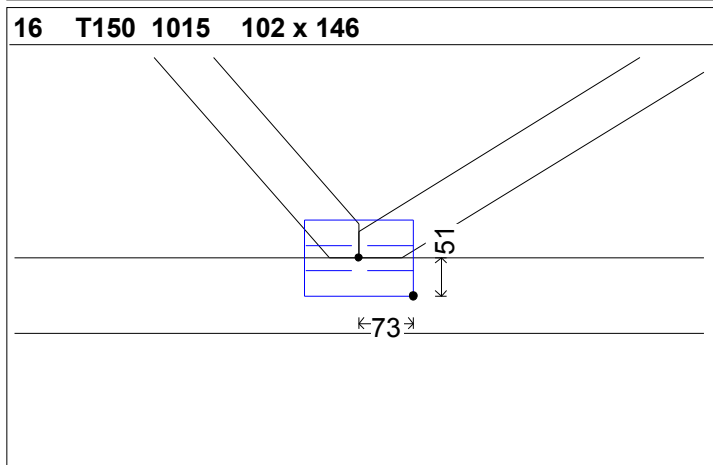
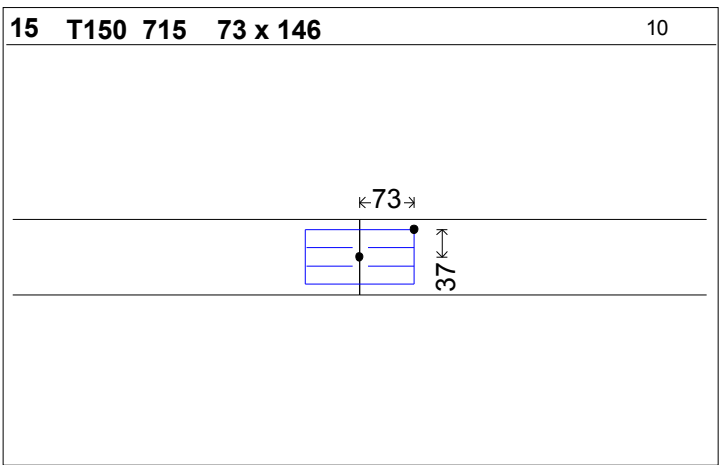
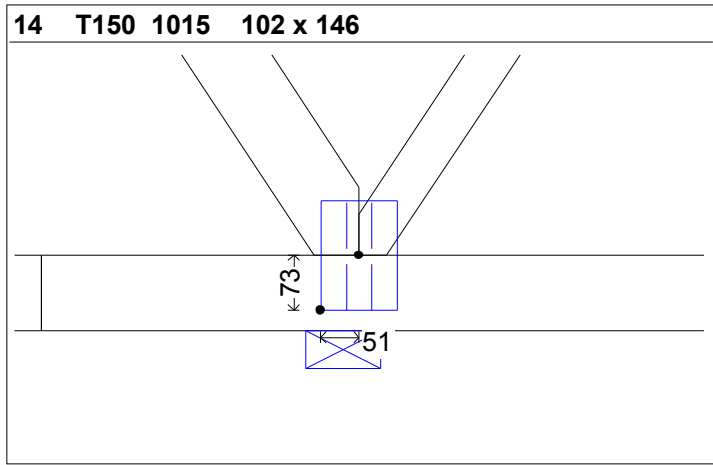
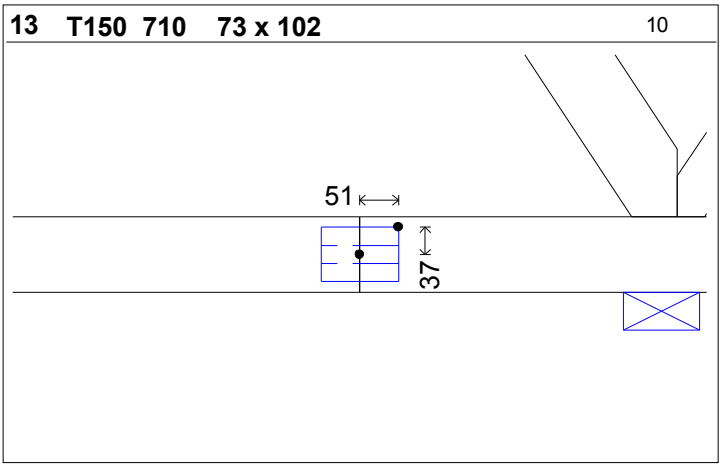


TS : 48x120 R I SM TI : 48x100 R I SM Distanța Ferme : 0.900 m.
 Cantitate : 3 Nr. Dublajelor : 1

Verifica Desenul







TS : 48x120 R I SM

TI : 48x100 R I SM

Distanta Ferme : 0.900 m.

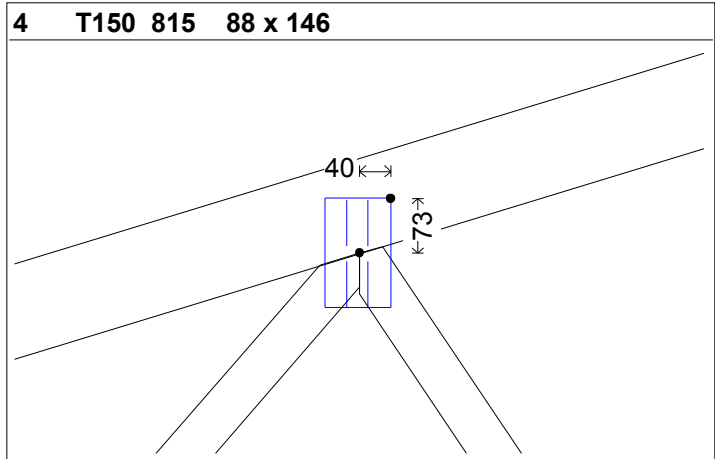
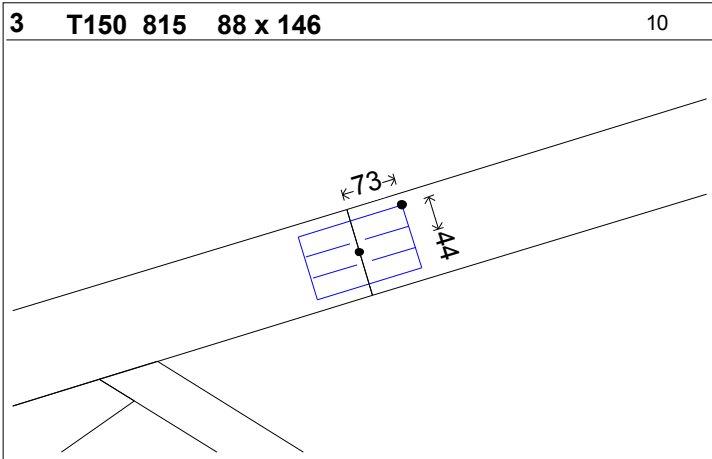
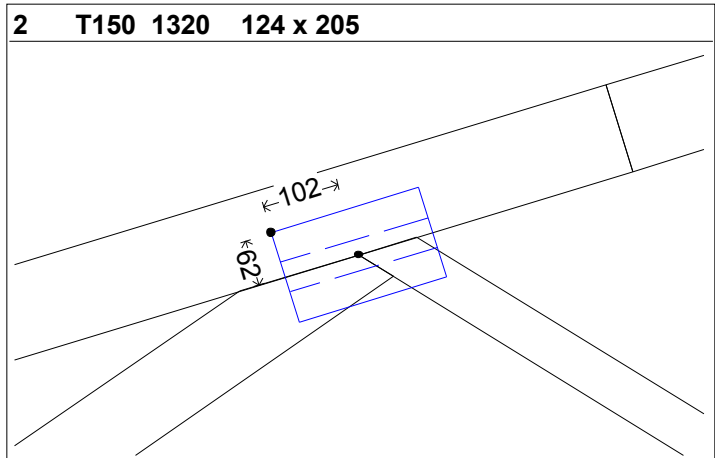
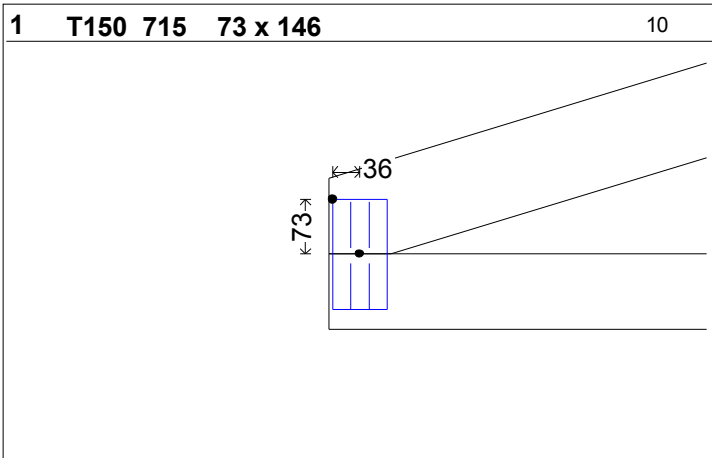
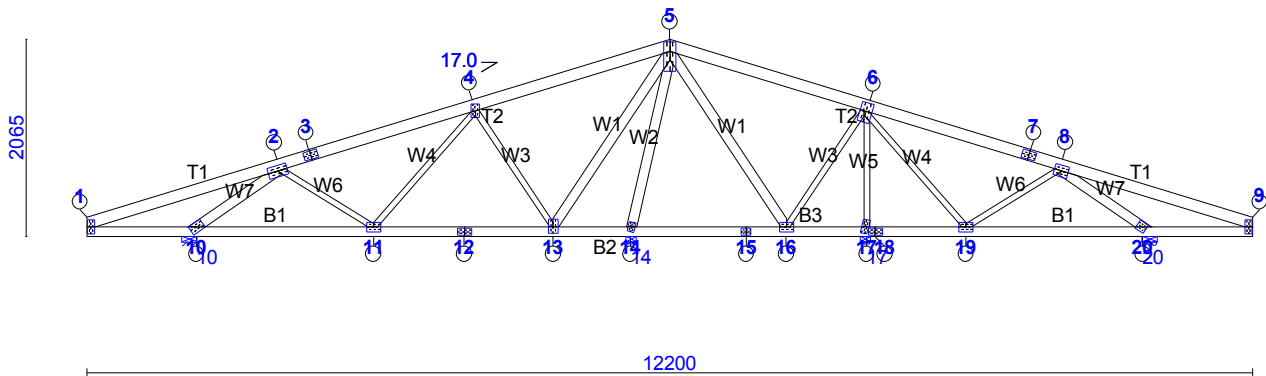
Cantitate :

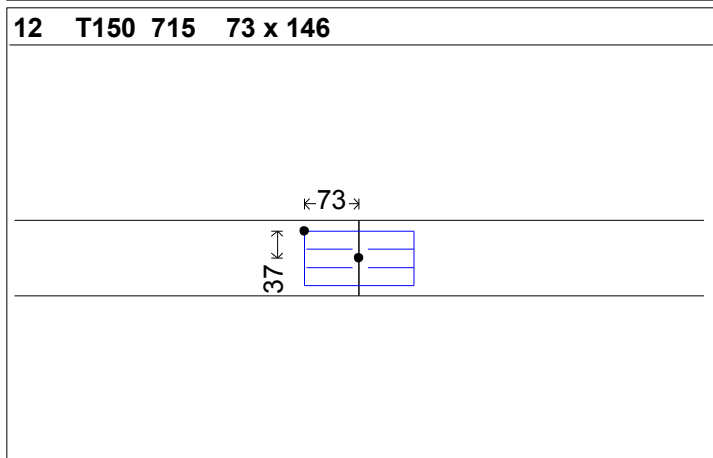
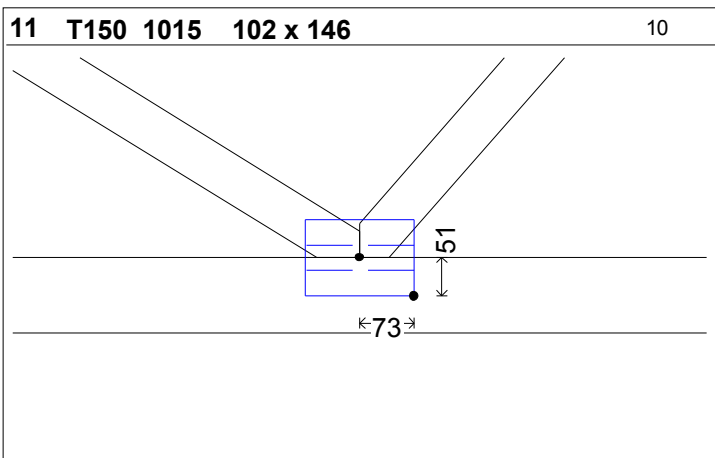
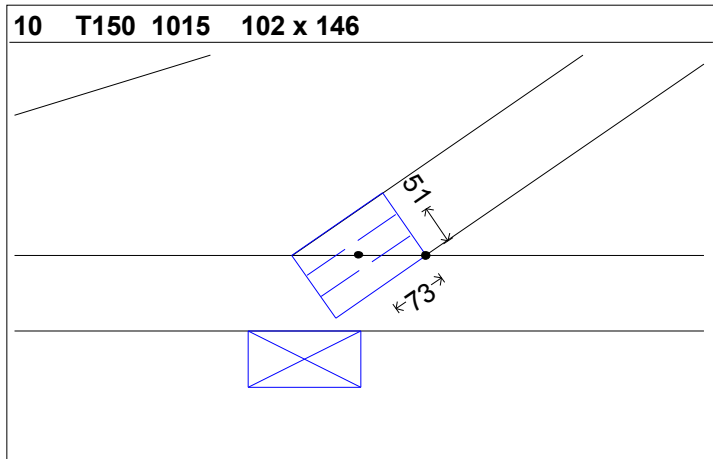
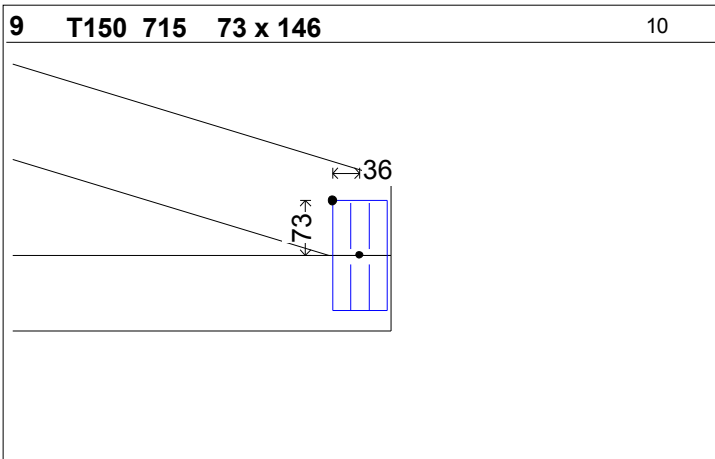
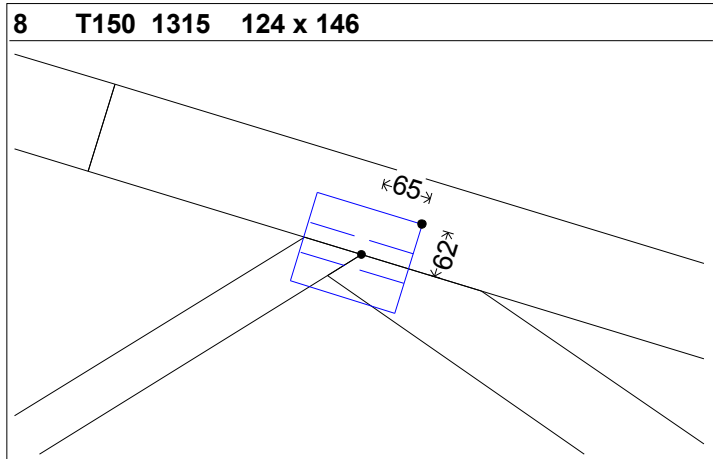
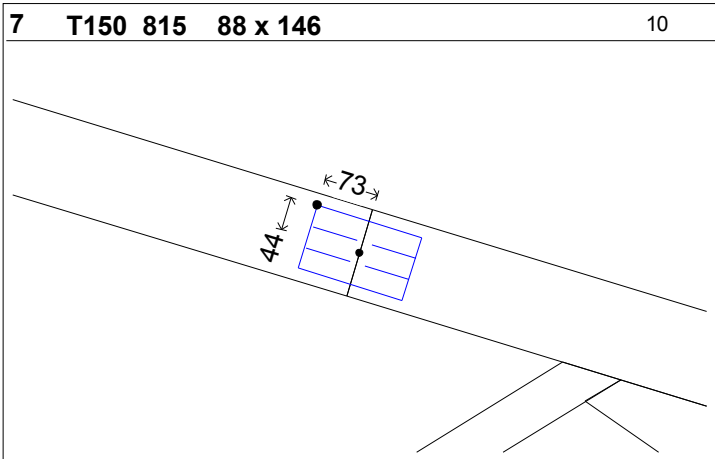
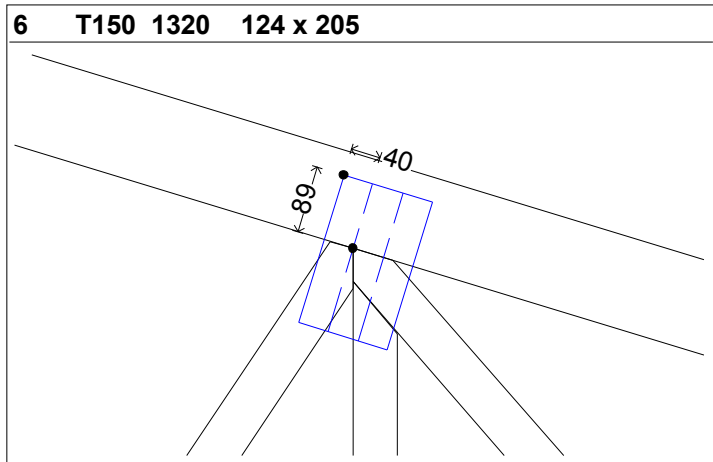
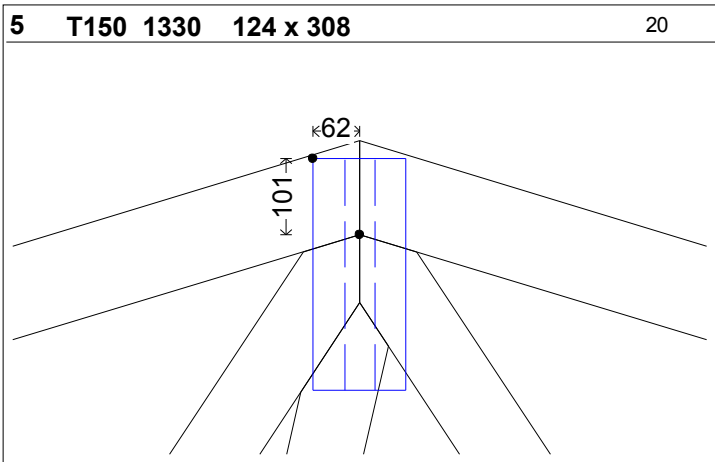
3

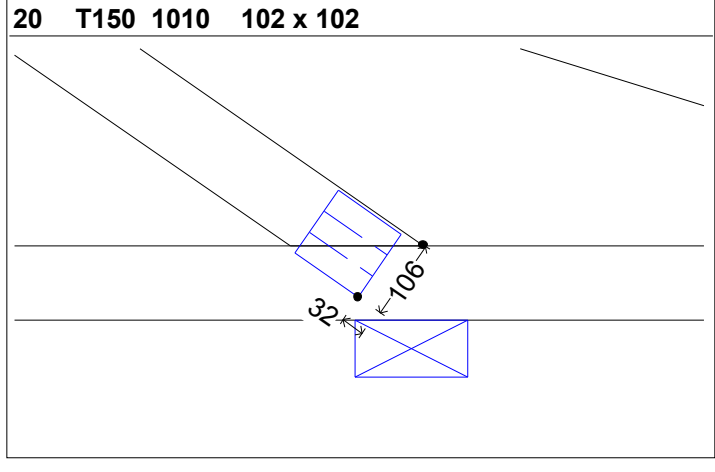
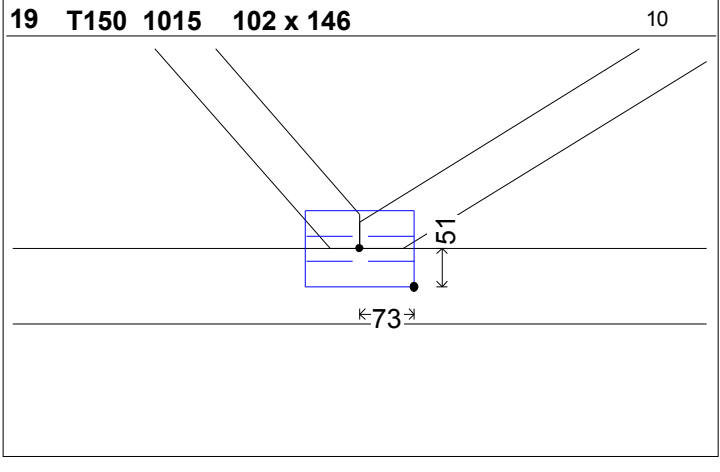
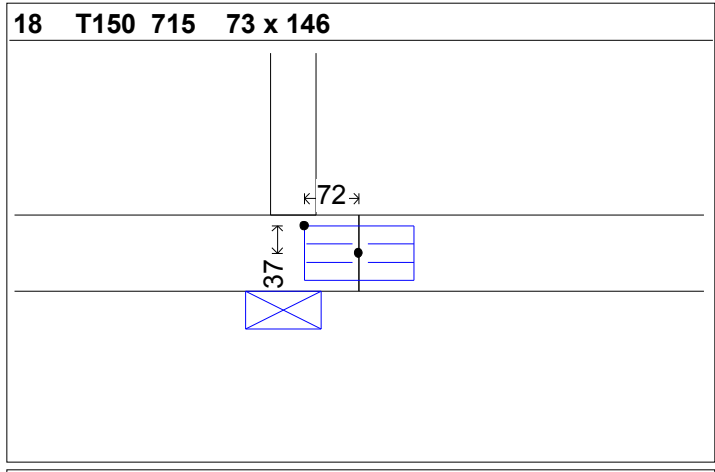
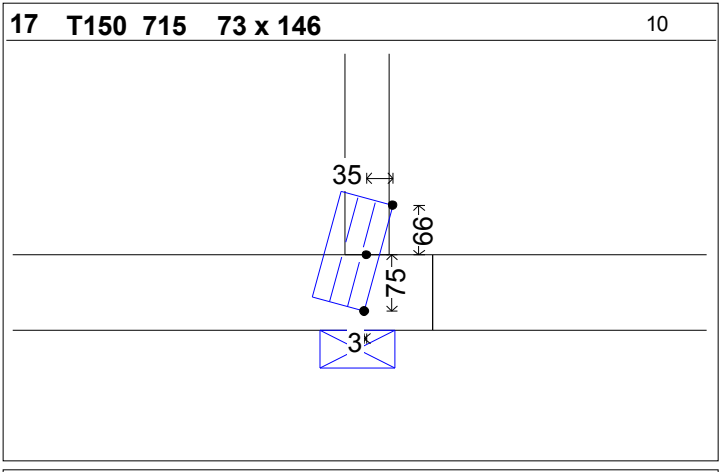
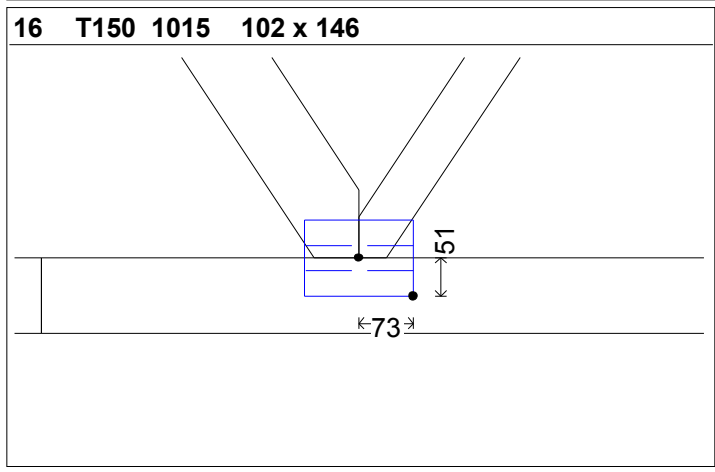
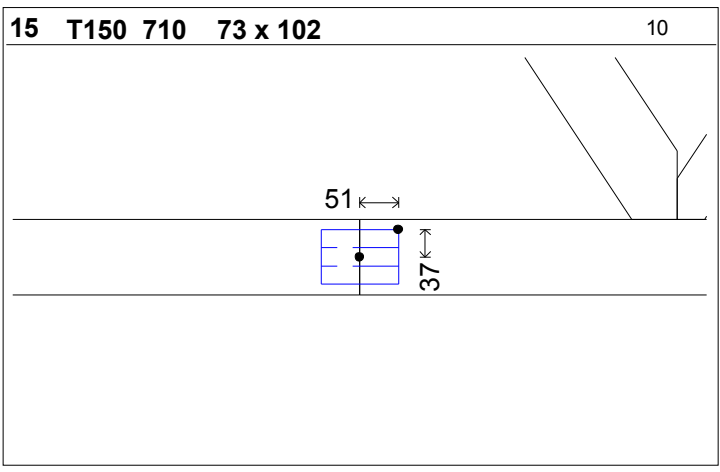
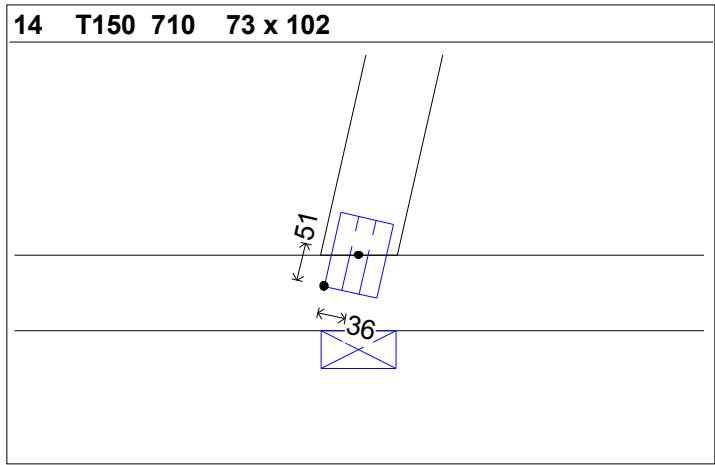
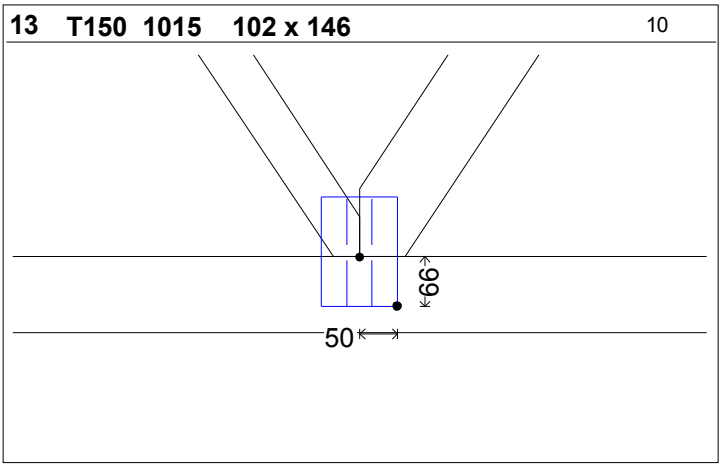
Nr. Dublajelor :

1

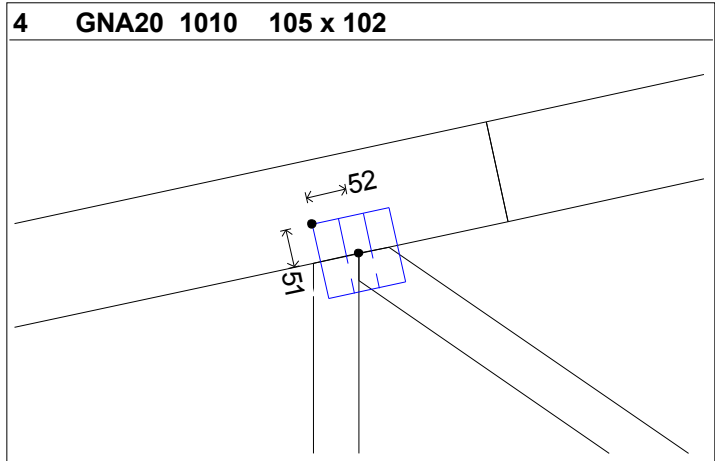
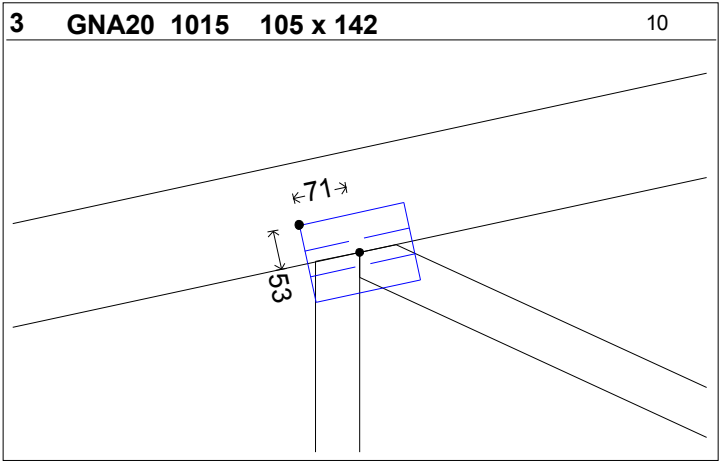
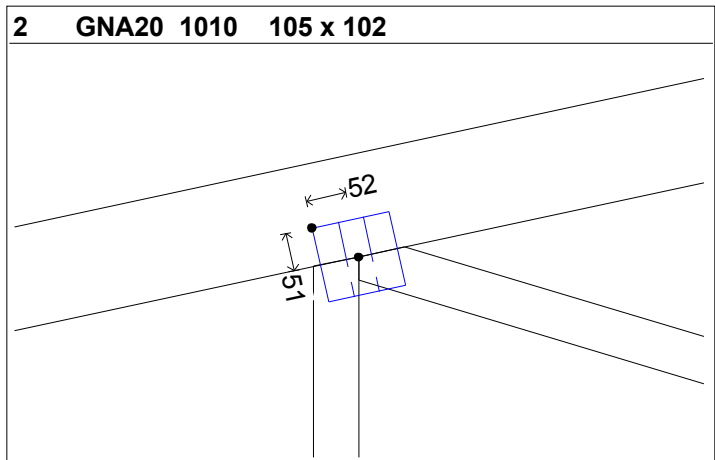
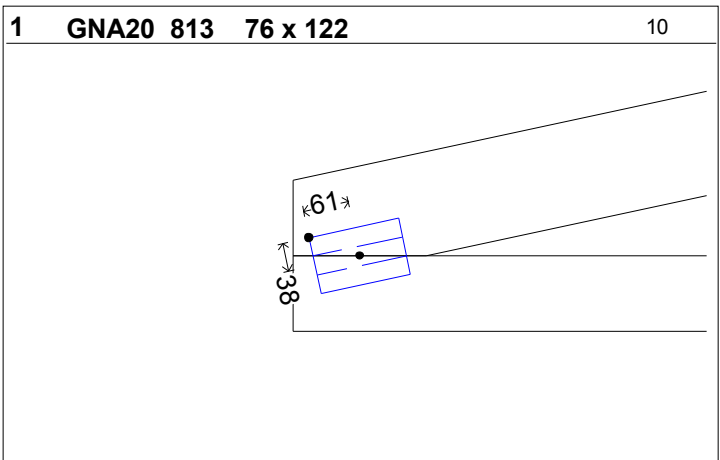
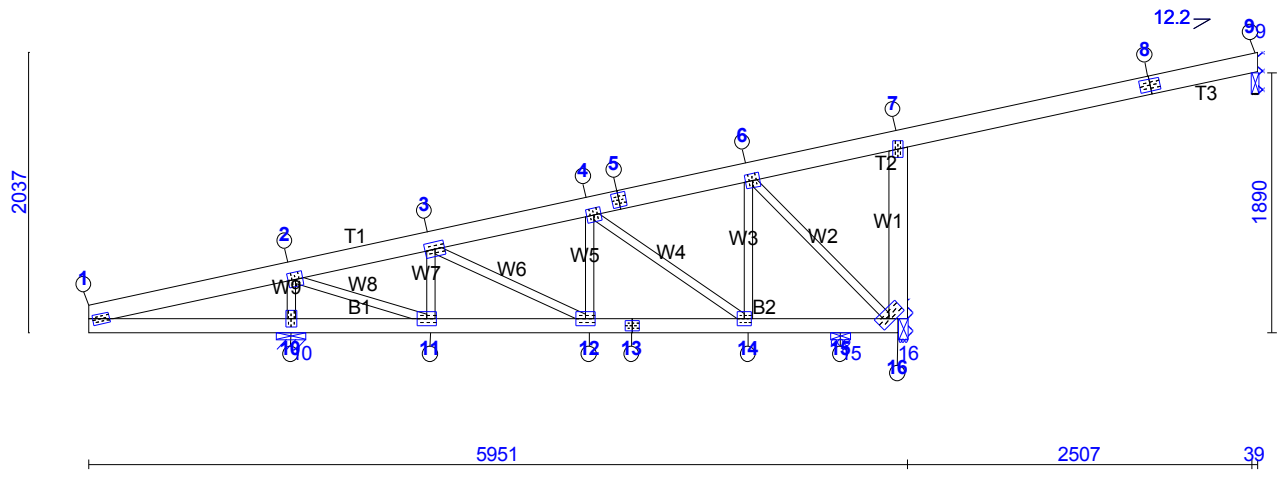
Verifica Desenul

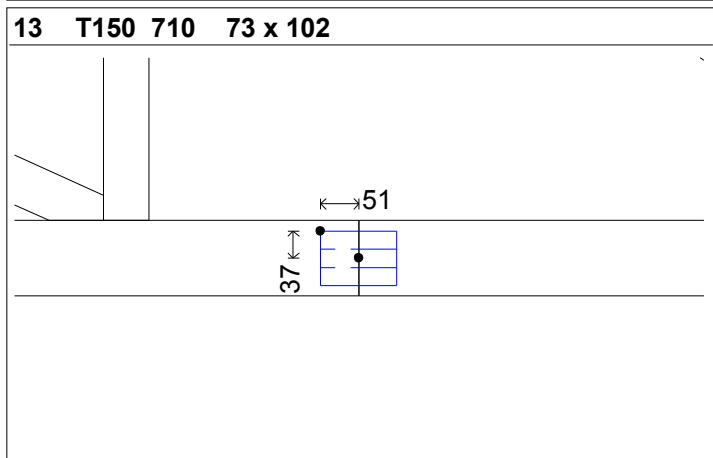
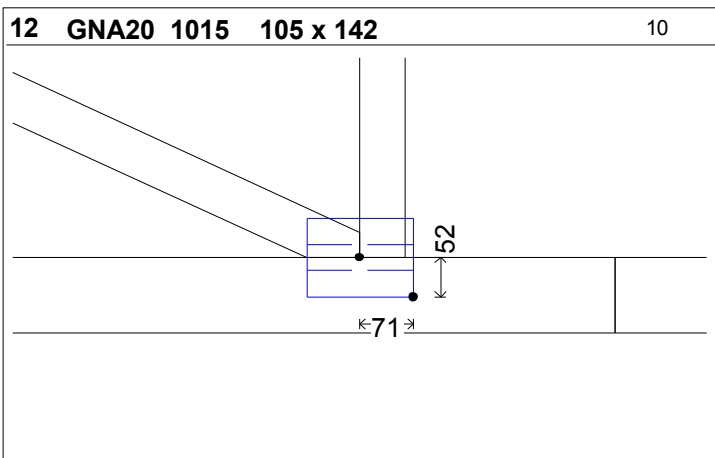
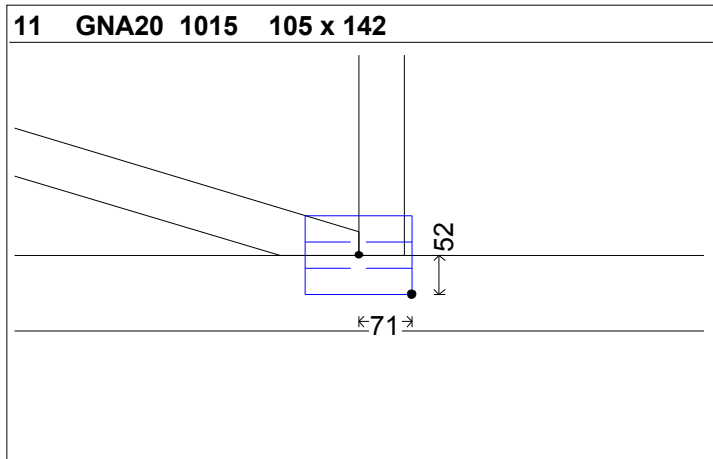
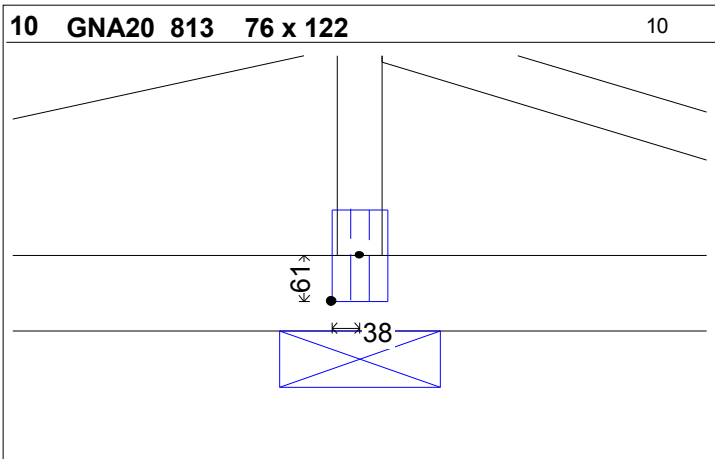
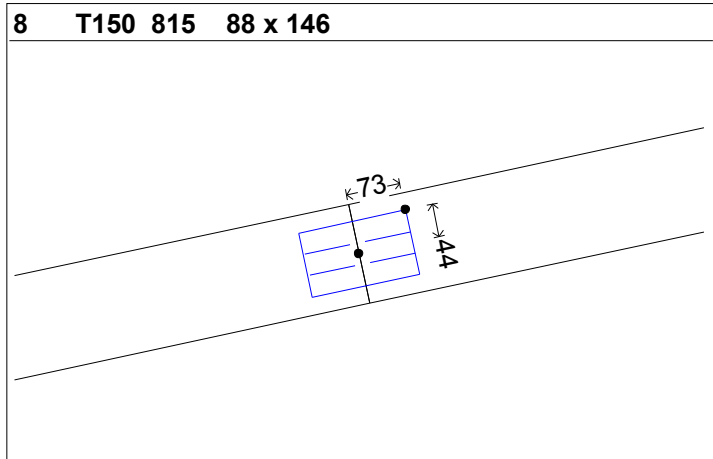
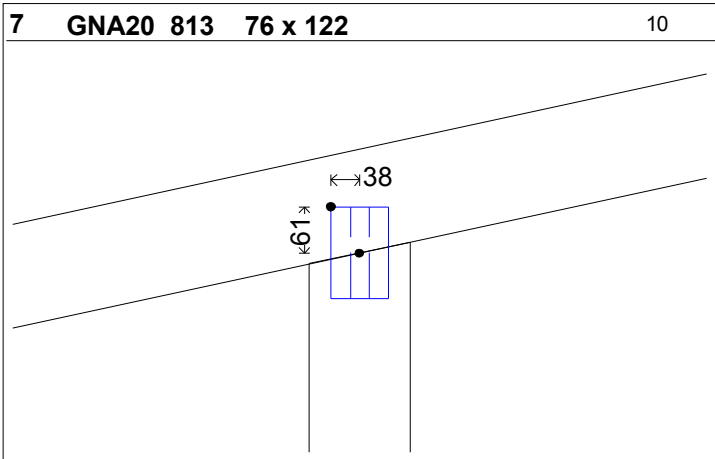
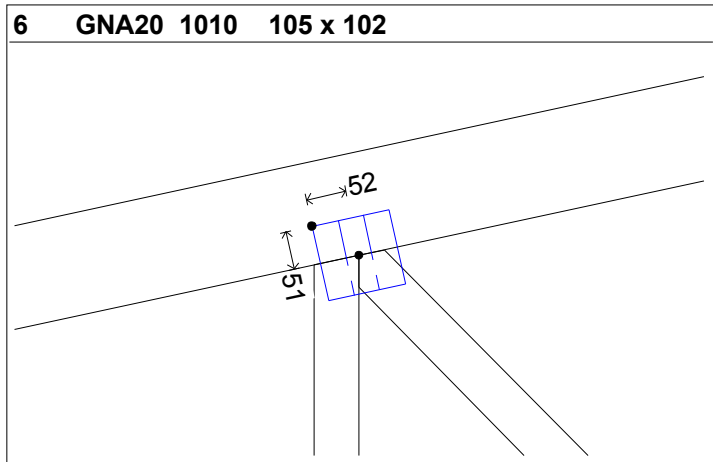
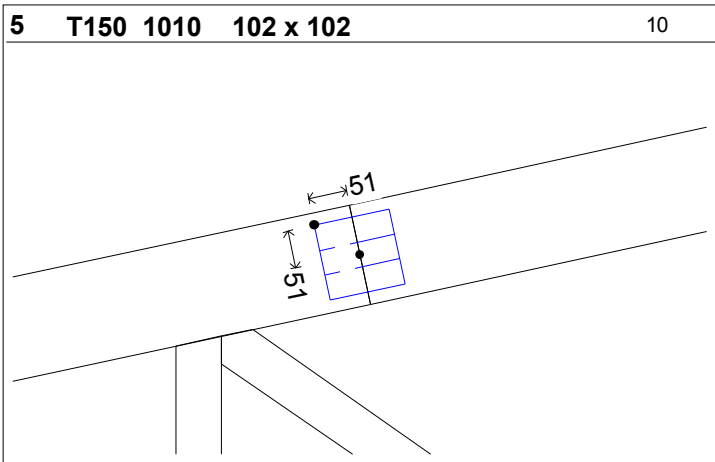




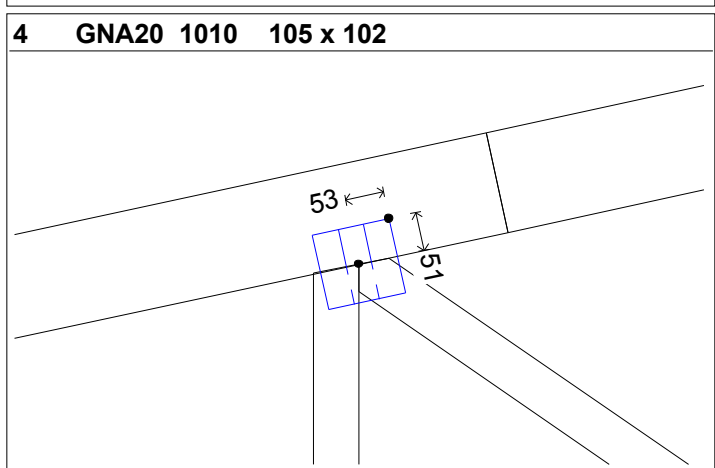
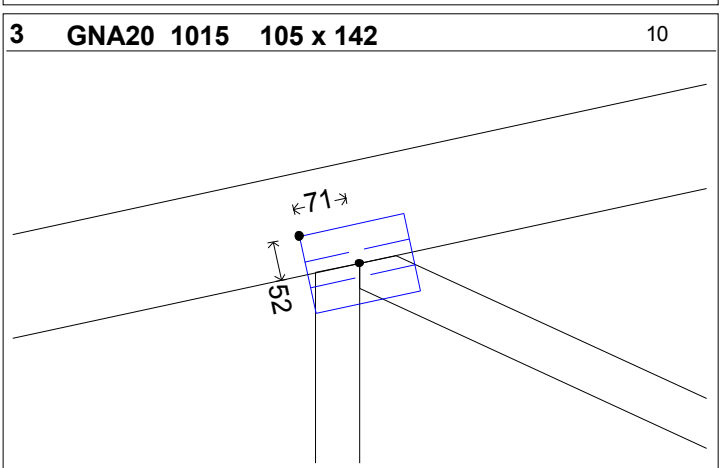
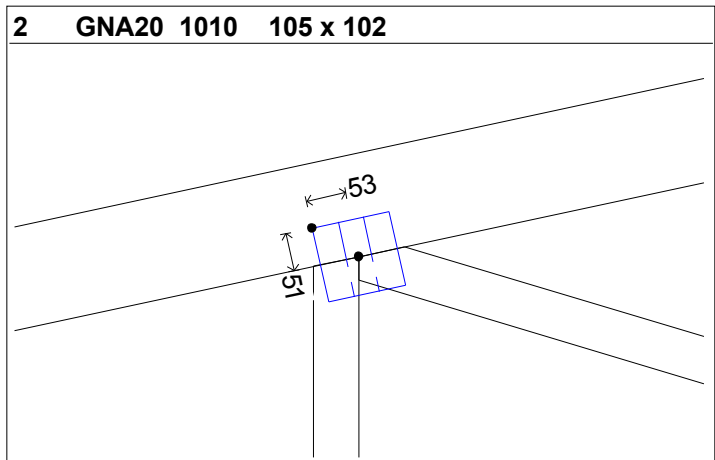
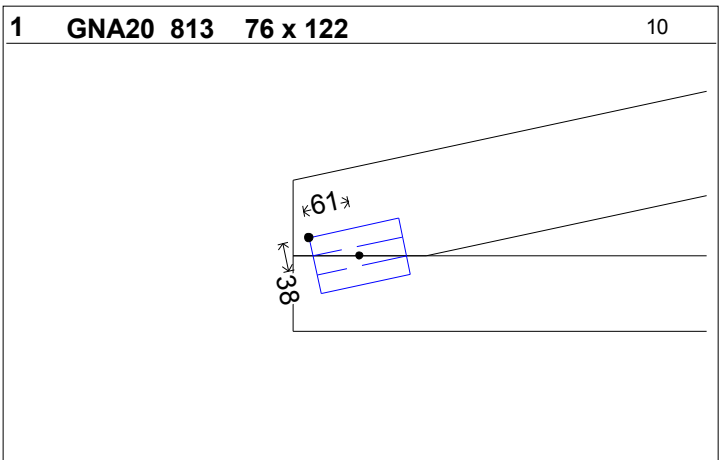
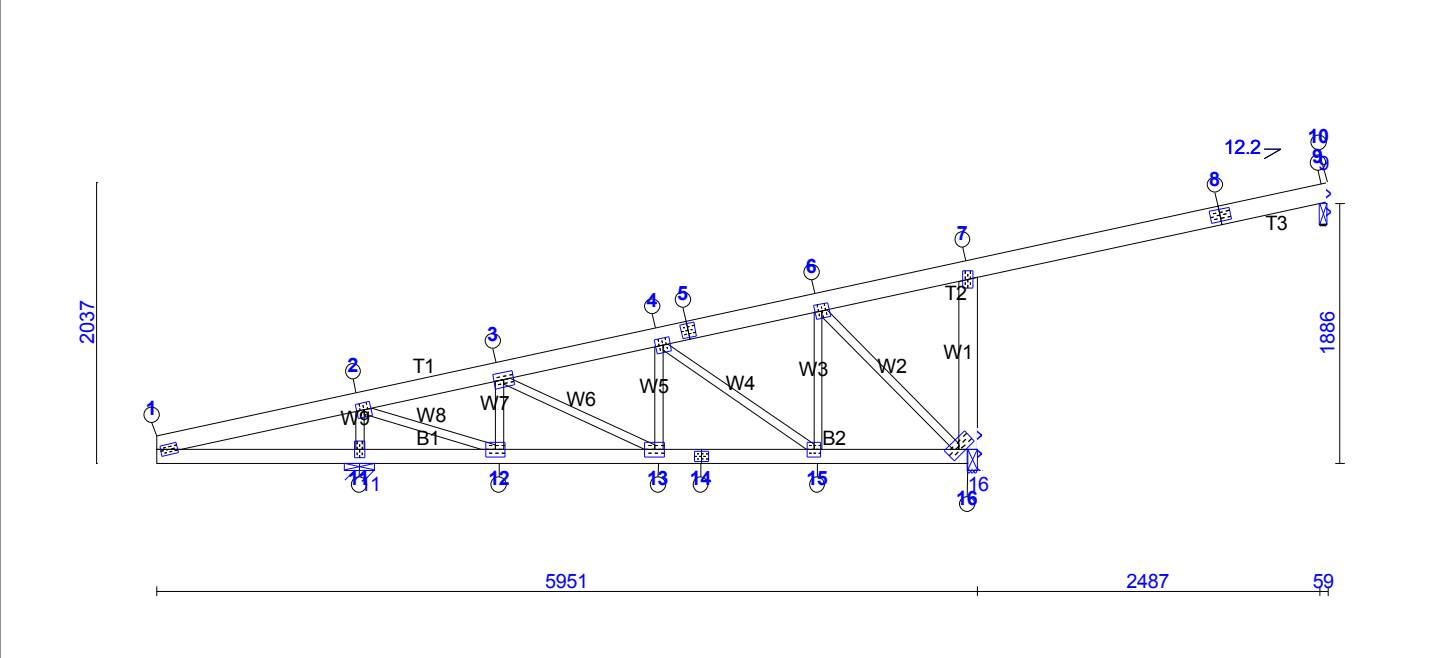


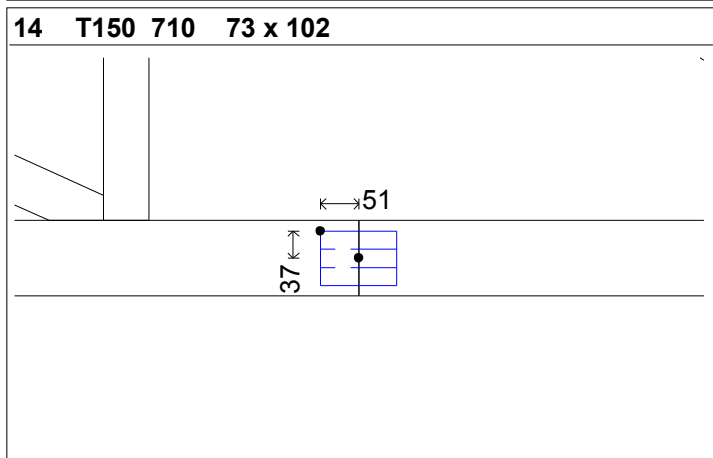
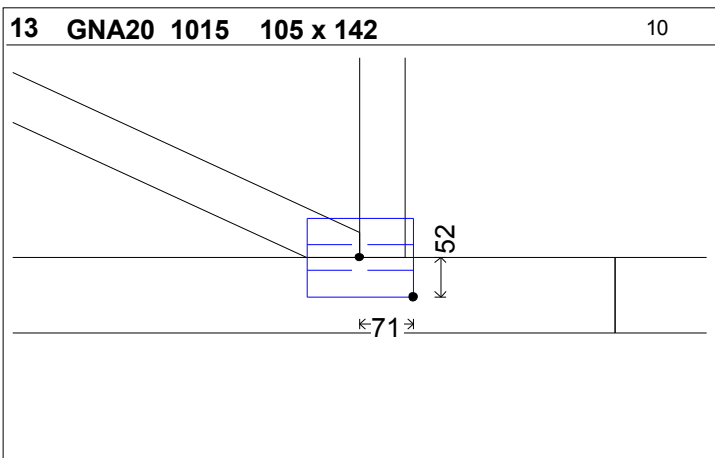
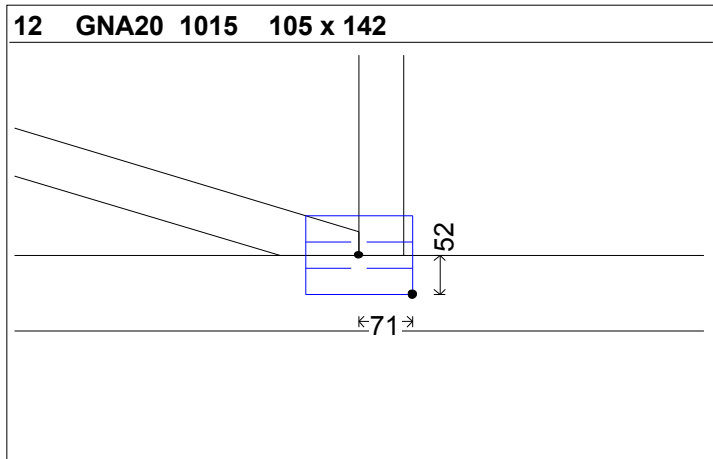
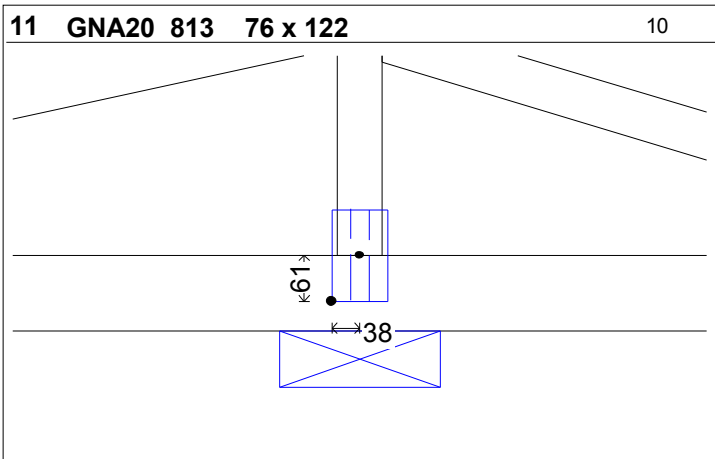
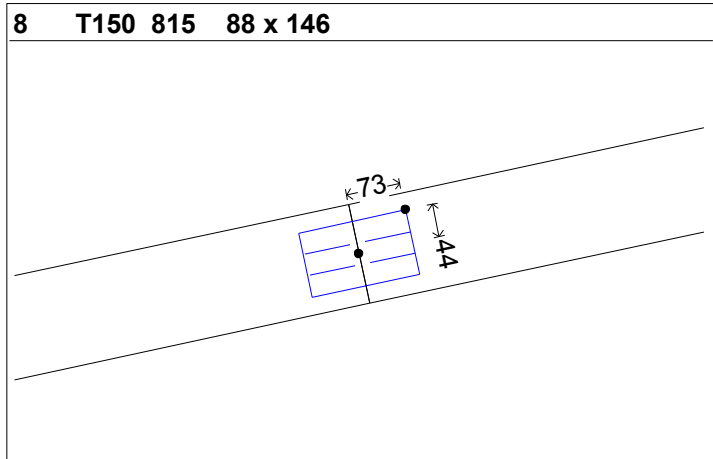
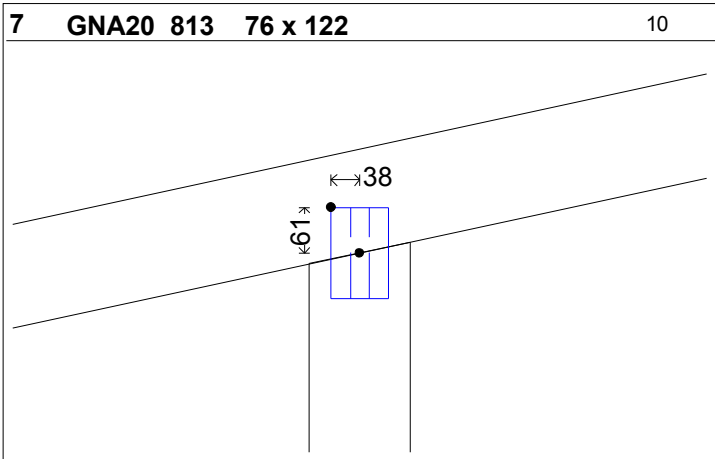
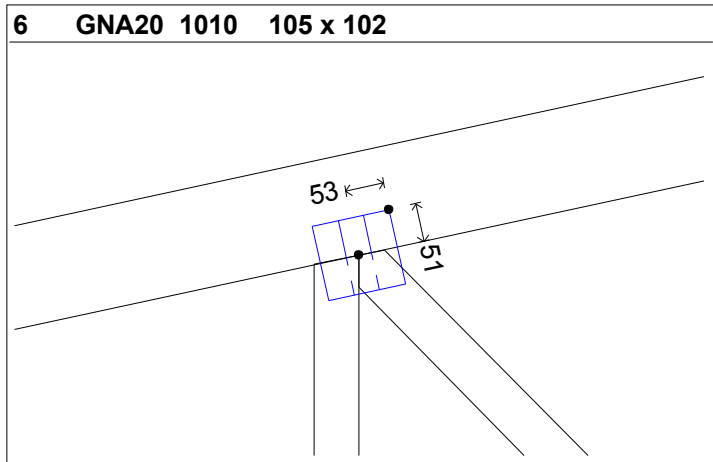
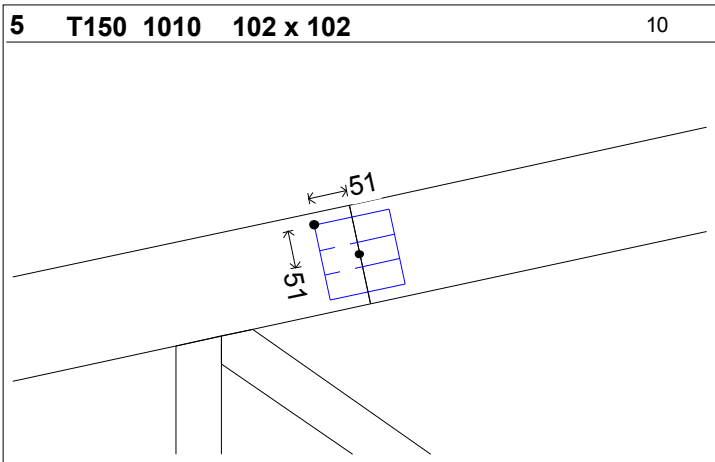
| | | | |
|--------------------|--------------------|------------------|----------|
| TS : 48x135 R I SM | TI : 48x100 R I SM | Distanta Ferme : | 0.100 m. |
| Cantitate : | 1 | Nr. Dublajelor : | 1 |





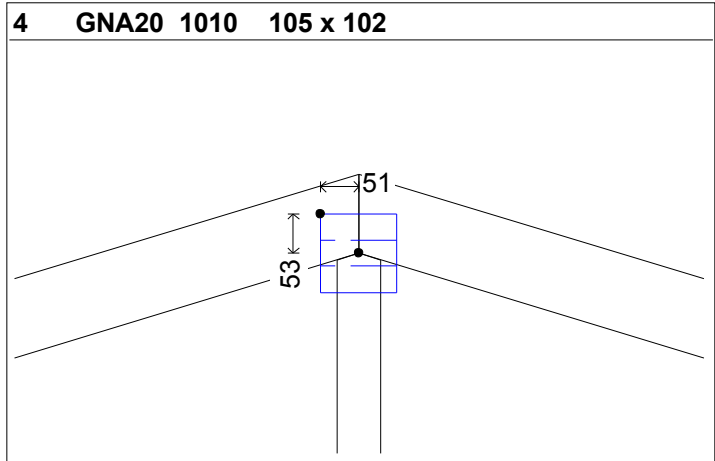
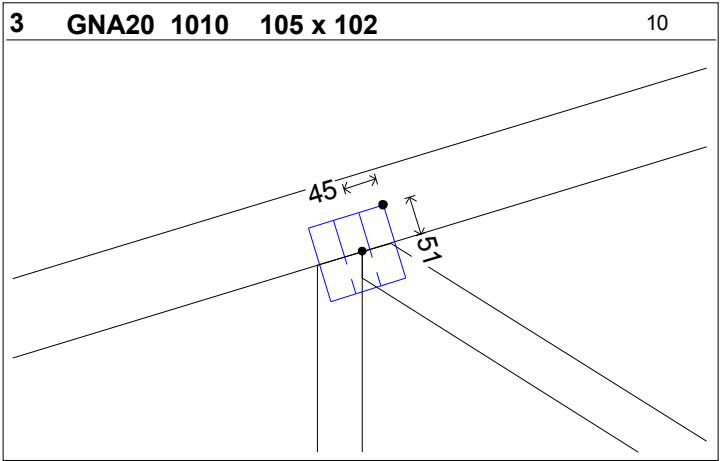
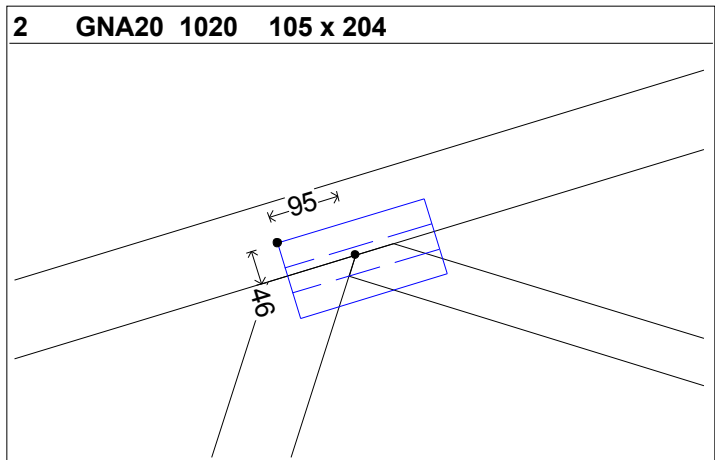
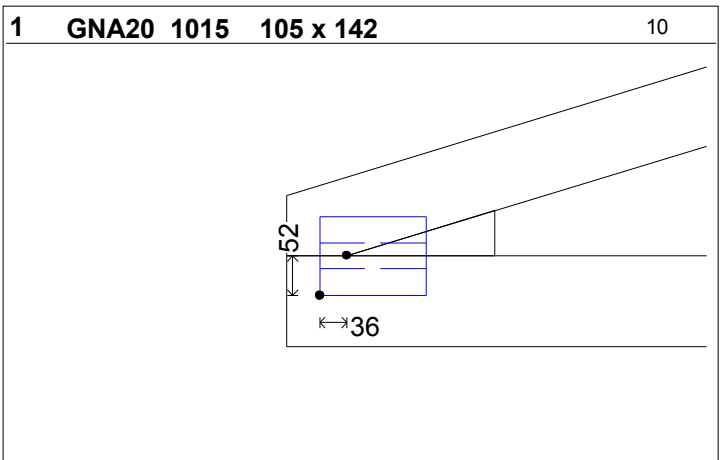
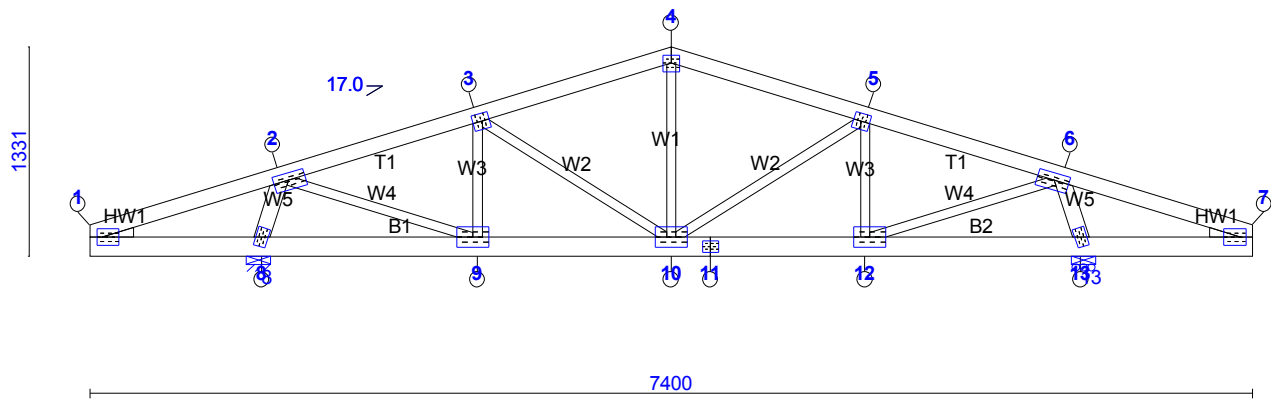
| | | | |
|--------------------|--------------------|------------------|----------|
| TS : 48x135 R I SM | TI : 48x100 R I SM | Distanta Ferme : | 0.100 m. |
| Cantitate : | 3 | Nr. Dublajelor : | 1 |

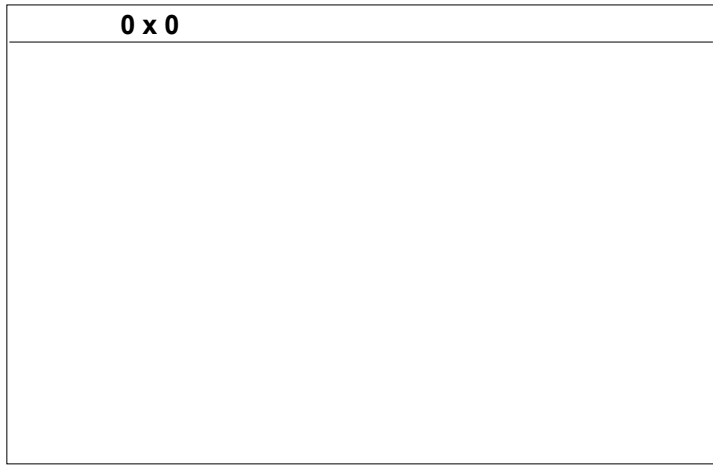
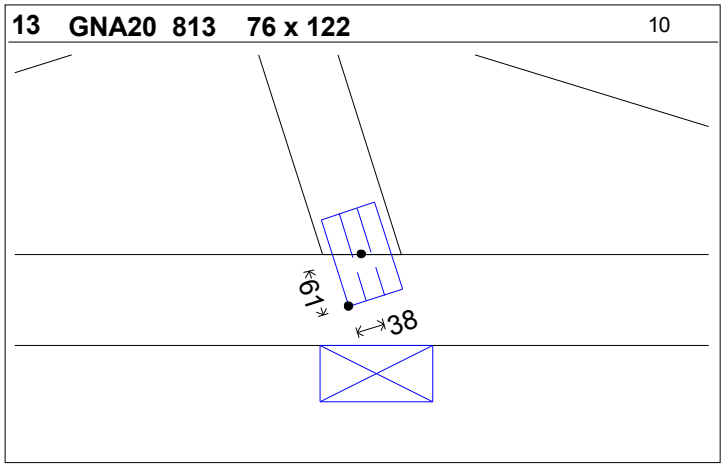




TS : 48x100 R I SM TI : 48x120 R I SM Distanța Ferme : 0.900 m.
 Cantitate : 1 Nr. Dublajelor : 1

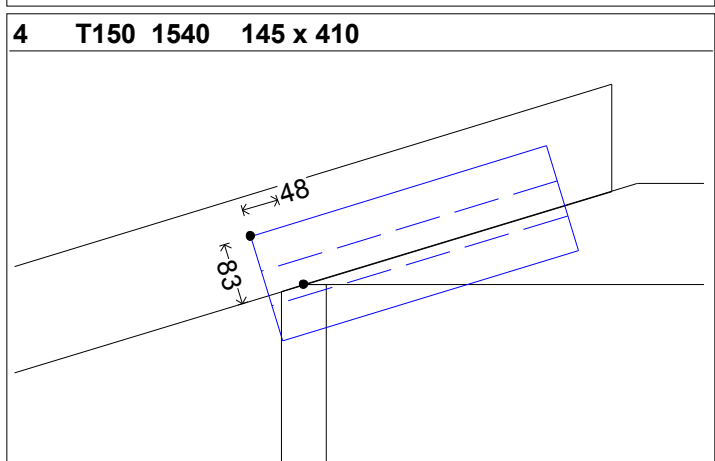
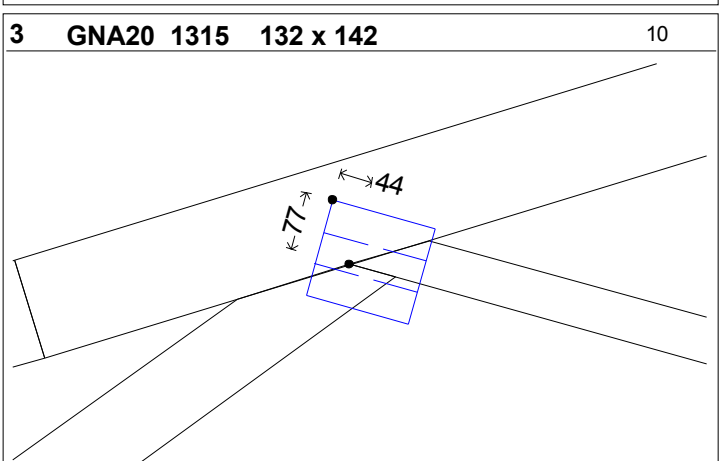
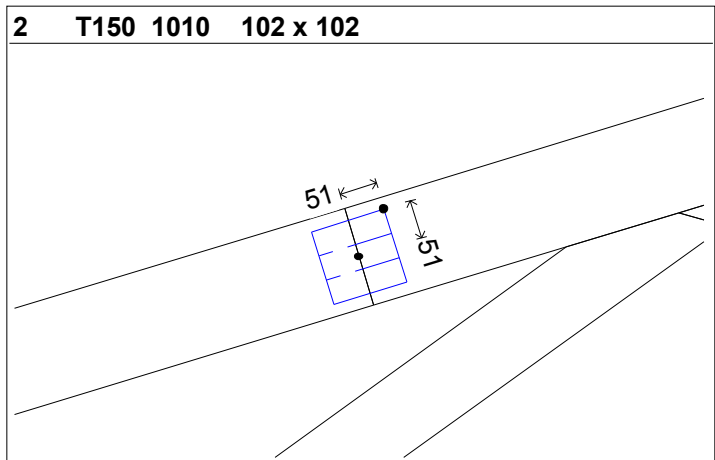
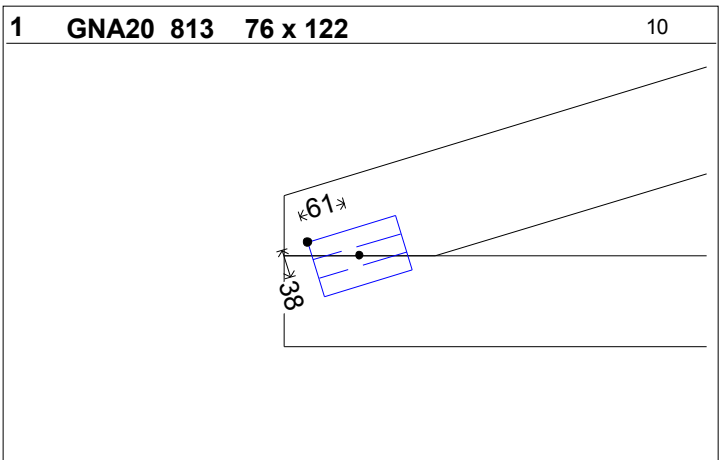
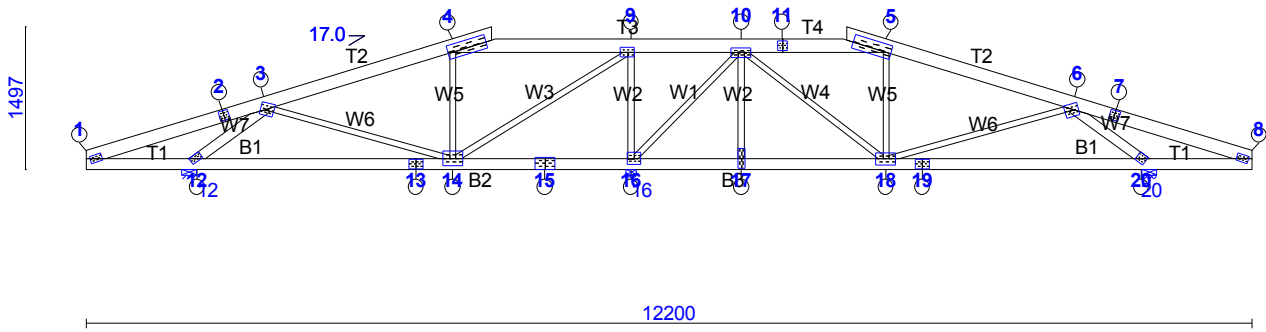
Verifica Desenul

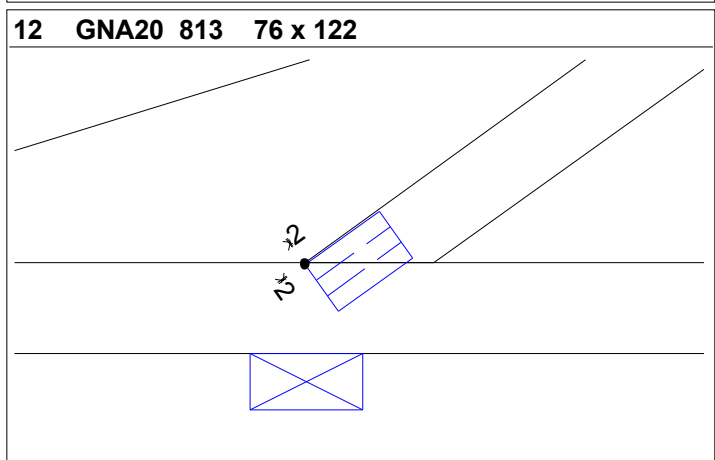
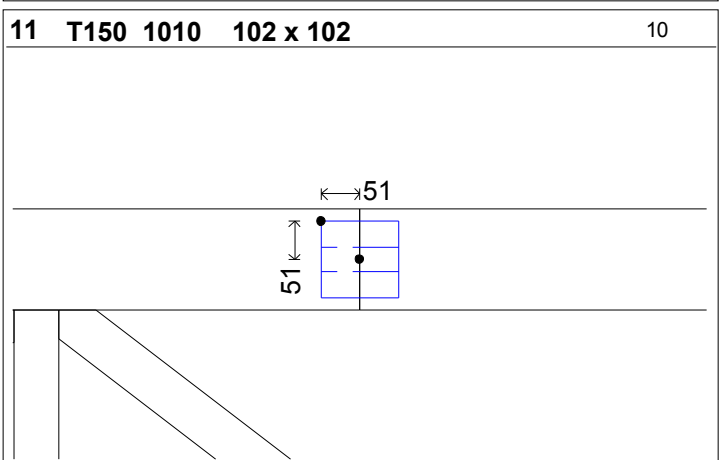
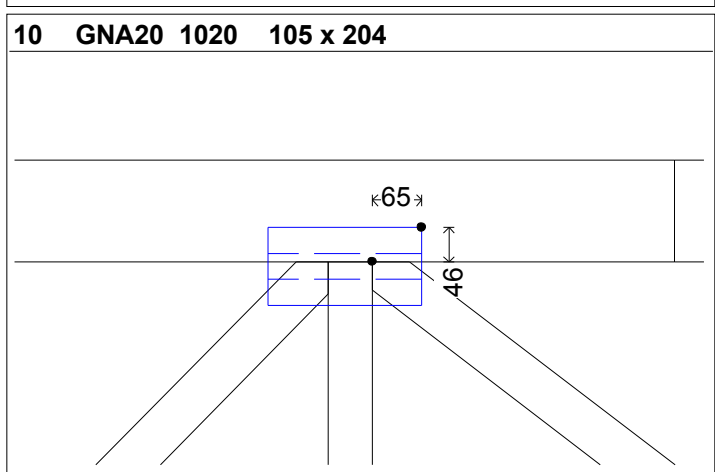
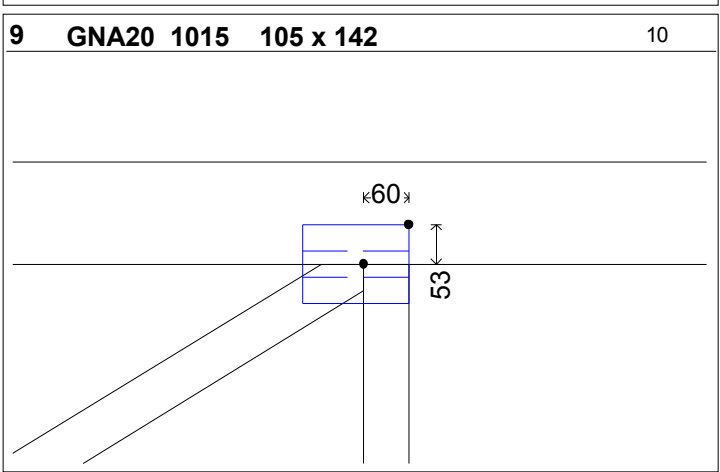
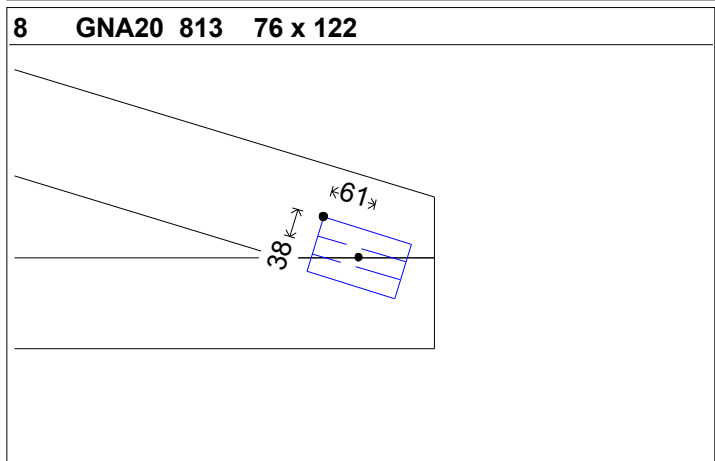
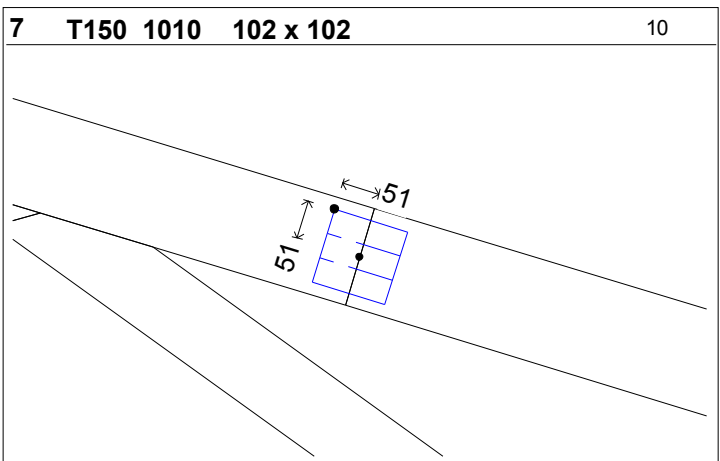
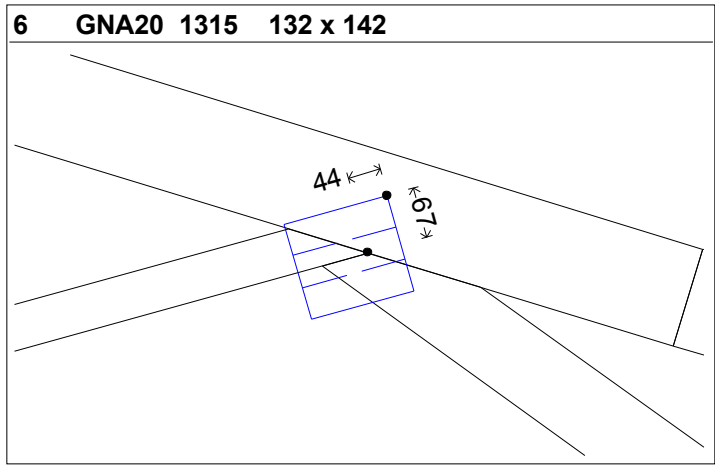
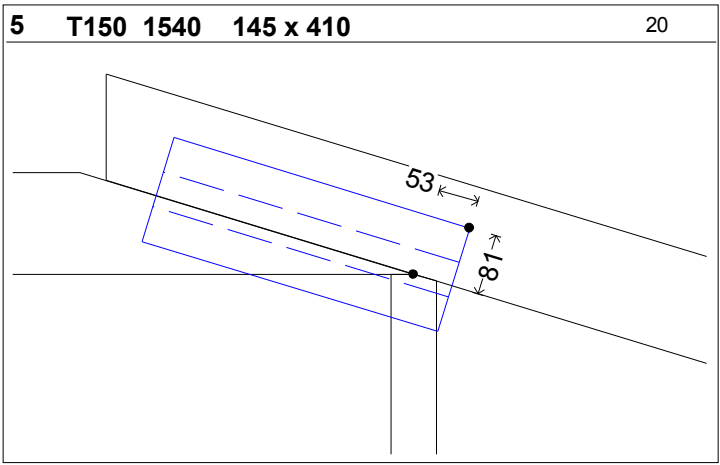


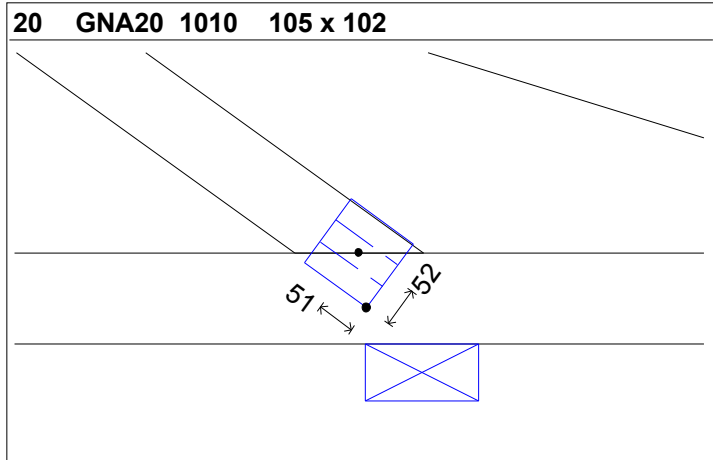
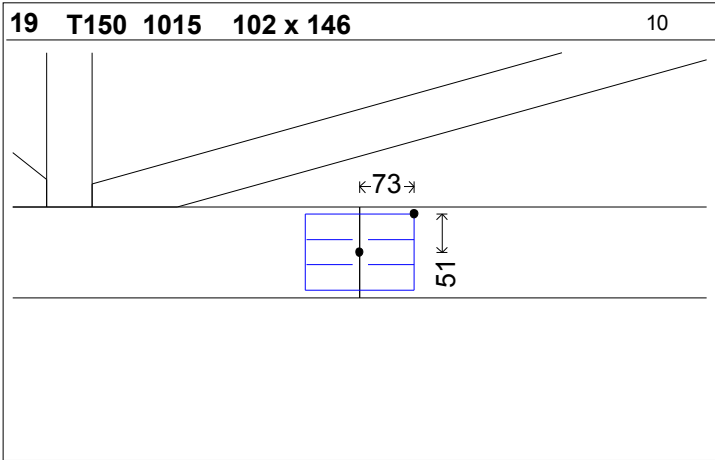
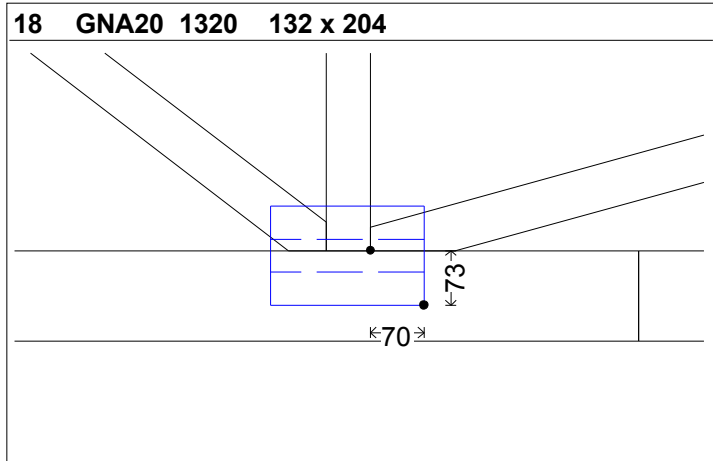
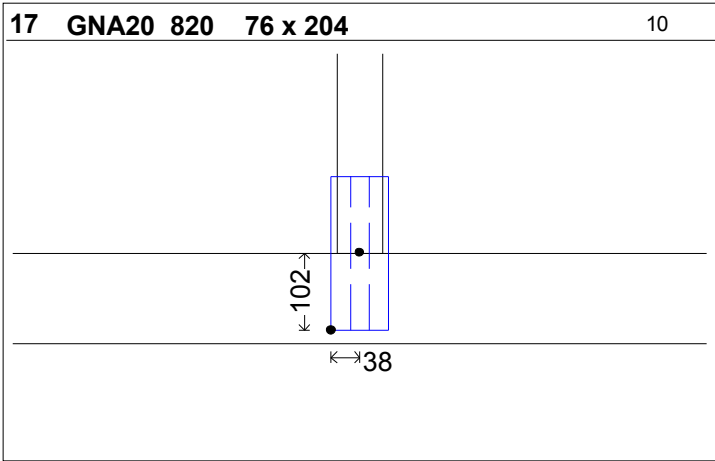
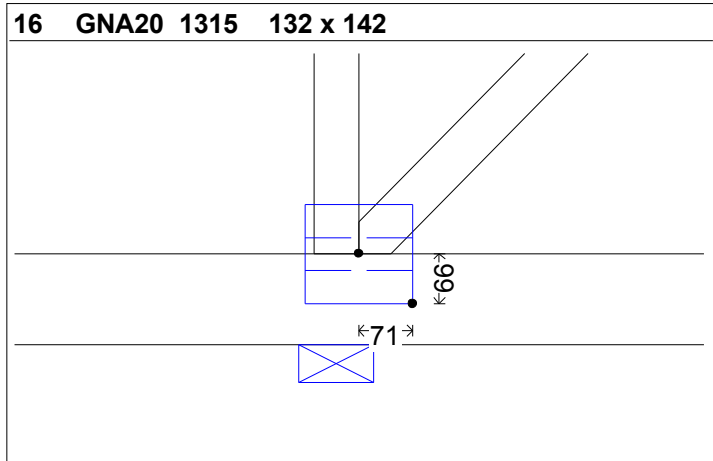
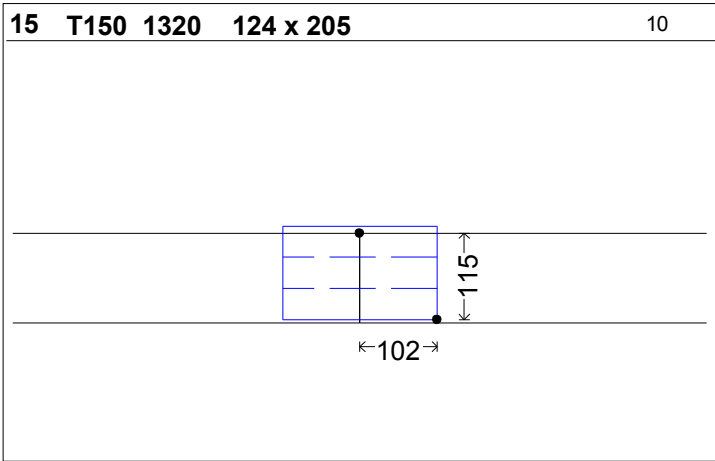
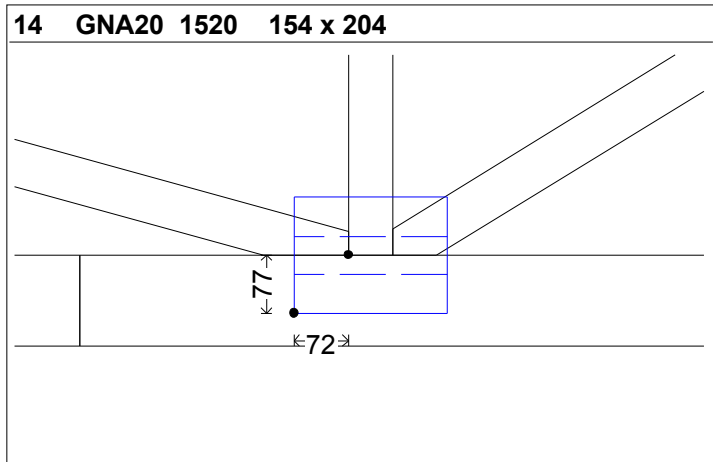
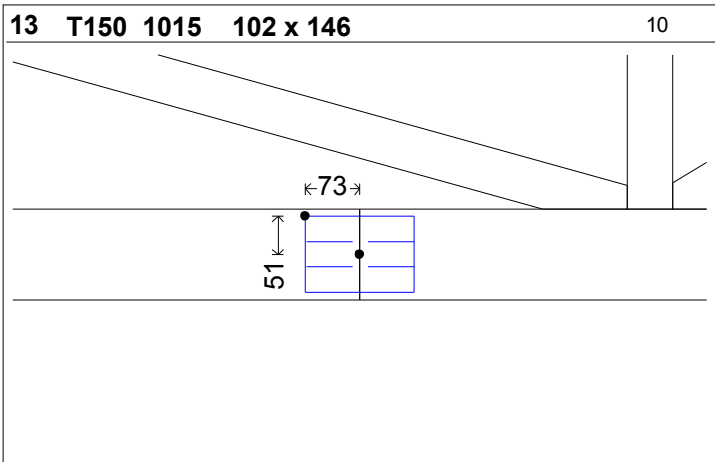


TS : 48x135 R I SM TI : 48x120 R I SM Distanța Ferme : 0.900 m.
 Cantitate : 1 Nr. Dublajelor : 2

Verifica Desenul

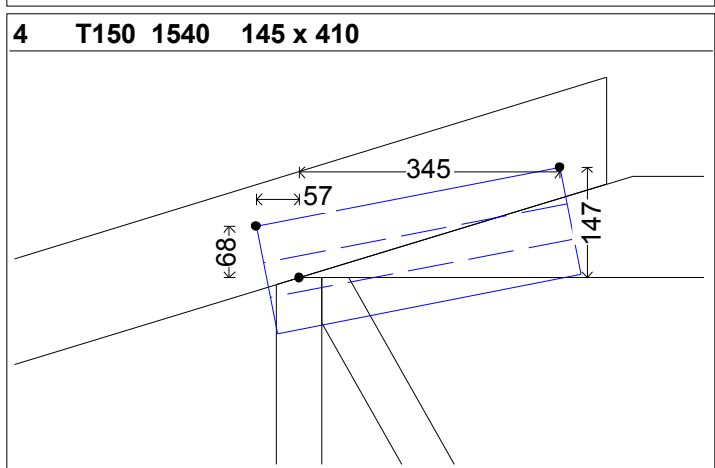
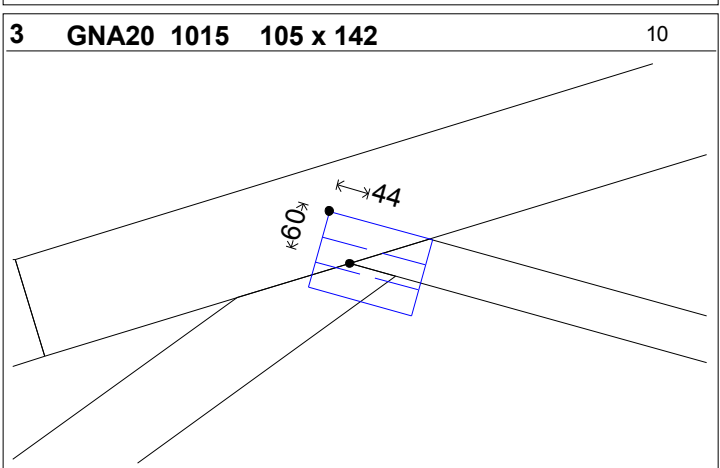
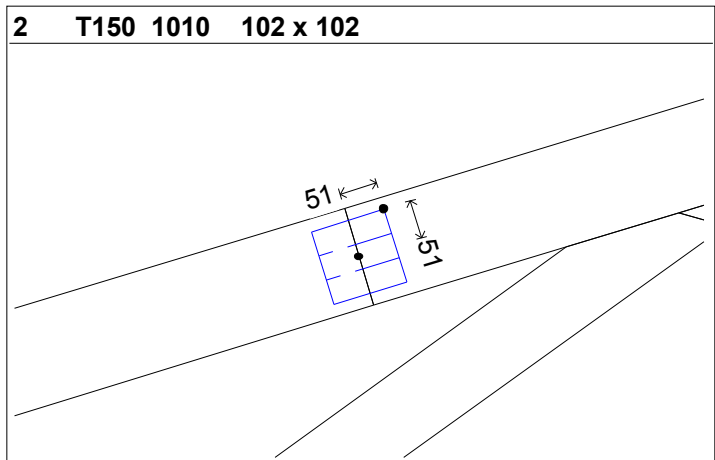
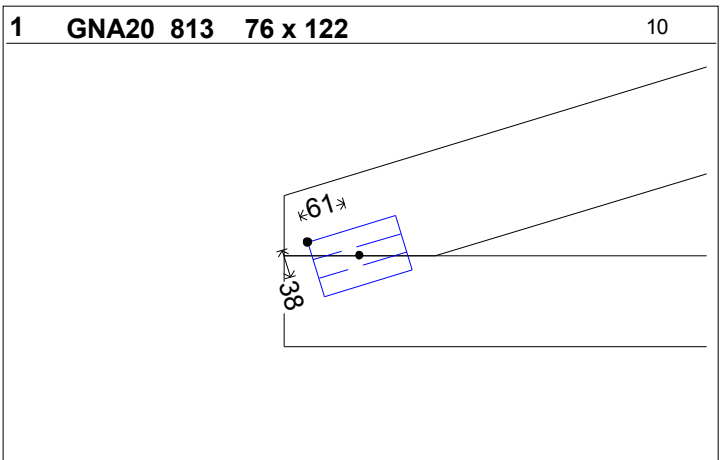
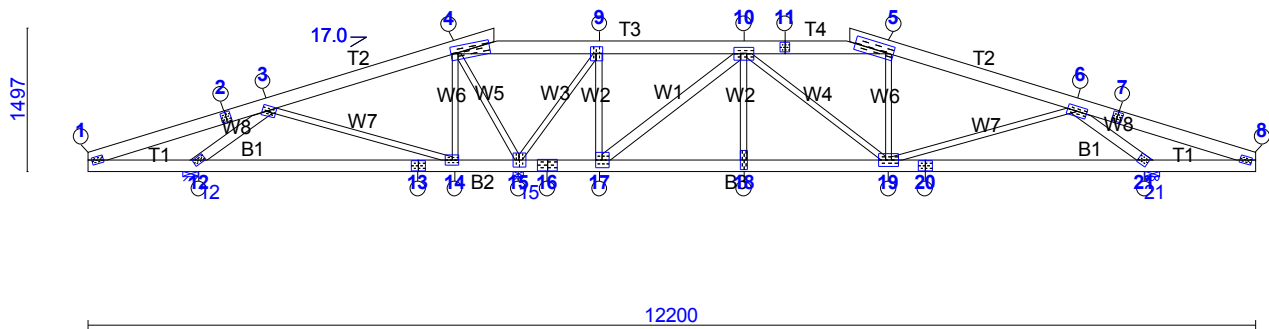


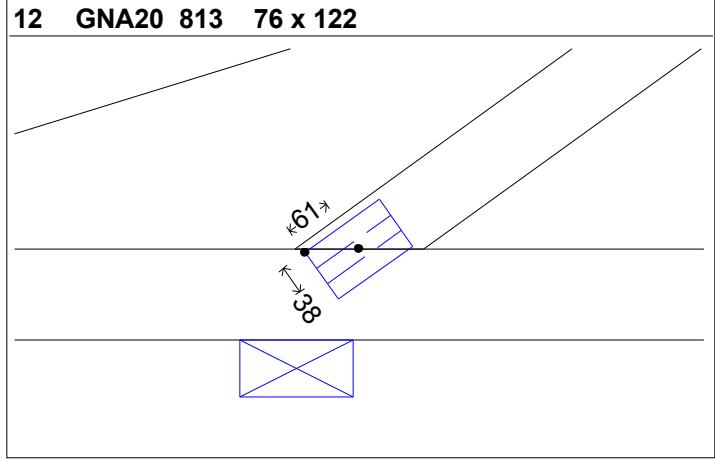
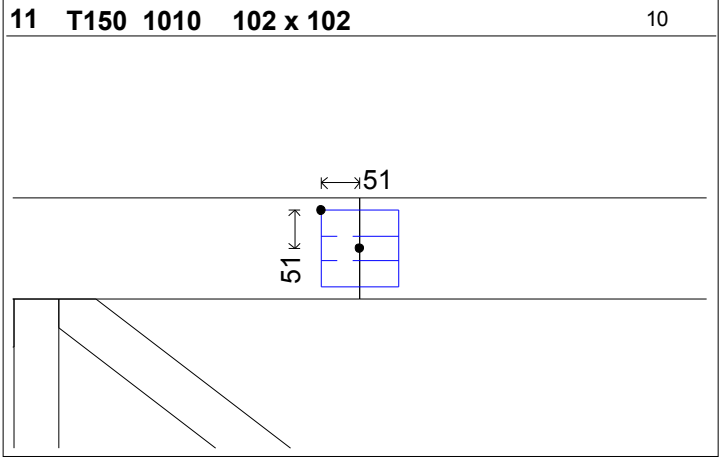
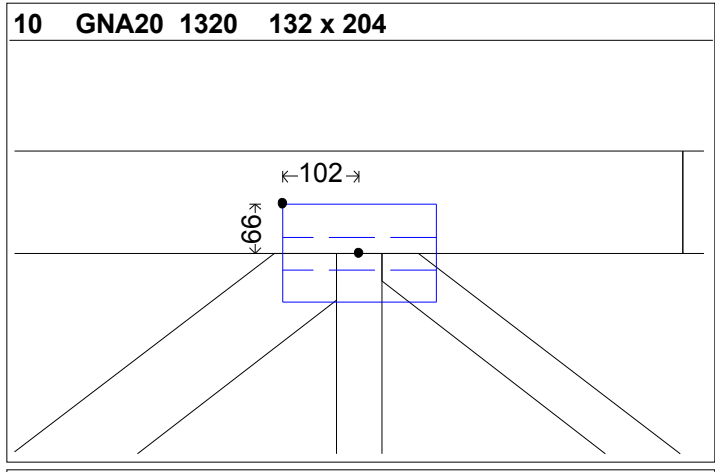
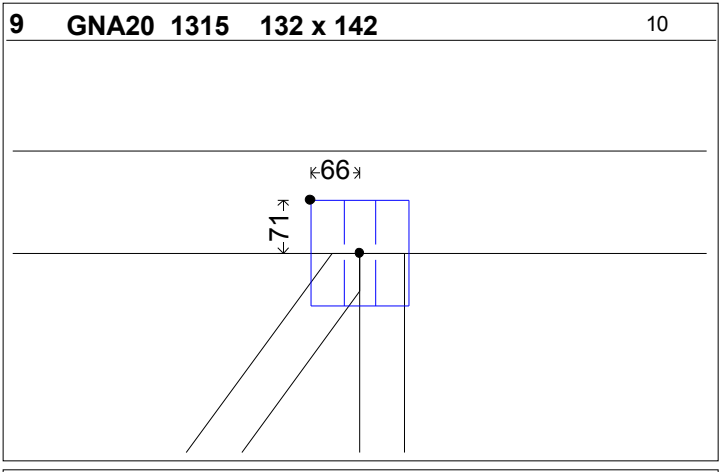
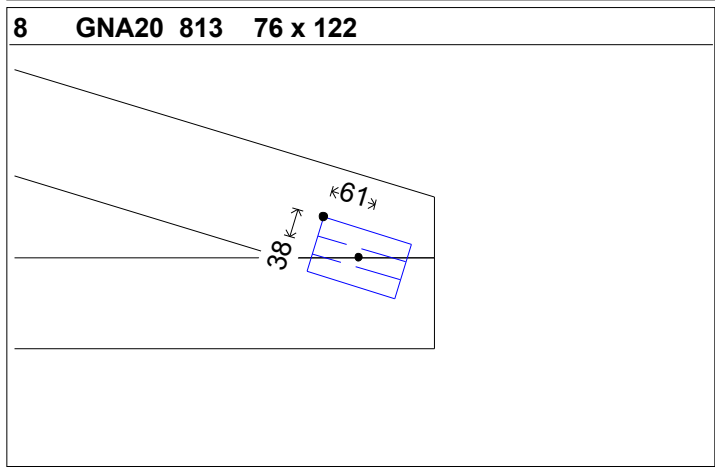
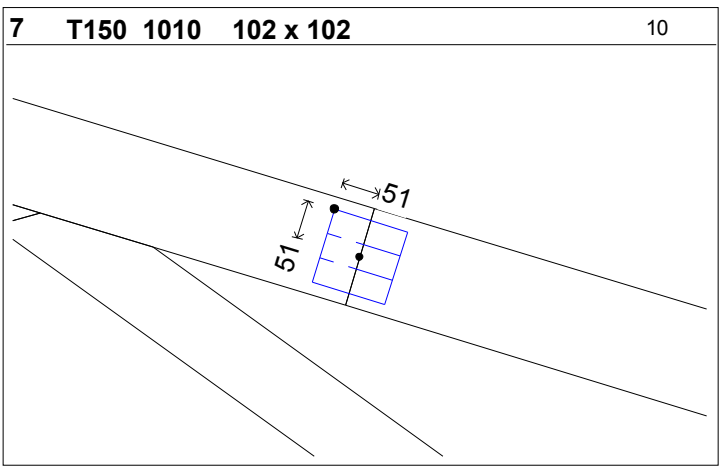
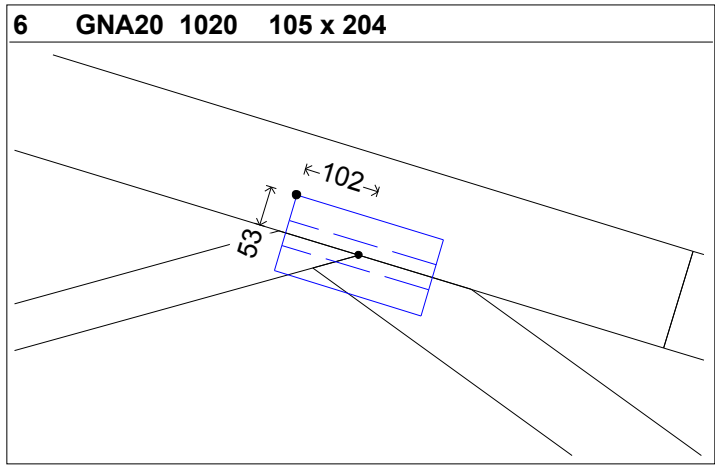
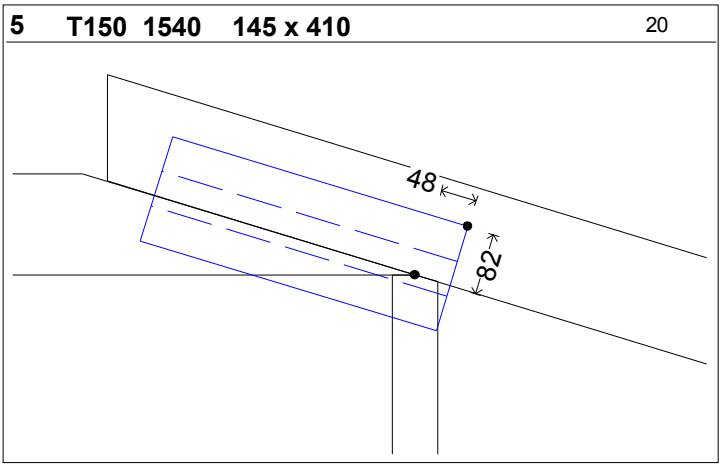


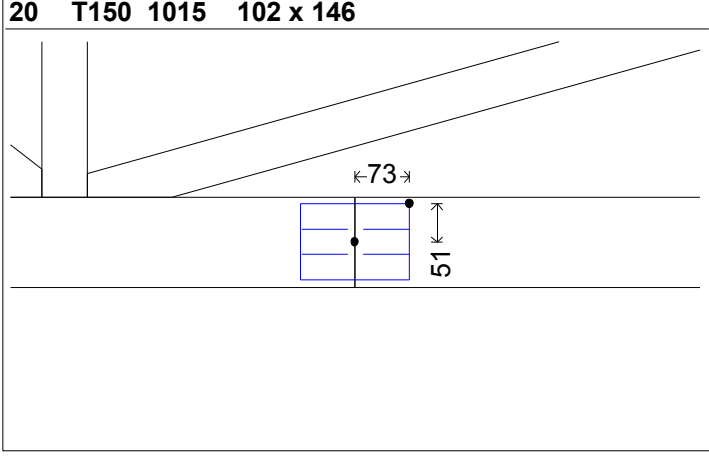
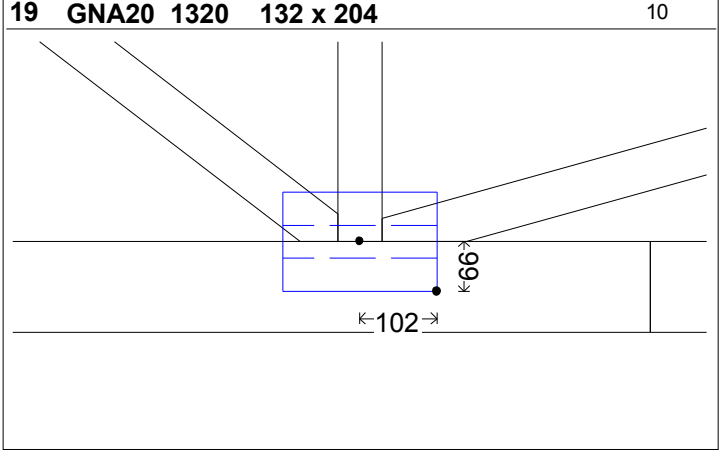
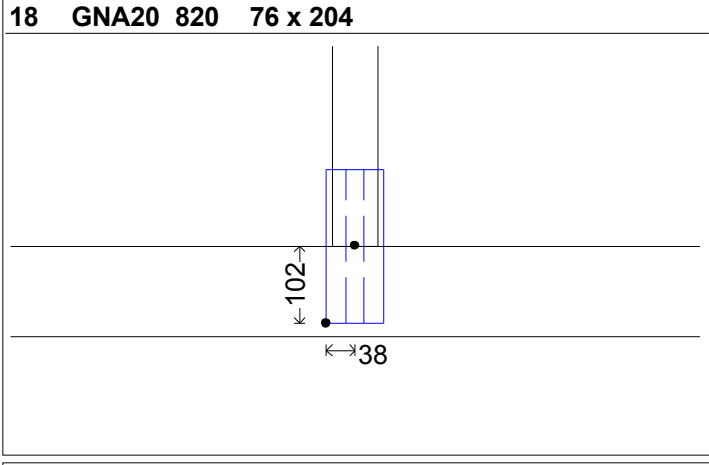
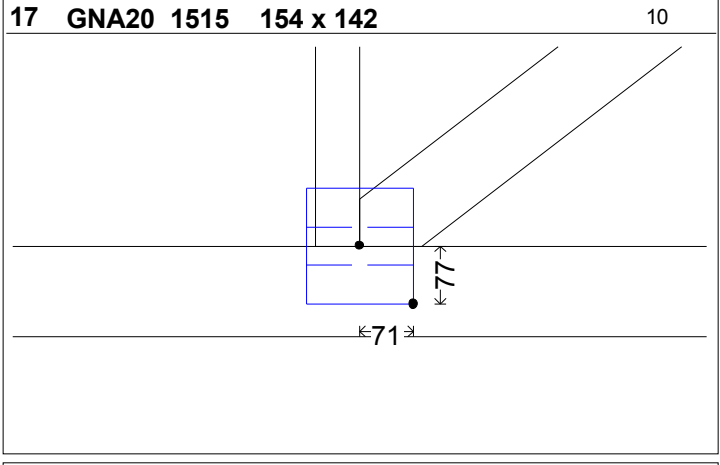
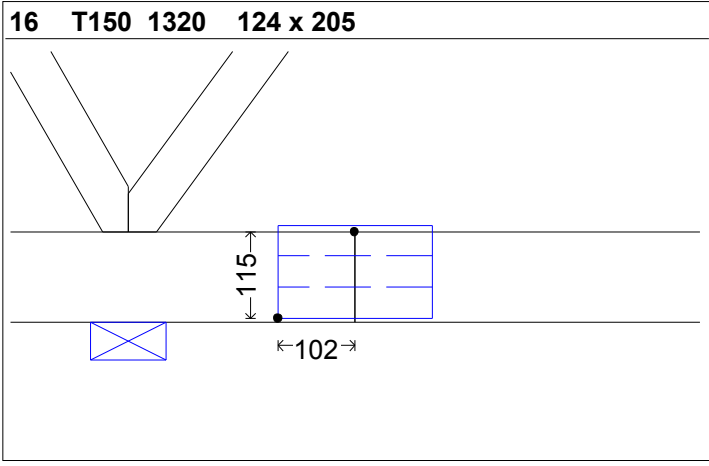
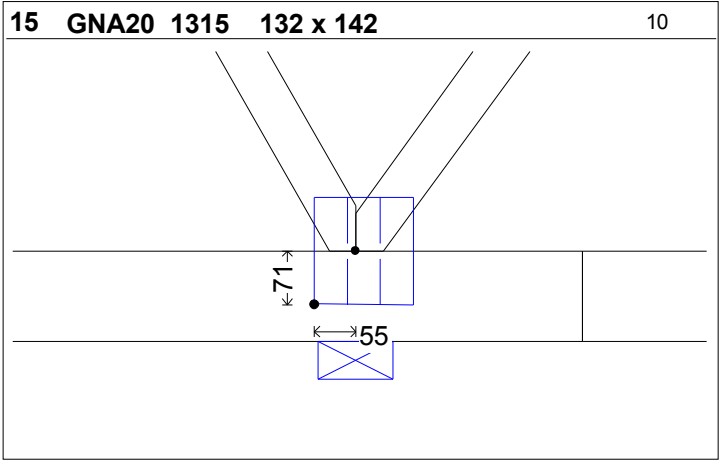
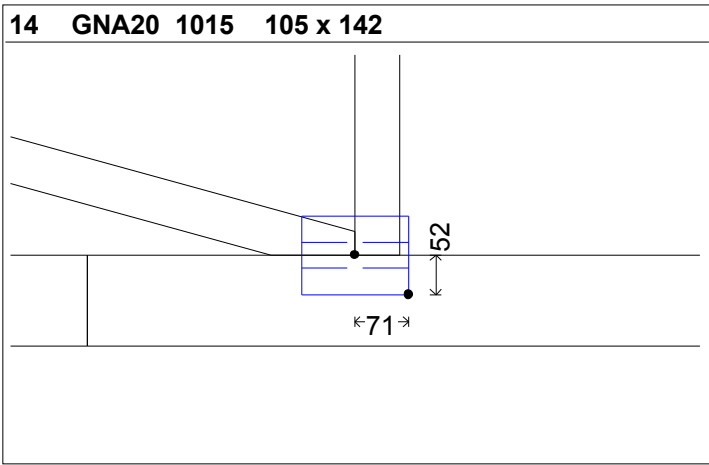
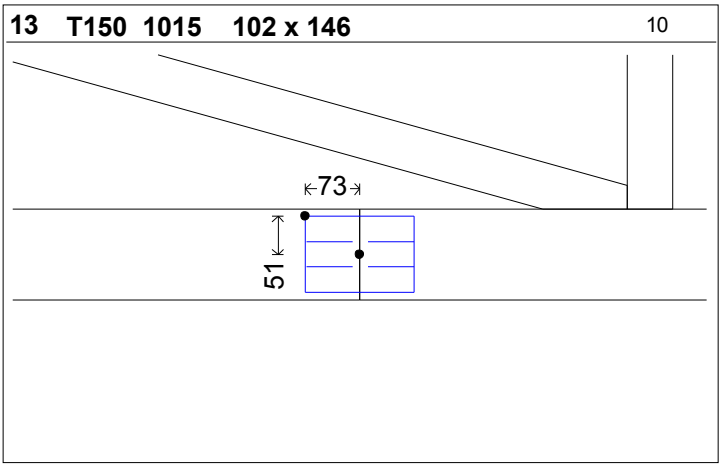


TS : 48x135 R I SM TI : 48x120 R I SM Distanța Ferme : 0.900 m.
 Cantitate : 1 Nr. Dublajelor : 2

Verifica Desenul







TS : 48x100 R I SM

TI : 48x120 R I SM

Distanța Ferme : 0.900 m.

Cantitate :

1

Nr. Dublajelor :

2

Verifica Desenul

