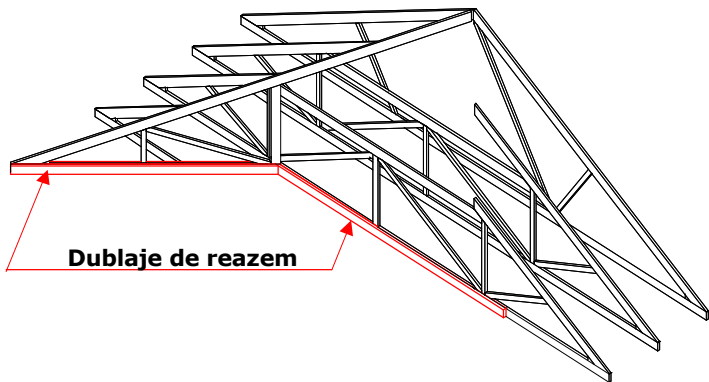
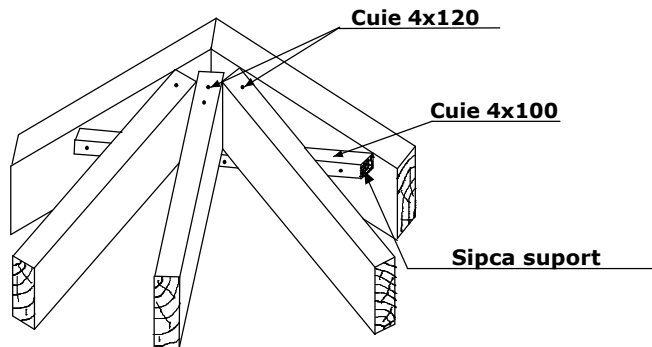


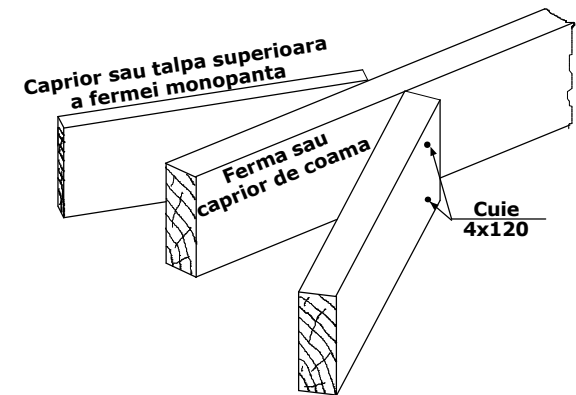
Detaliu dublaje reazem pt. 3 pante (principiu)



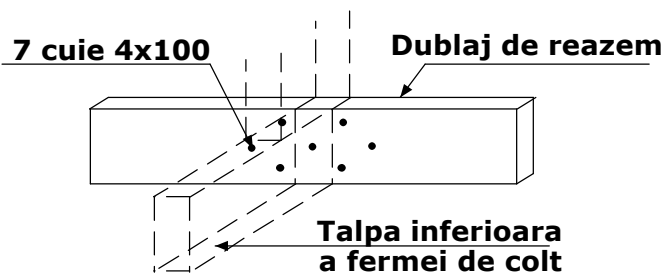
Coama 3 pante



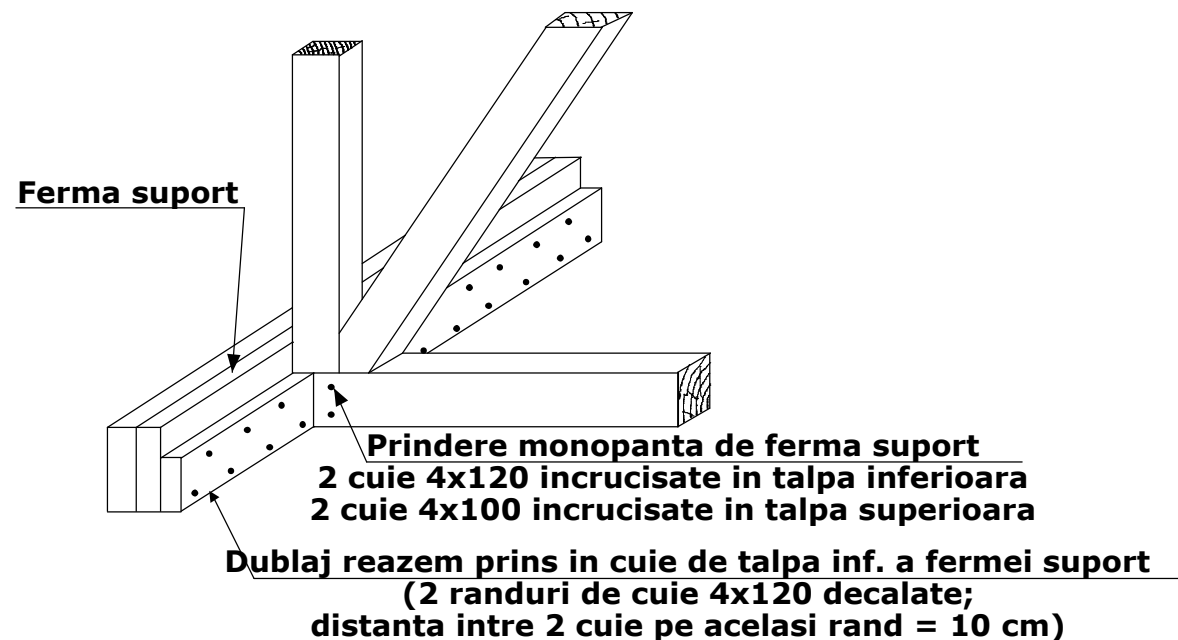
Prindere capriori de ferma de coama sau de capriorii de coama



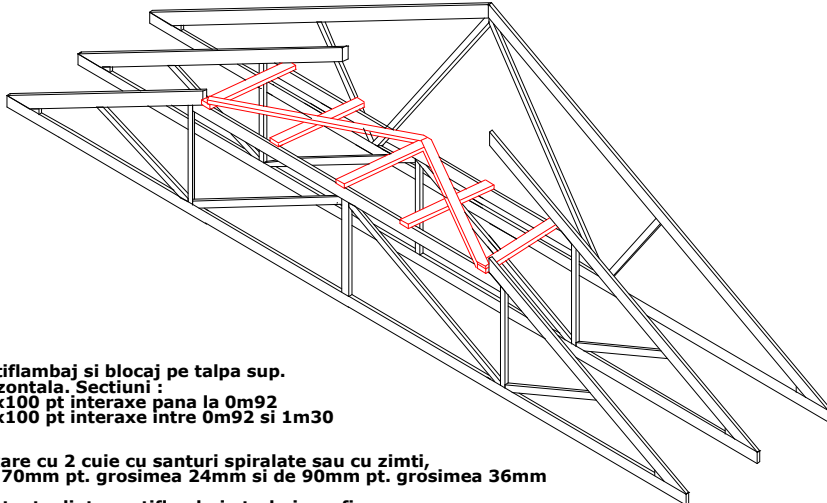
Intarirea prinderii dublajului de reazem in dreptul rezemarii fermei de colt



Detaliu de rezemare ferme monopanta pe ferma suport



Contravantuirea Nr. 5



Antiflambaj si blocaj pe talpa sup. orizontala. Sectiuni :
24x100 pt interaxe pana la 0m92
36x100 pt interaxe intre 0m92 si 1m30

Fixare cu 2 cuie cu santuri spiralate sau cu zimti, de 70mm pt. grosimea 24mm si de 90mm pt. grosimea 36mm

Distanta dintre antiflambaje trebuie sa fie mai mica sau cel mult egala cu interaxul fermelor.