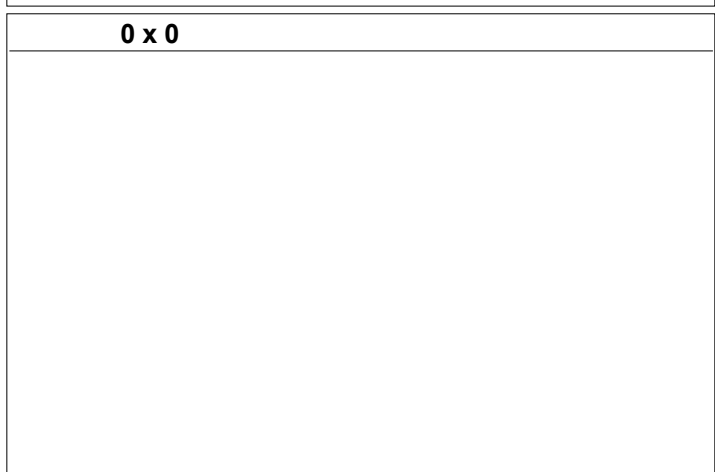
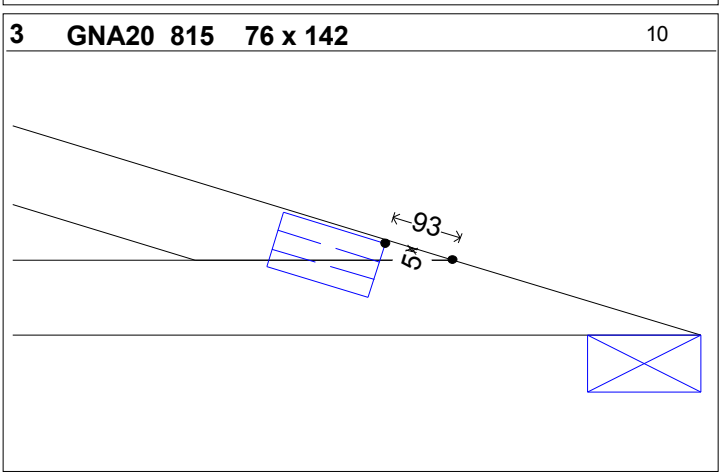
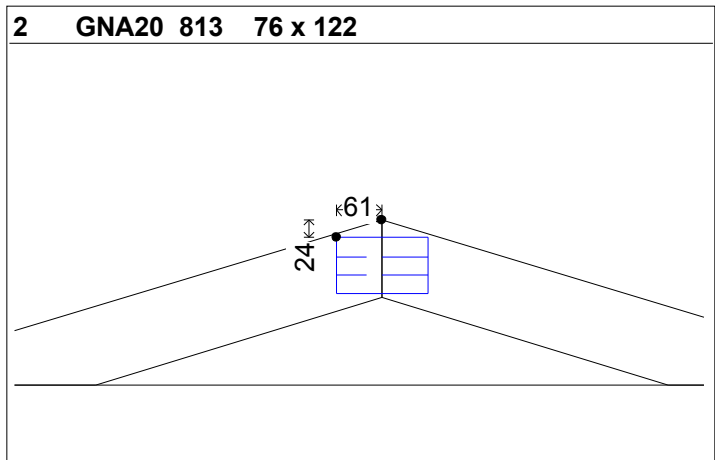
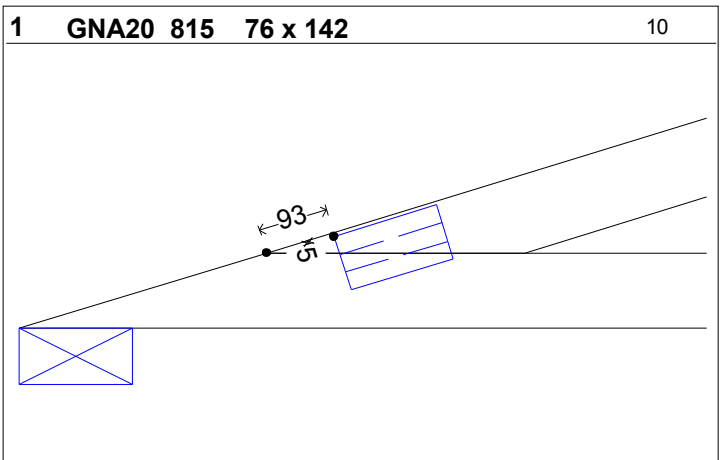
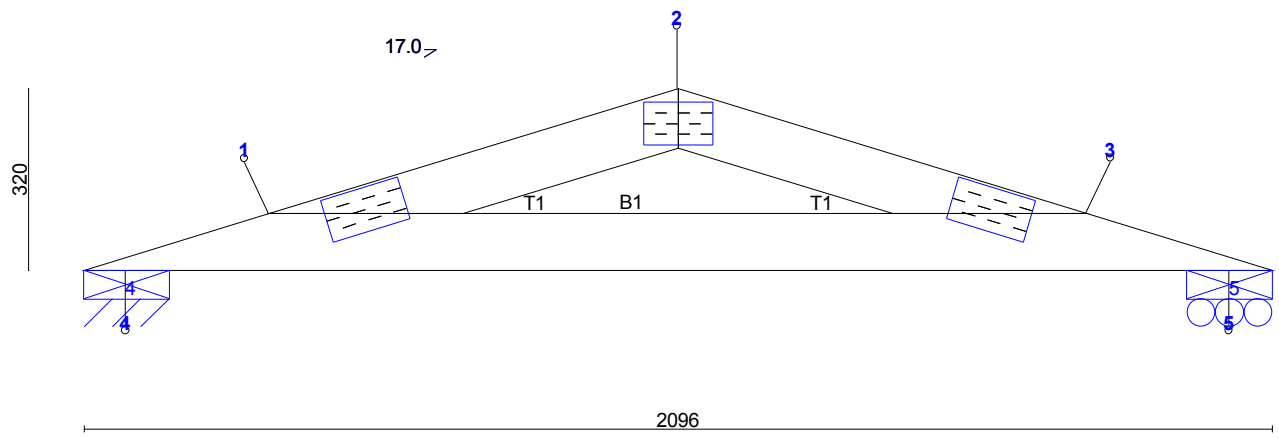
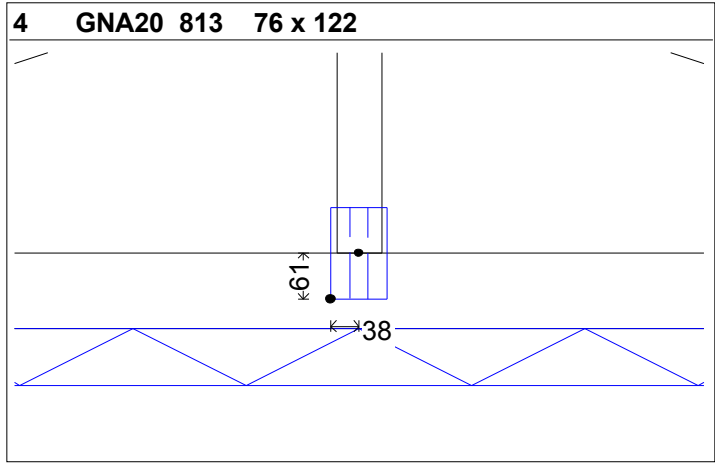
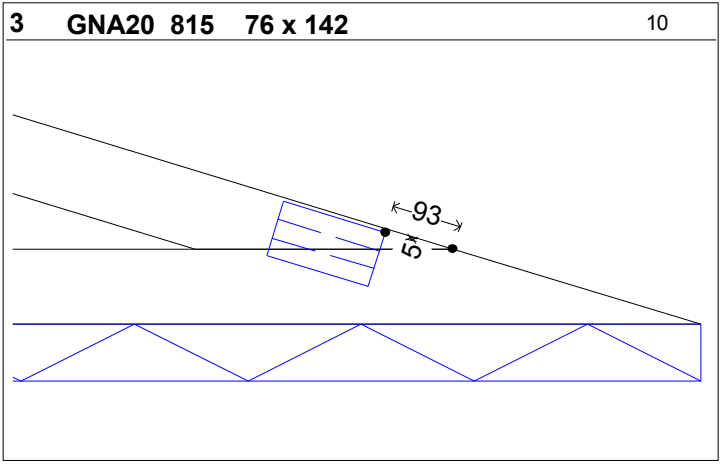
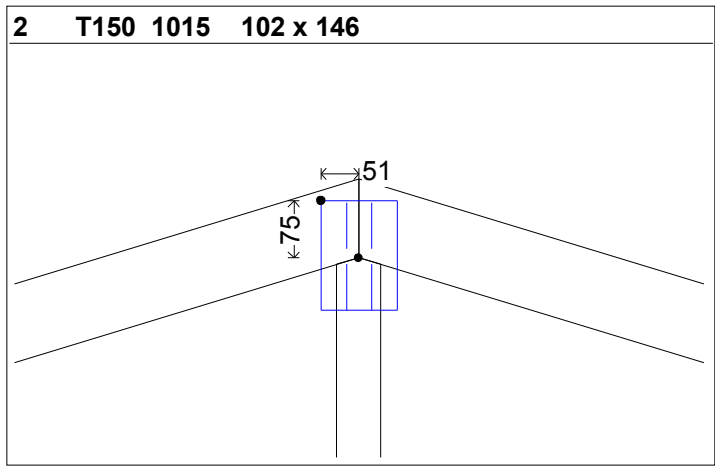
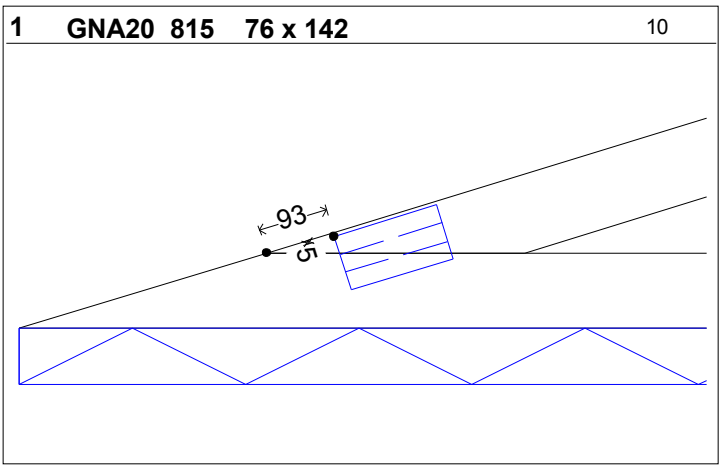
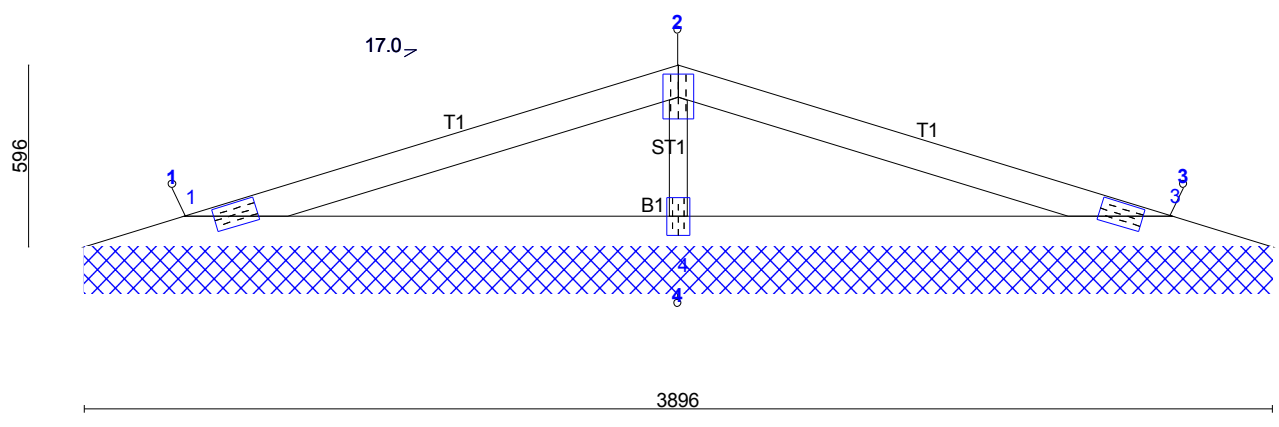


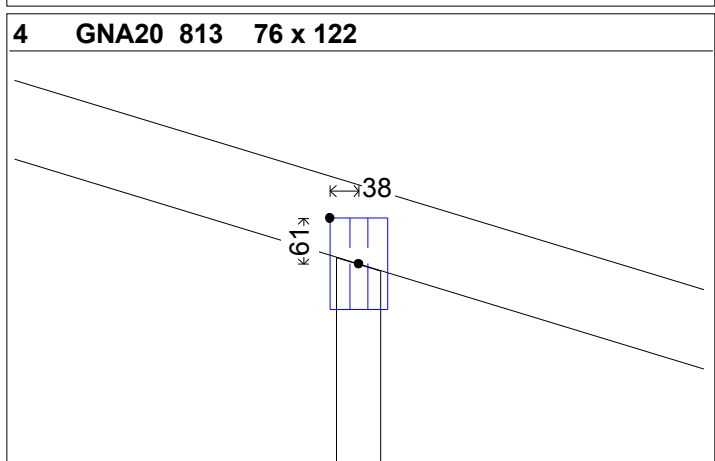
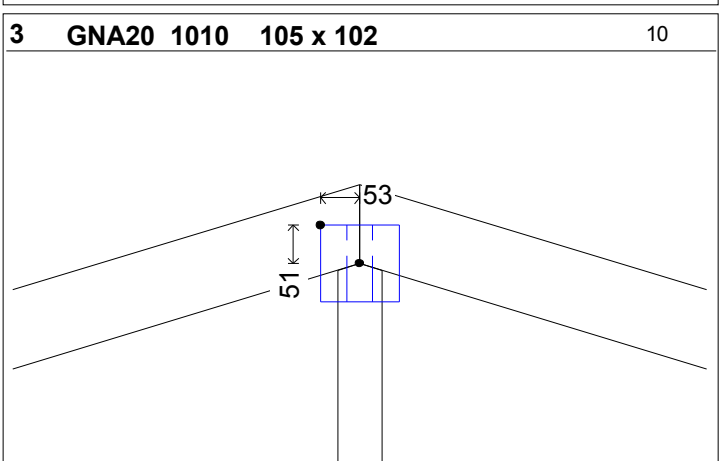
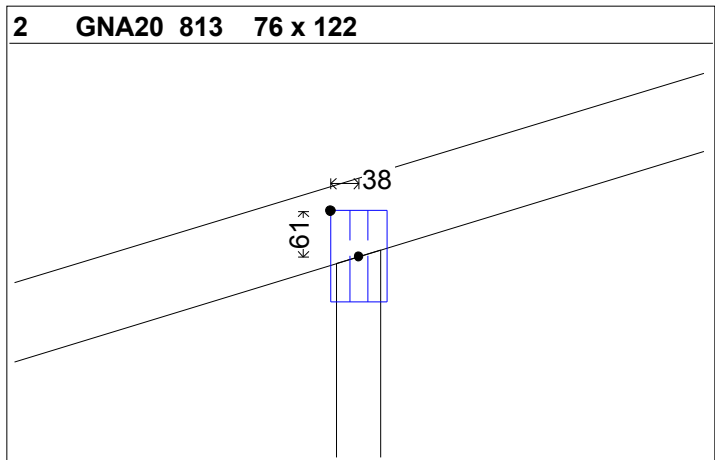
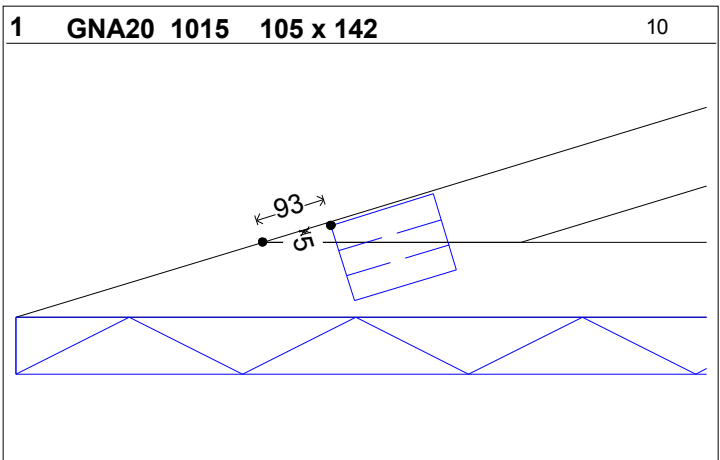
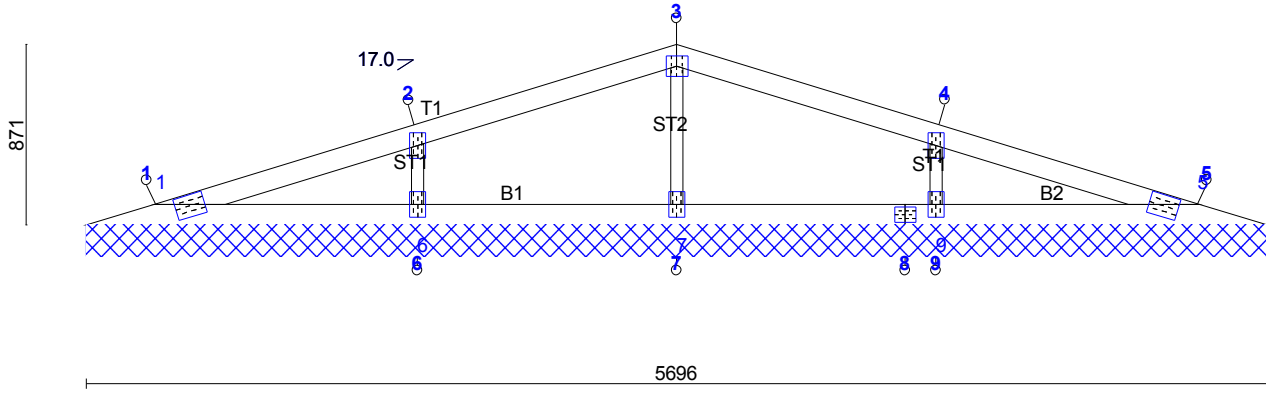
TS : 48x100 R I SM	TI : 48x100 R I SM	Distanța Ferme :	0.900 m.
Cantitate :	1	Nr. Dublajelor :	1

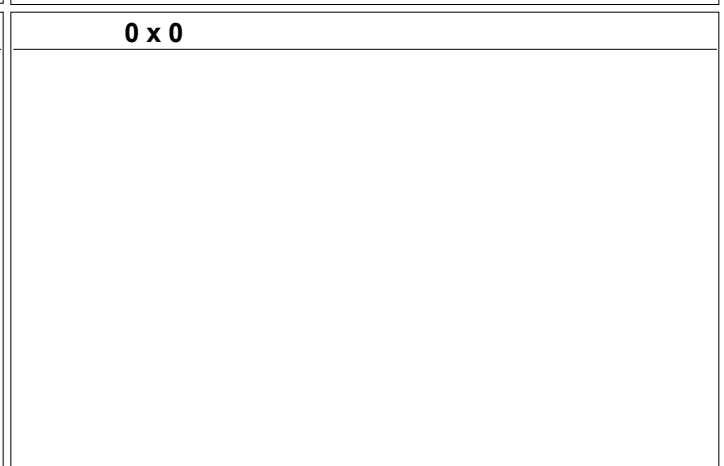
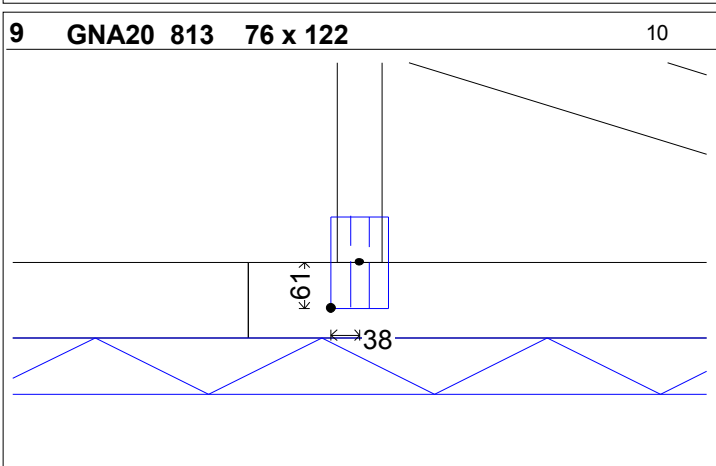
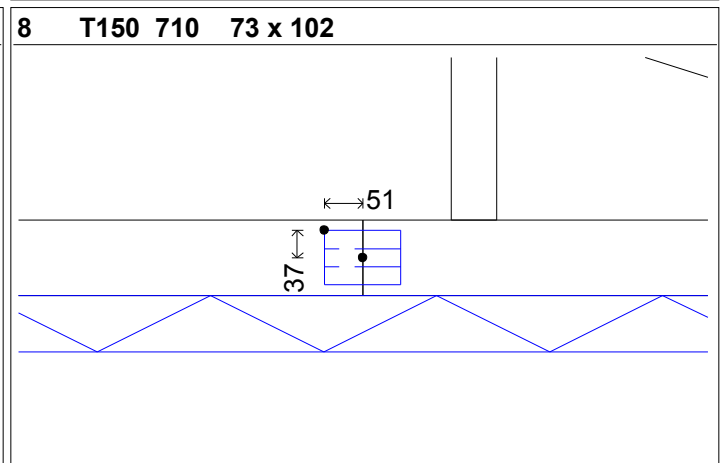
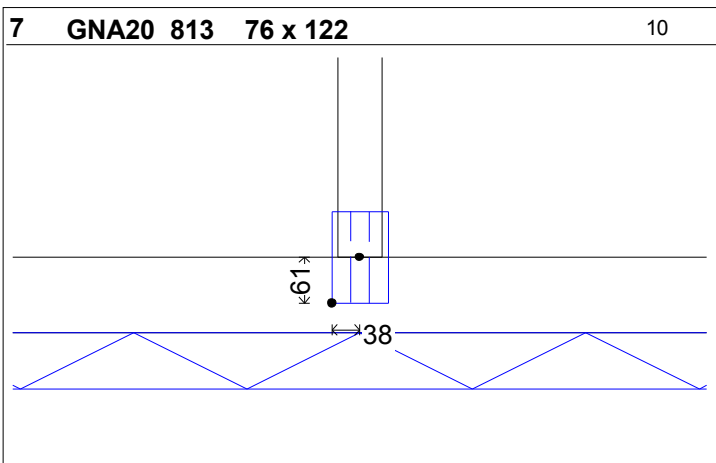
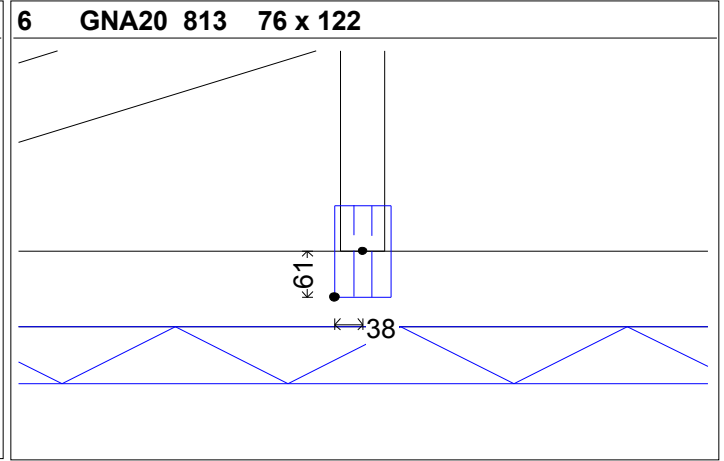
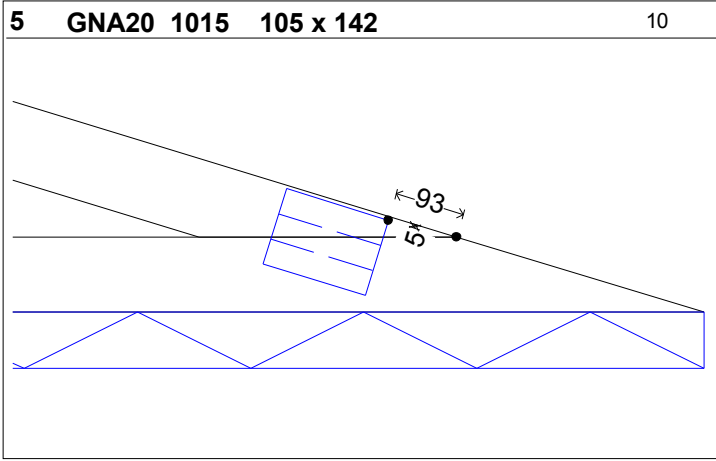


TS : 48x100 R I SM	TI : 48x100 R I SM	Distanța Ferme :	0.900 m.
Cantitate :	1	Nr. Dublajelor :	1



TS : 48x100 R I SM	TI : 48x100 R I SM	Distanța Ferme :	0.900 m.
Cantitate :	1	Nr. Dublajelor :	1





TS : 48x100 R I SM

TI : 48x135 R I SM

Distanța Ferme : 0.900 m.

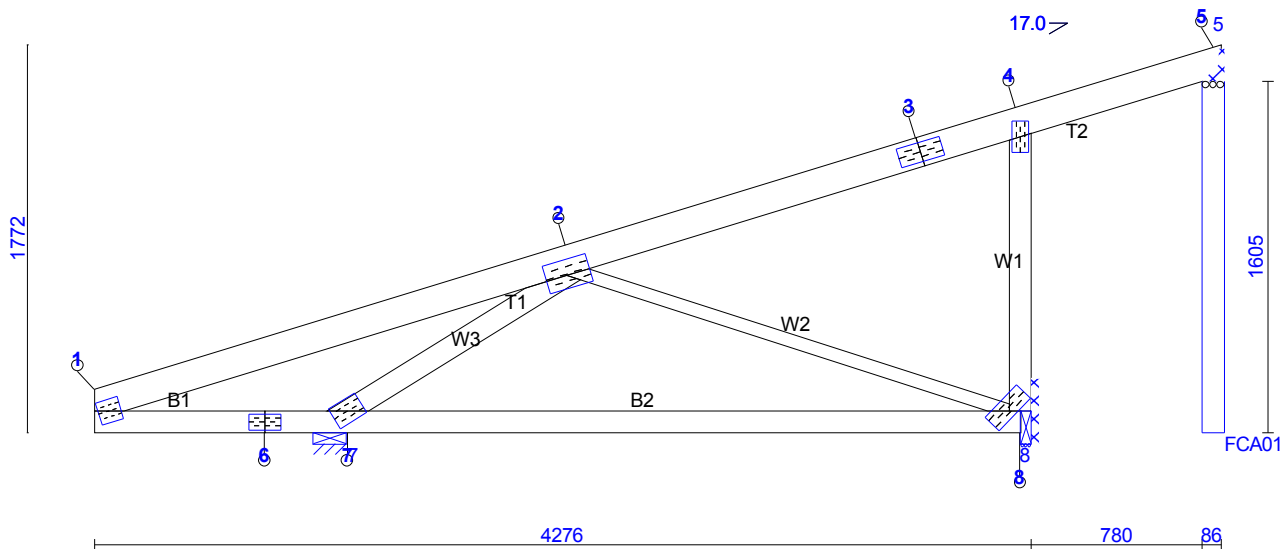
Cantitate :

3

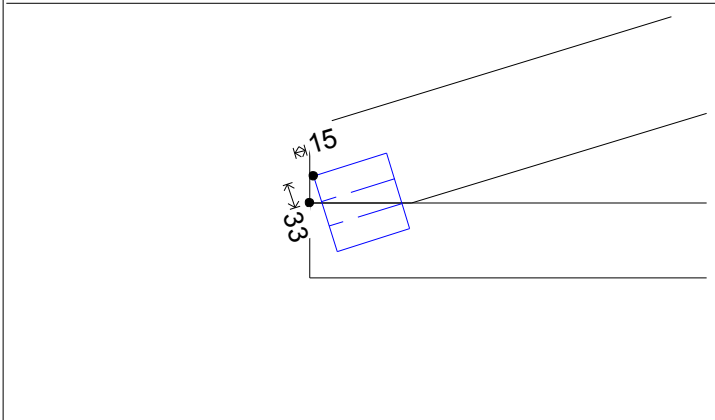
Nr. Dublajelor :

1

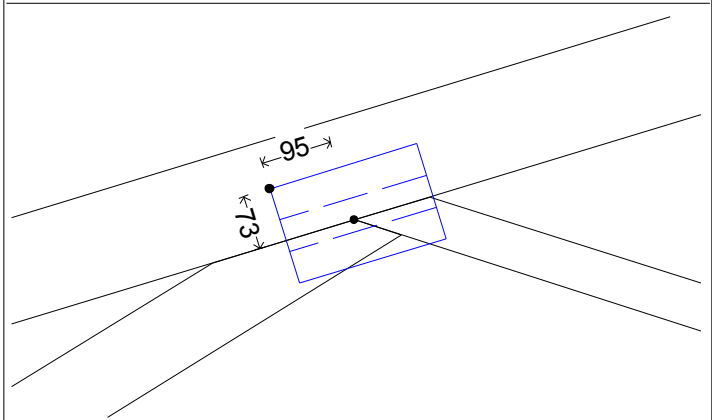
Verifica Desenul



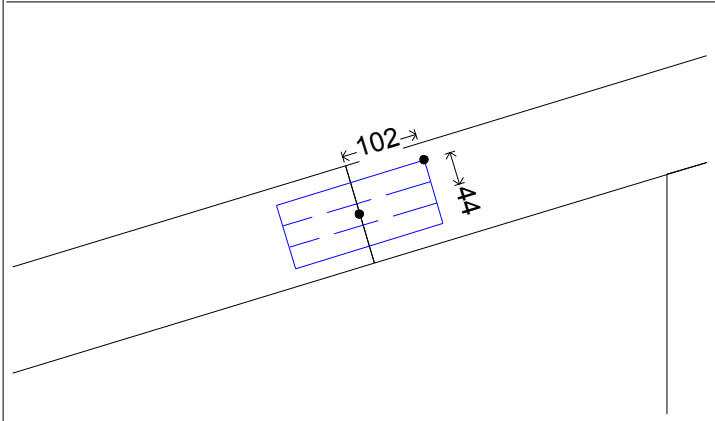
1 GNA20 1010 105 x 102 10



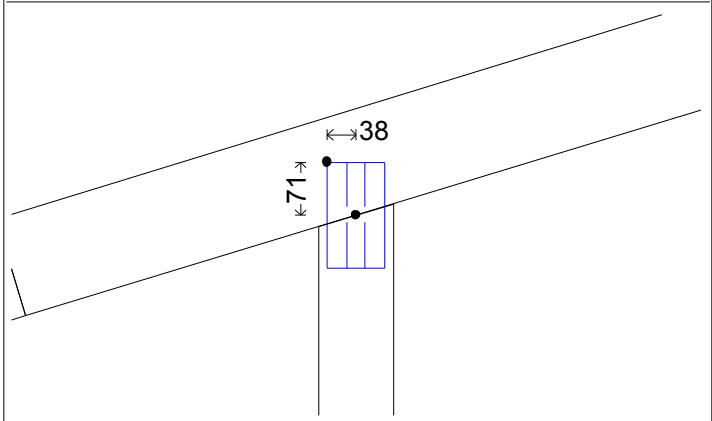
2 GNA20 1320 132 x 204

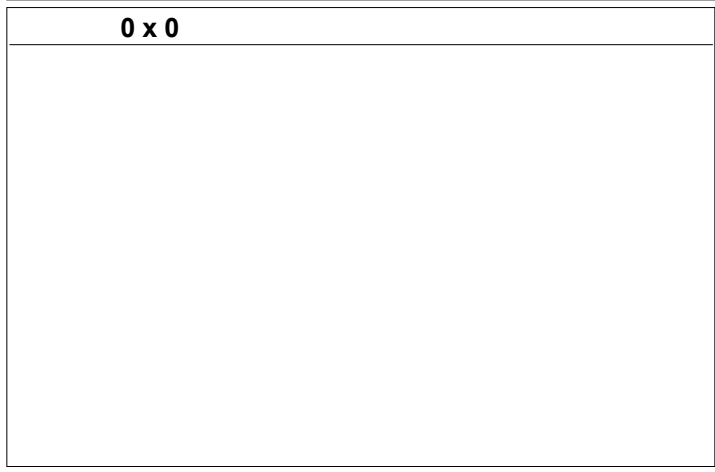
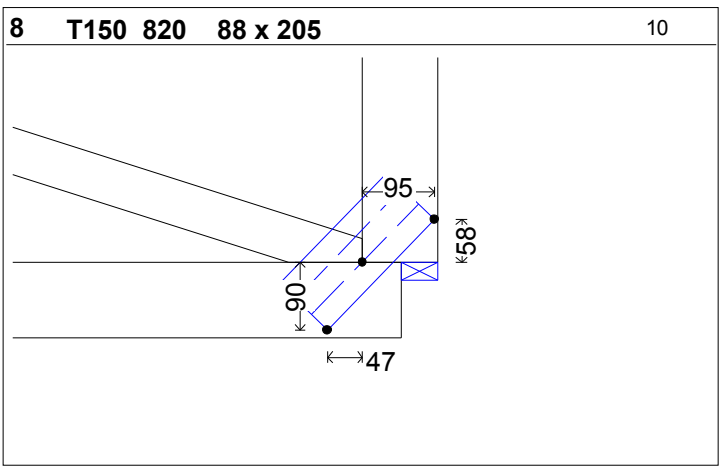
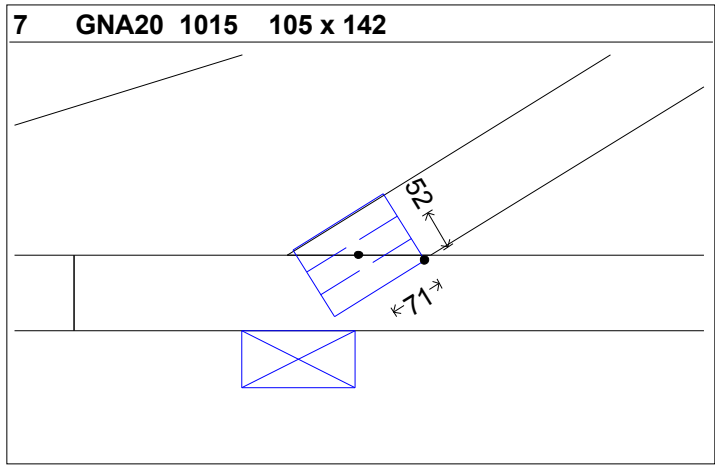
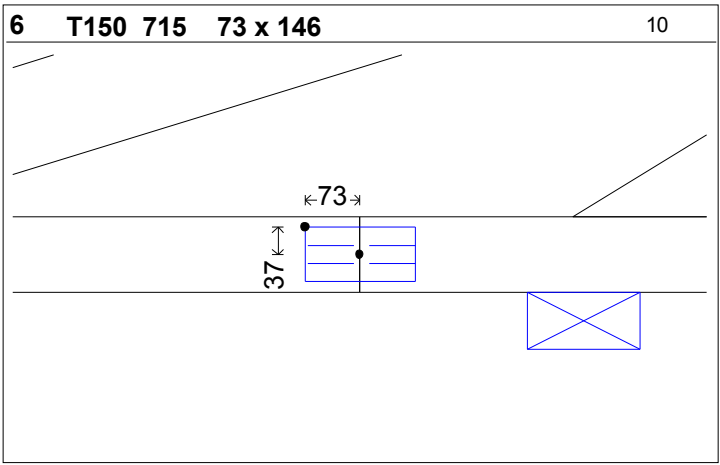


3 T150 820 88 x 205 10



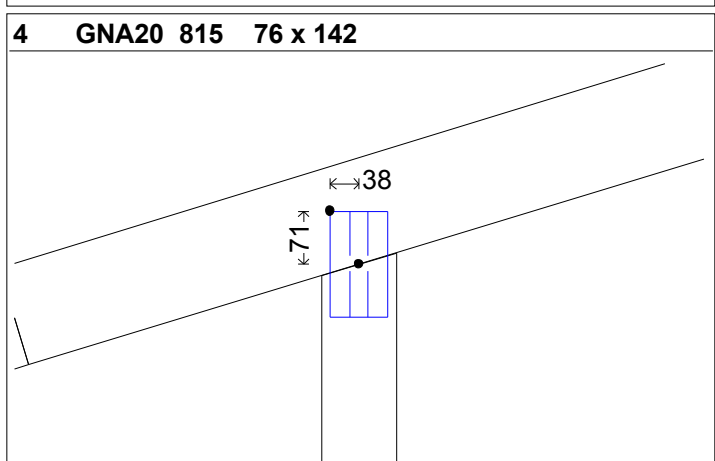
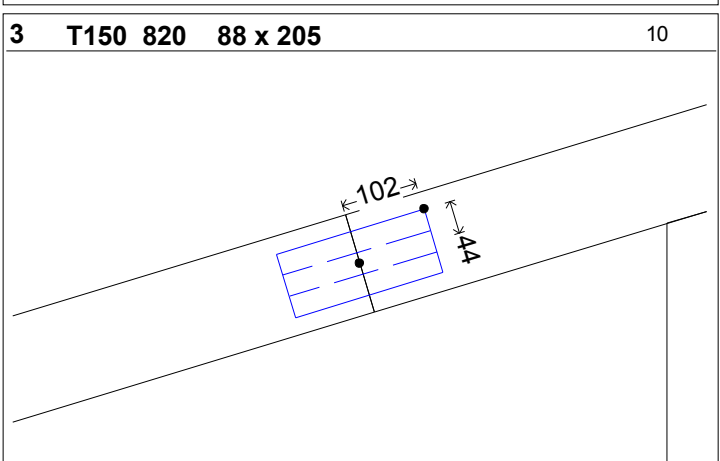
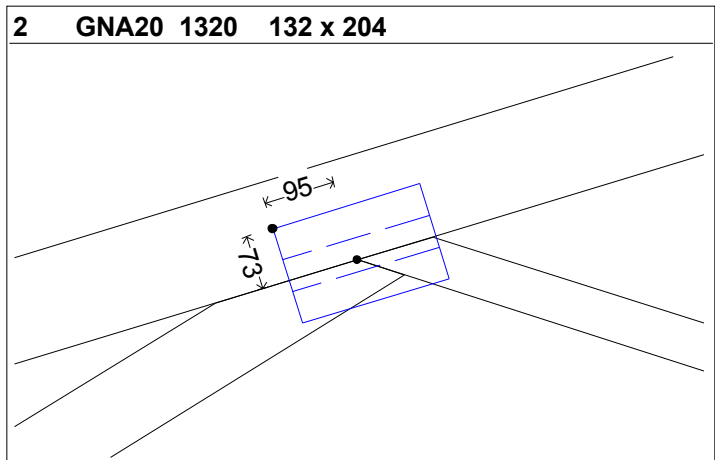
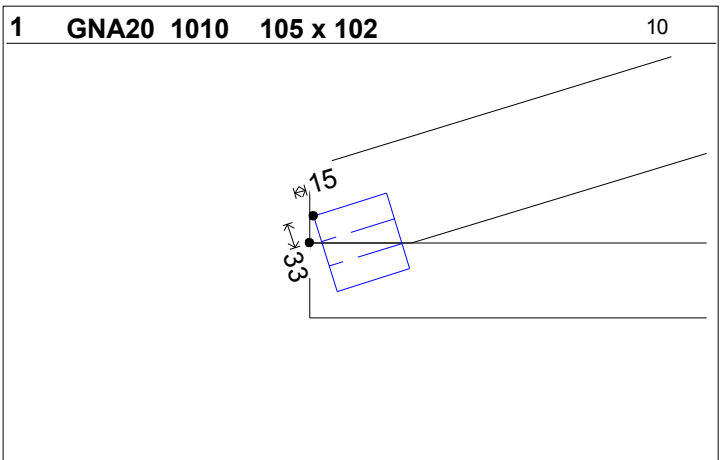
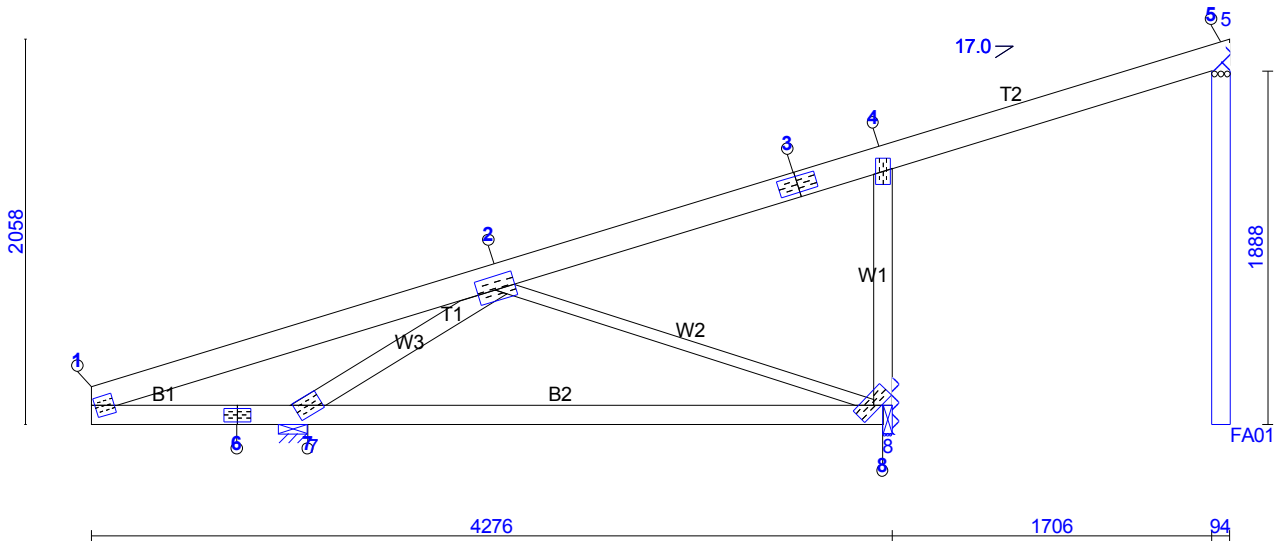
4 GNA20 815 76 x 142

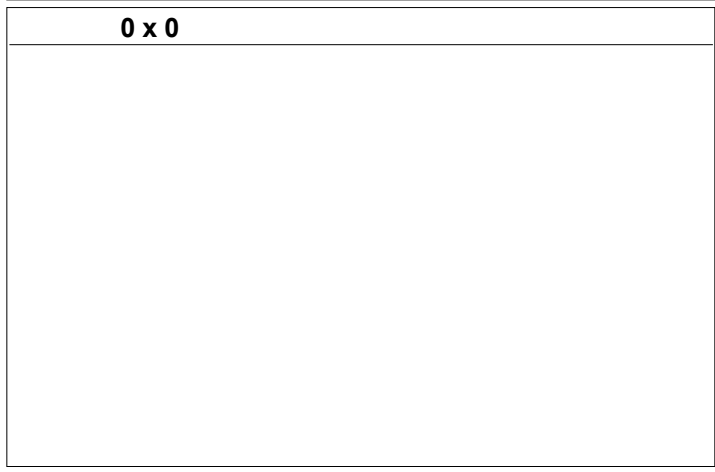
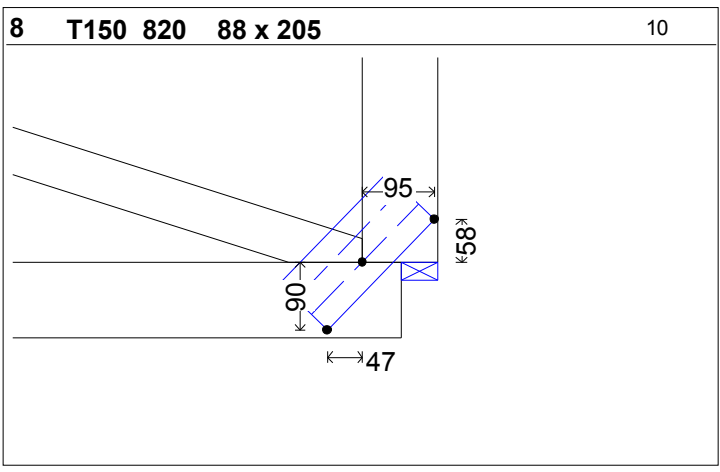
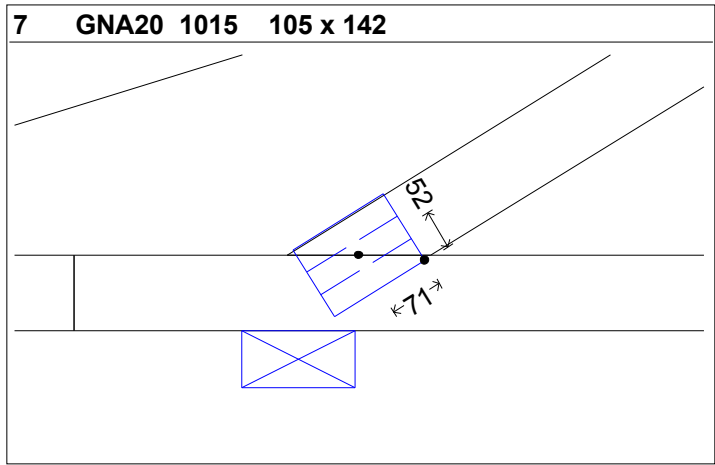
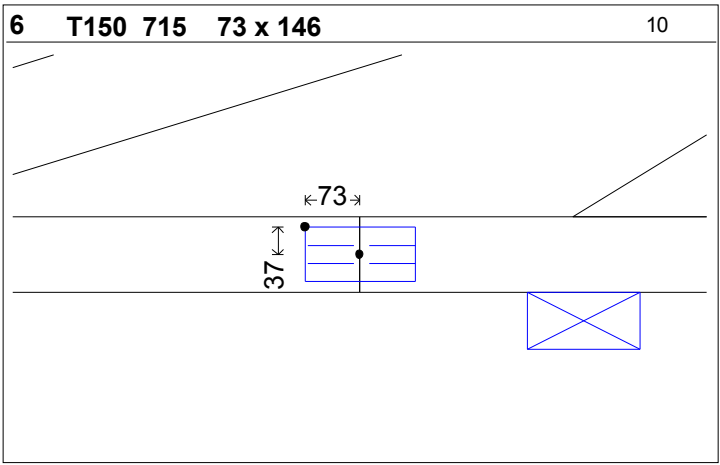




TS : 48x100 R I SM TI : 48x135 R I SM Distanța Ferme : 0.900 m.
 Cantitate : 2 Nr. Dublajelor : 1

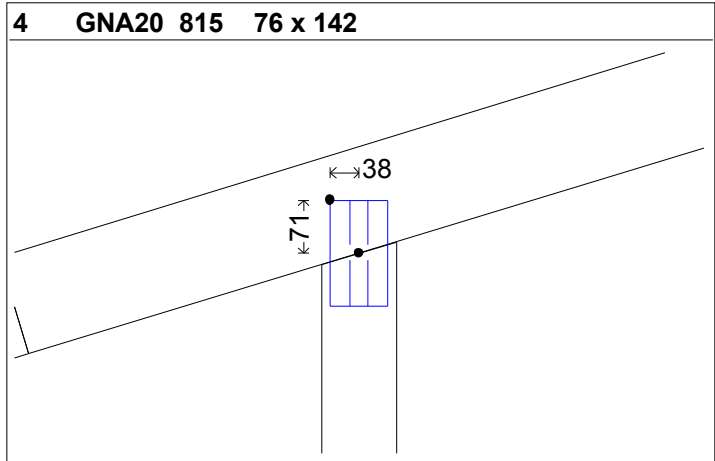
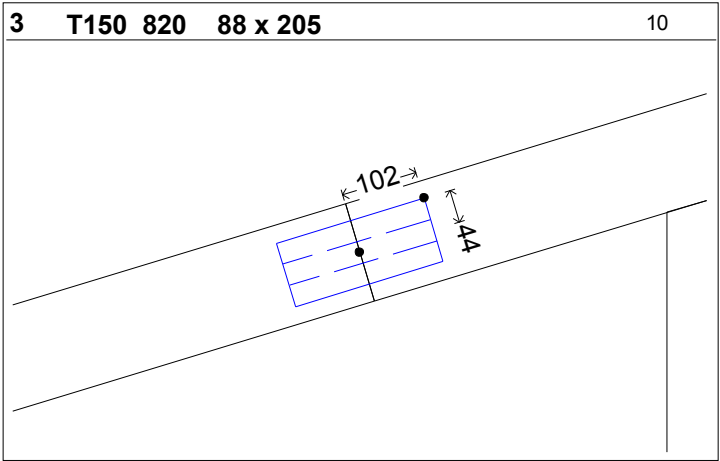
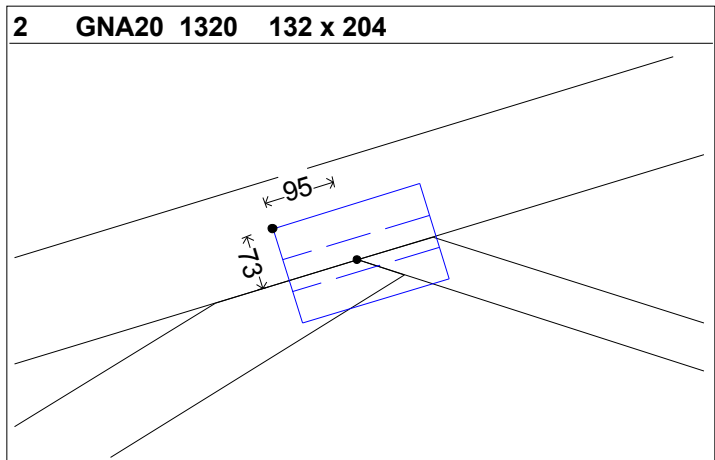
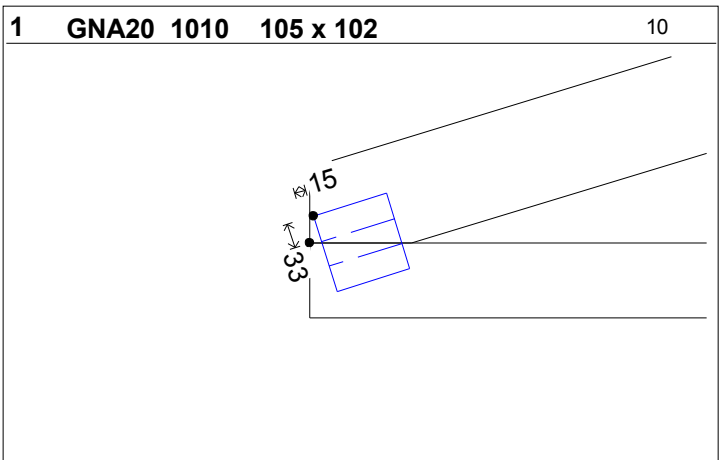
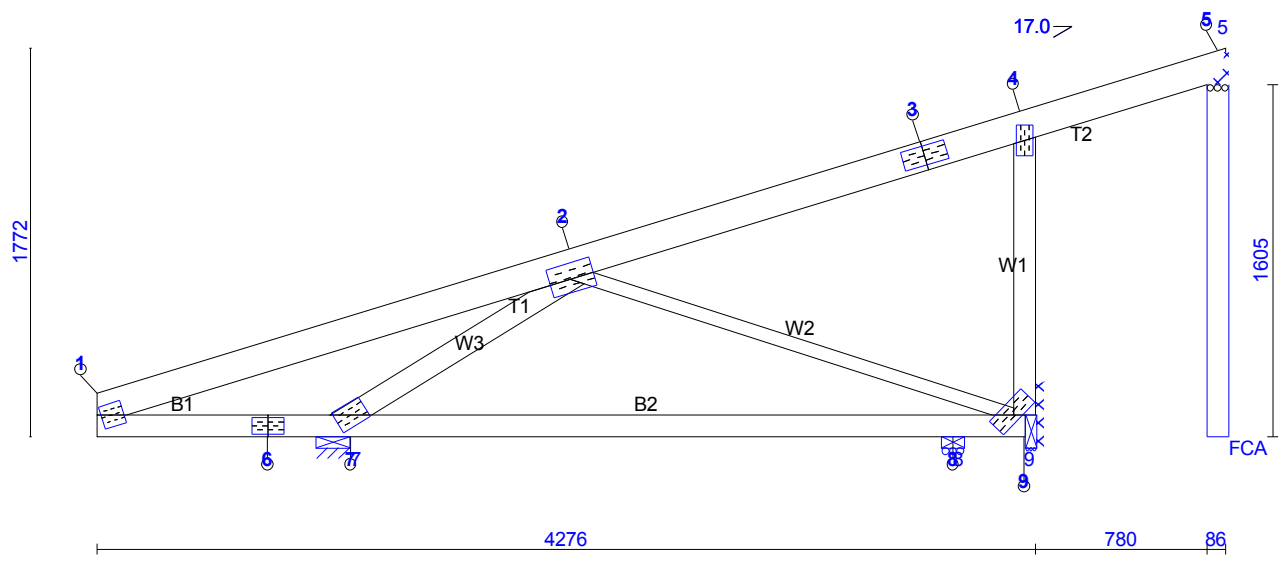
Verifica Desenul

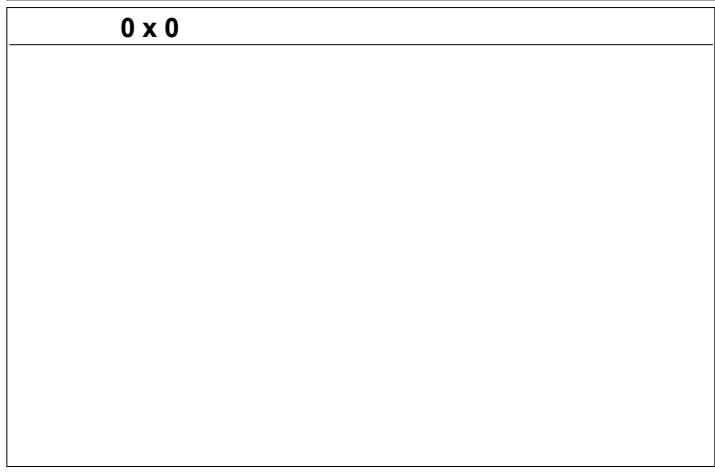
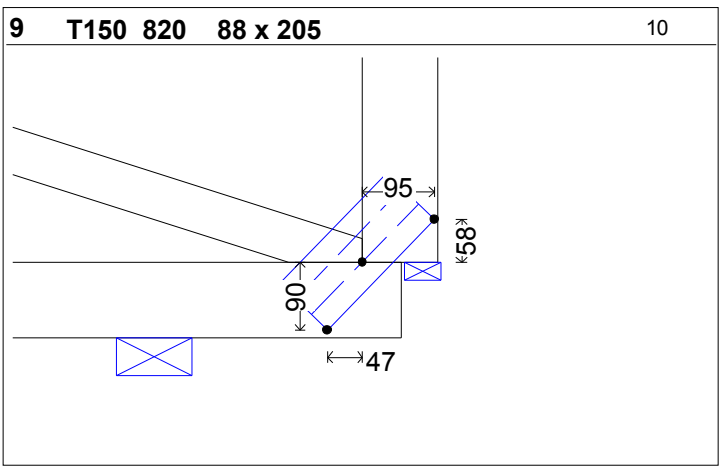
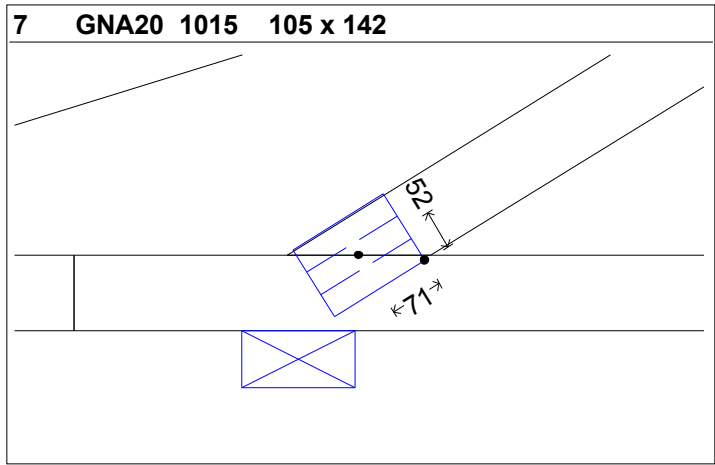
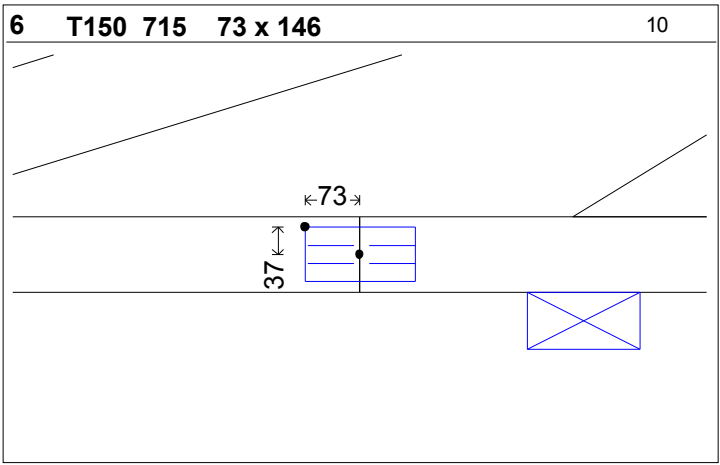




TS : 48x100 R I SM TI : 48x135 R I SM Distanța Ferme : 0.900 m.
 Cantitate : 1 Nr. Dublajelor : 1

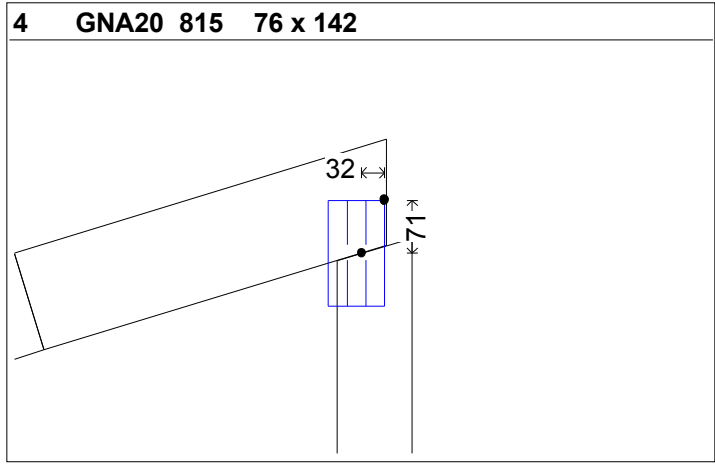
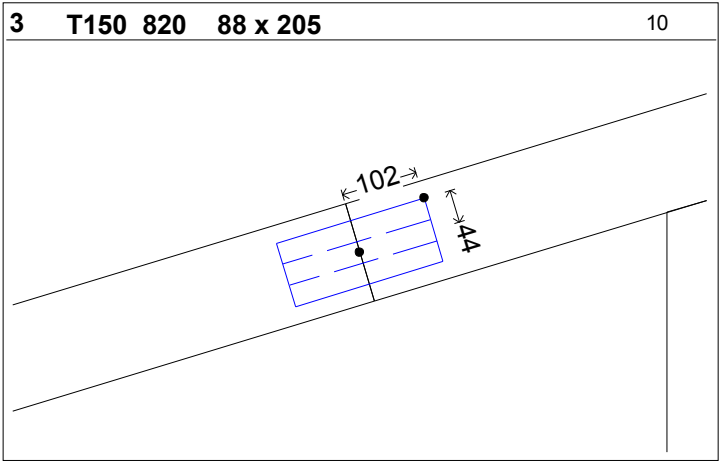
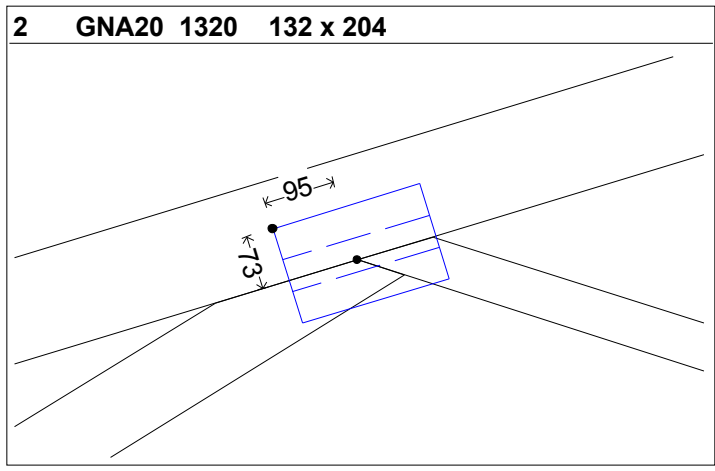
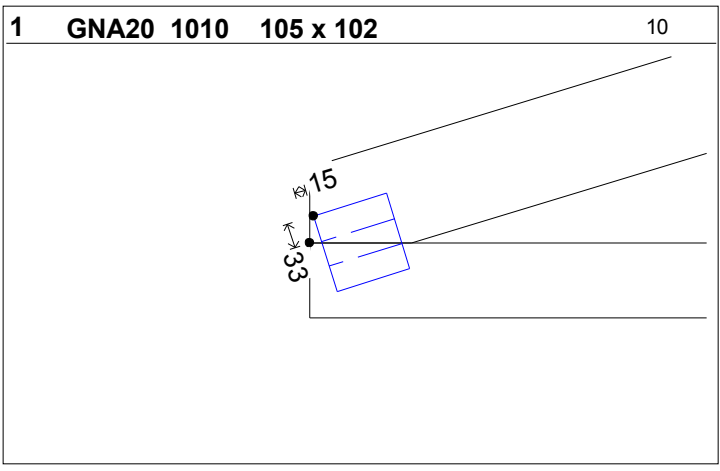
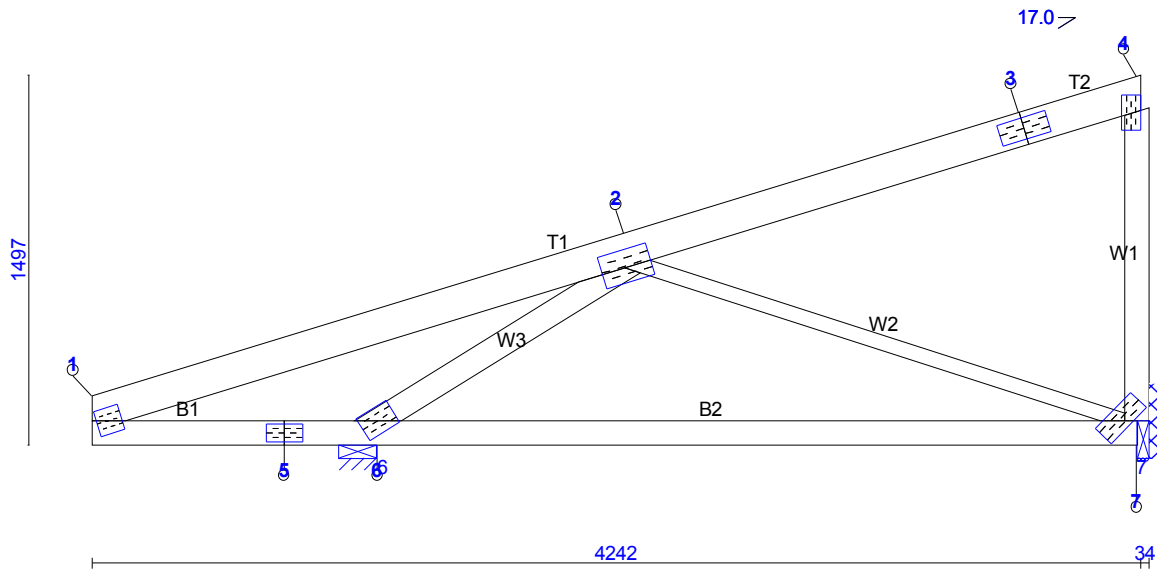
Verifica Desenul



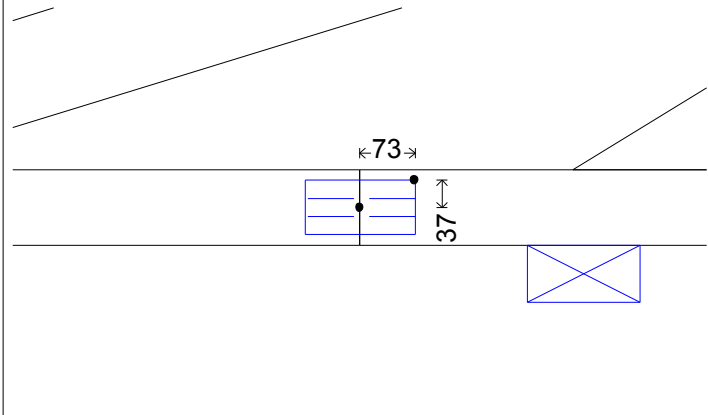


TS : 48x100 R I SM TI : 48x135 R I SM Distanța Ferme : 0.900 m.
 Cantitate : 3 Nr. Dublajelor : 1

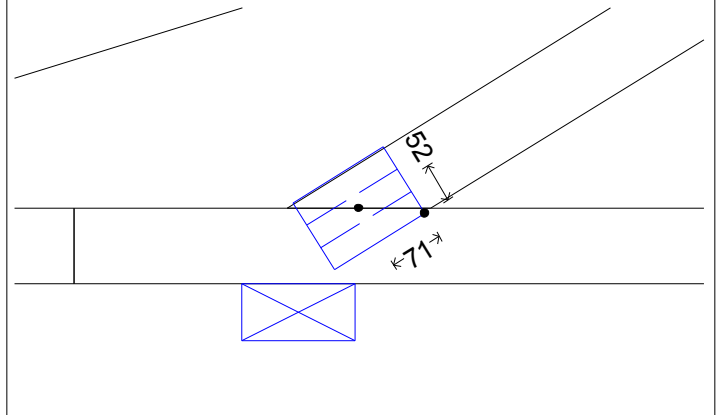
Verifica Desenul



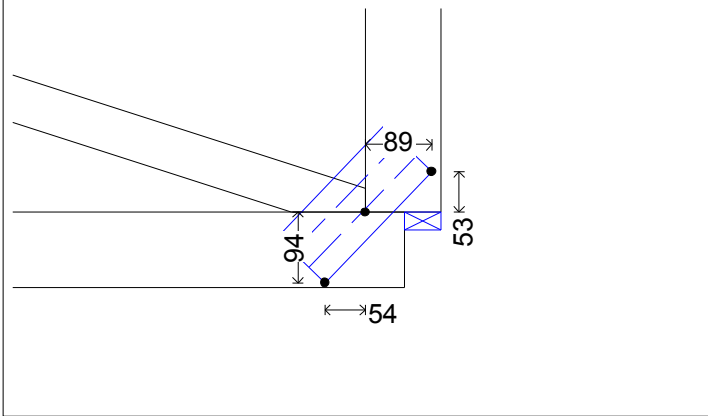
5 T150 715 73 x 146 10



6 GNA20 1015 105 x 142



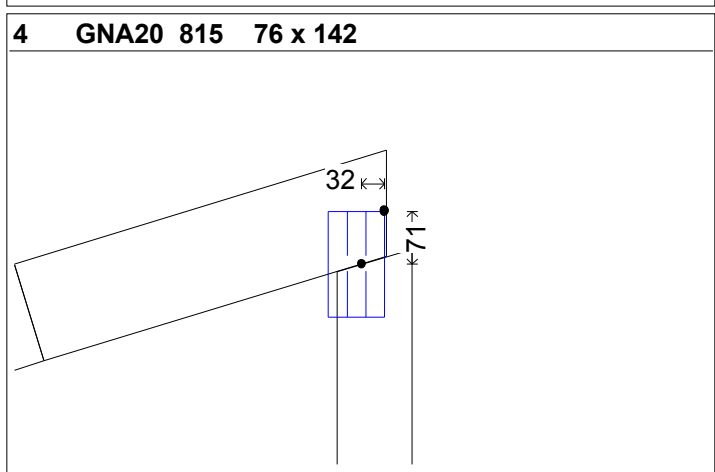
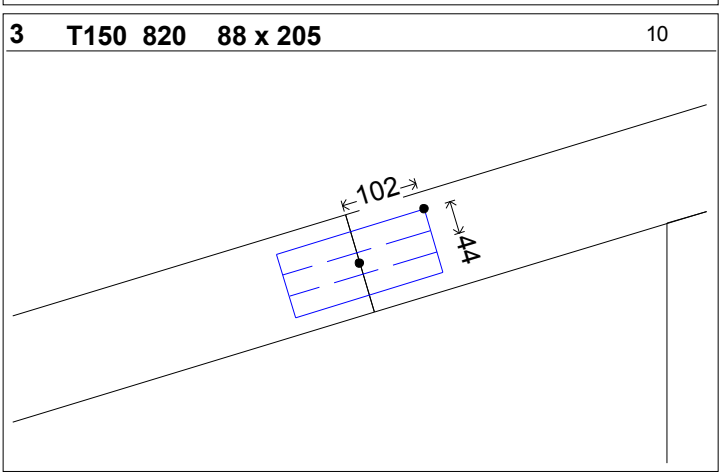
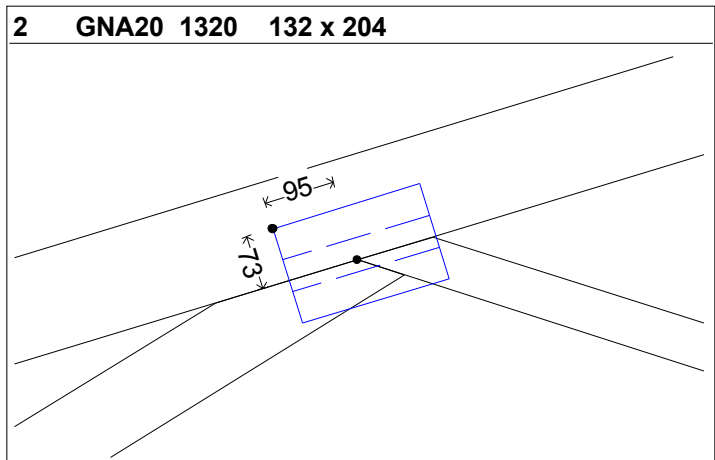
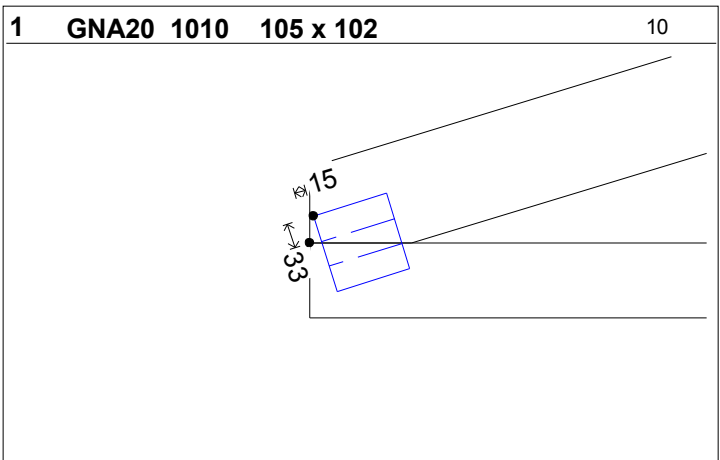
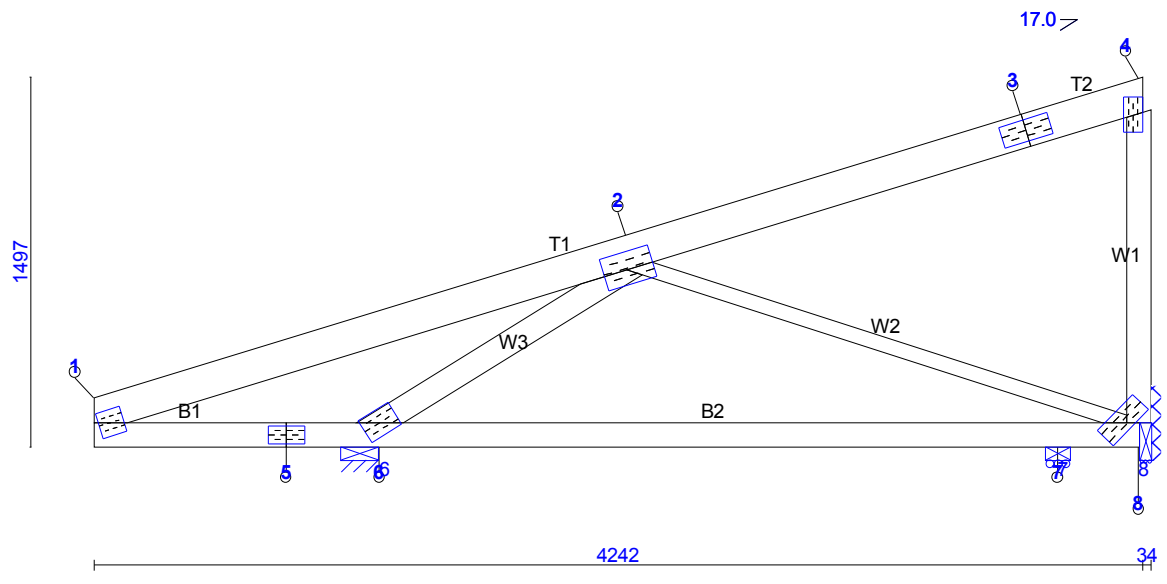
7 T150 820 88 x 205 10

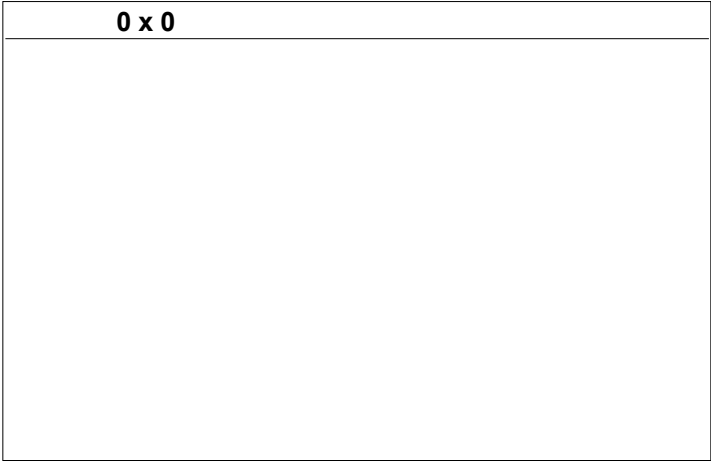
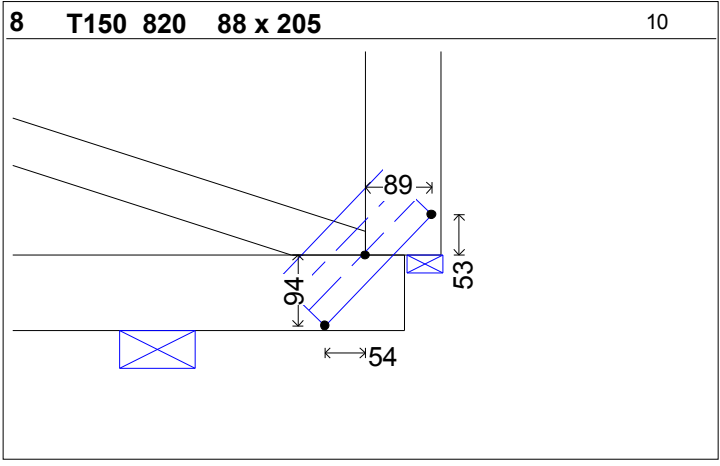
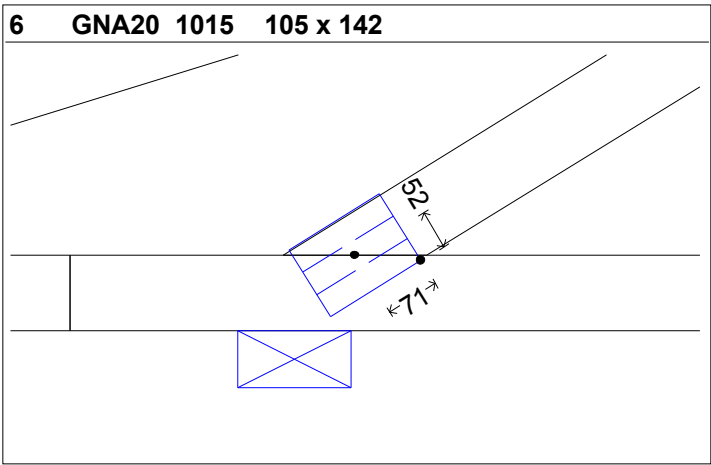
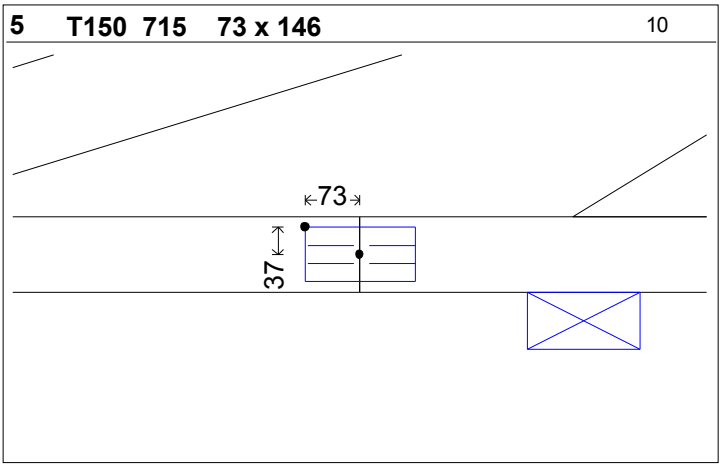


0 x 0

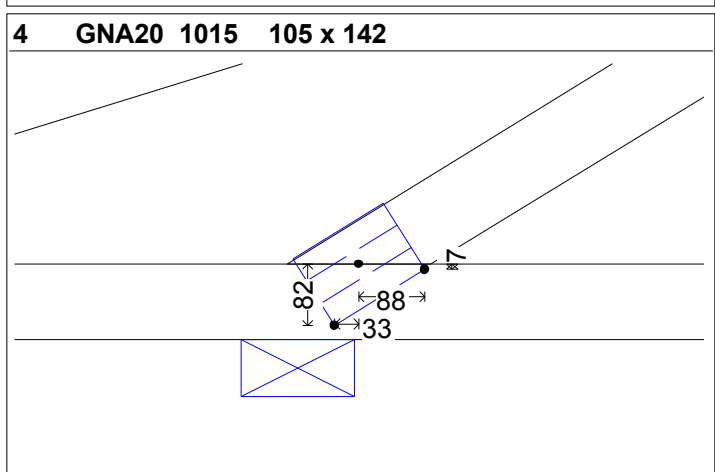
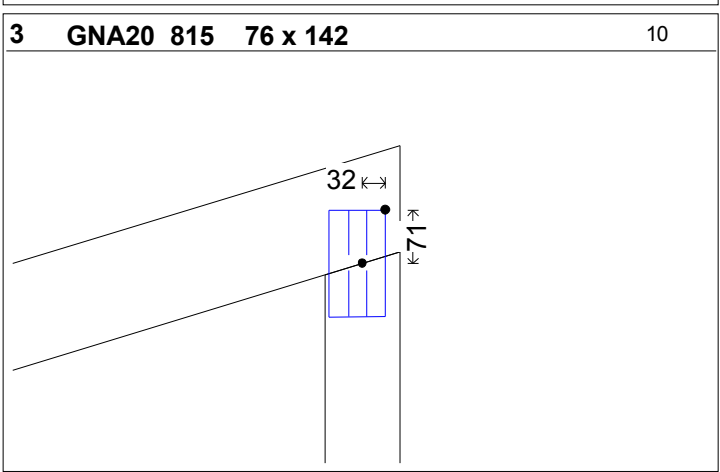
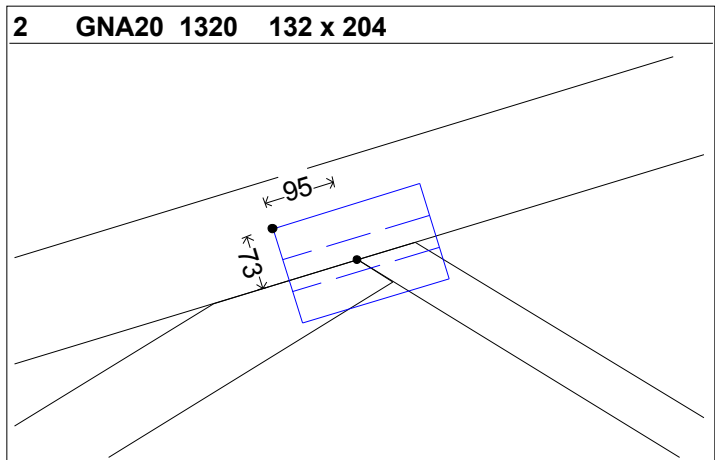
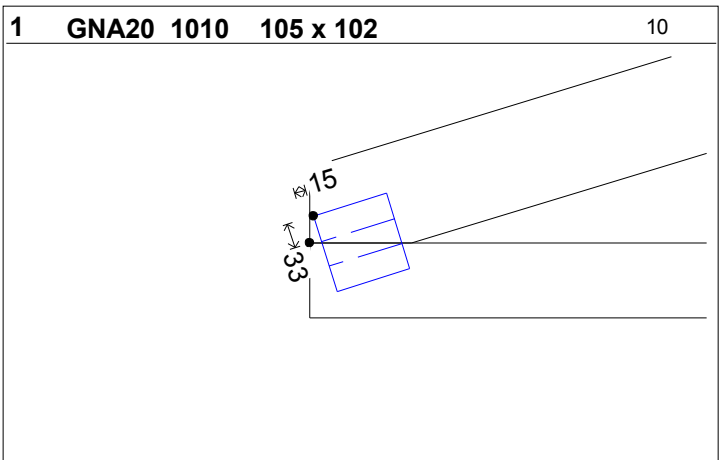
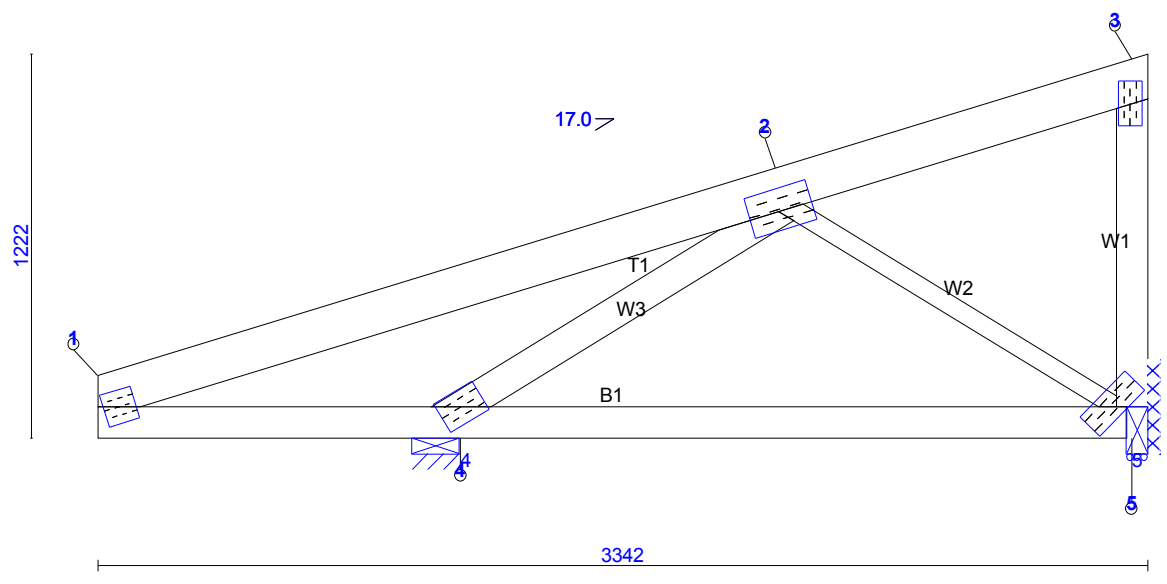


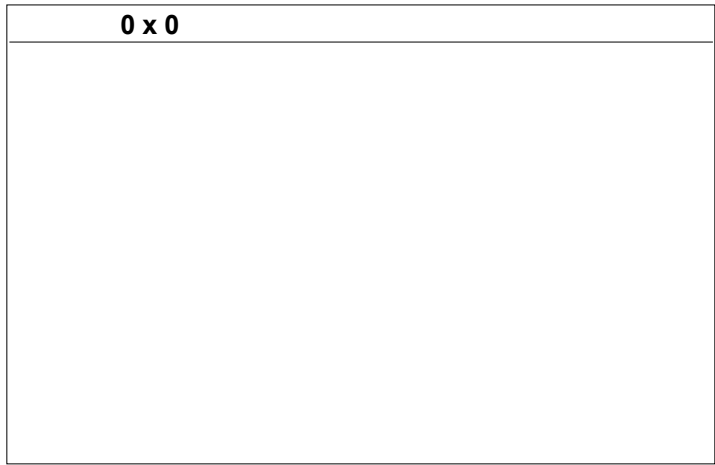
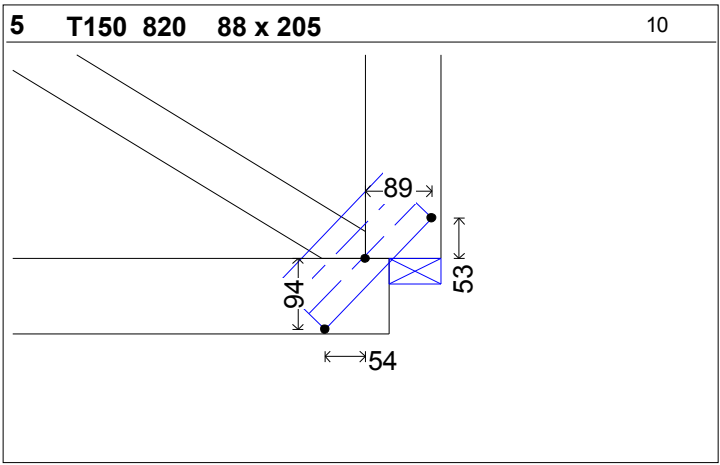
TS : 48x100 R I SM	TI : 48x135 R I SM	Distanța Ferme :	0.900 m.
Cantitate :	1	Nr. Dublajelor :	1



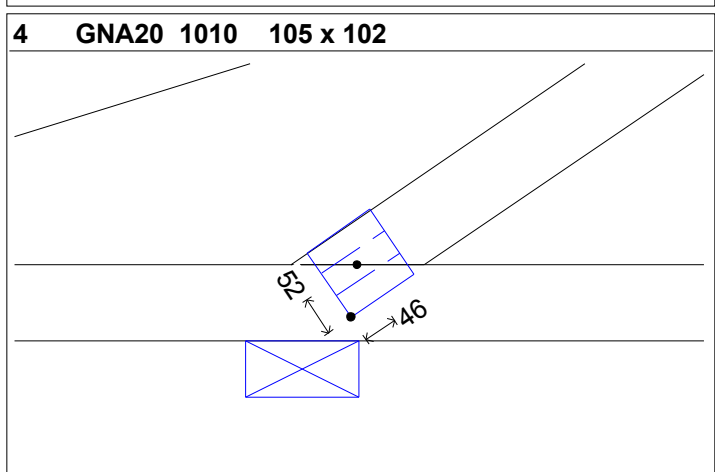
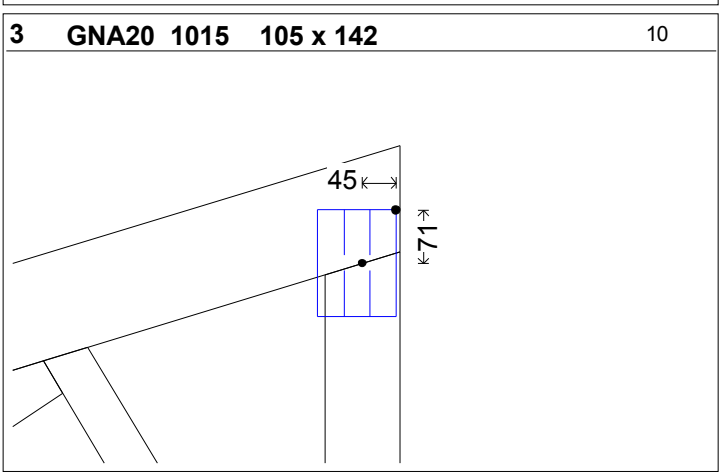
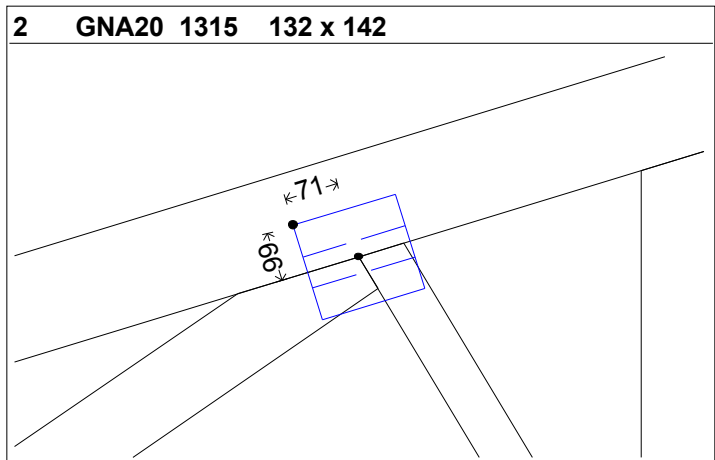
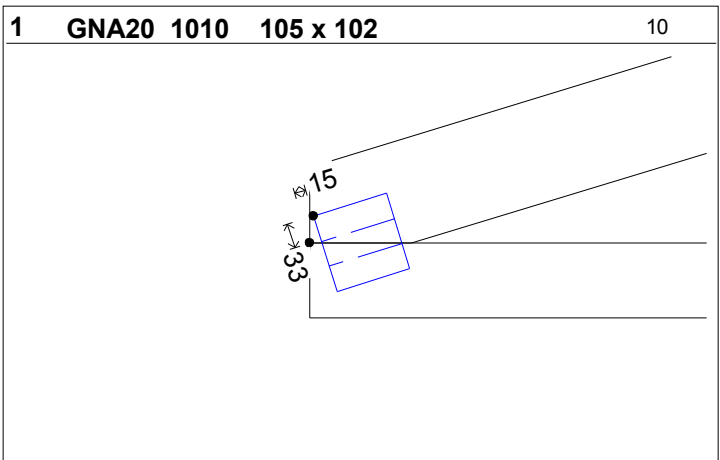
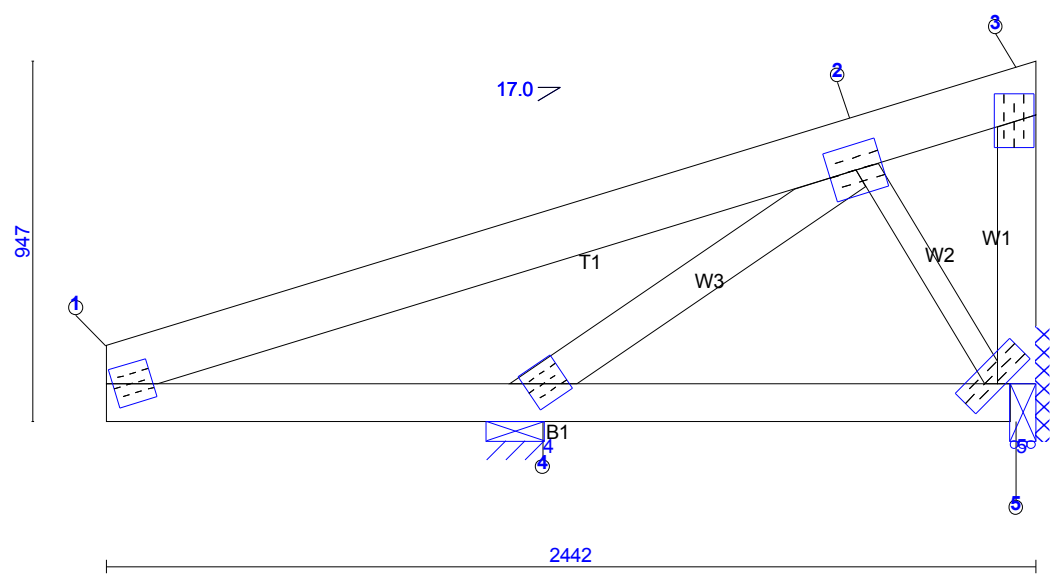


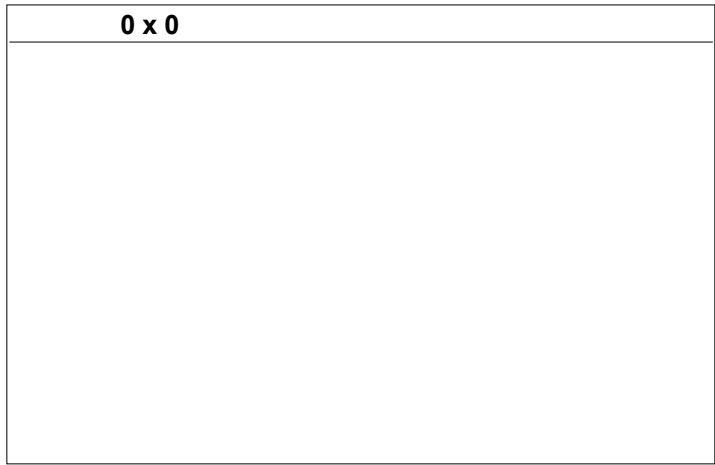
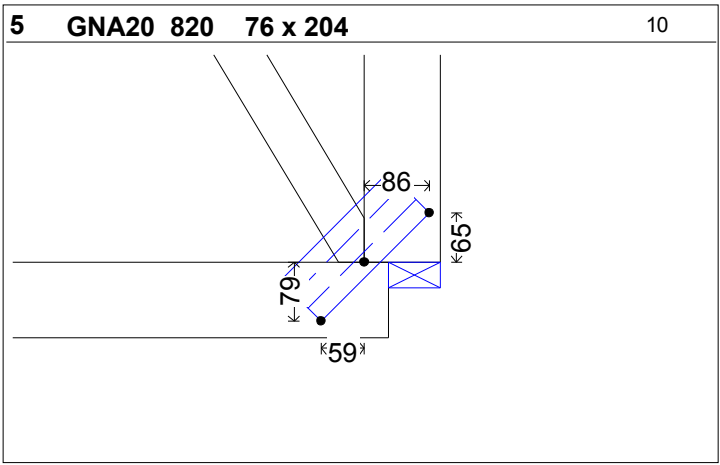
TS : 48x100 R I SM	TI : 48x135 R I SM	Distanta Ferme :	0.900 m.
Cantitate :	8	Nr. Dublajelor :	1



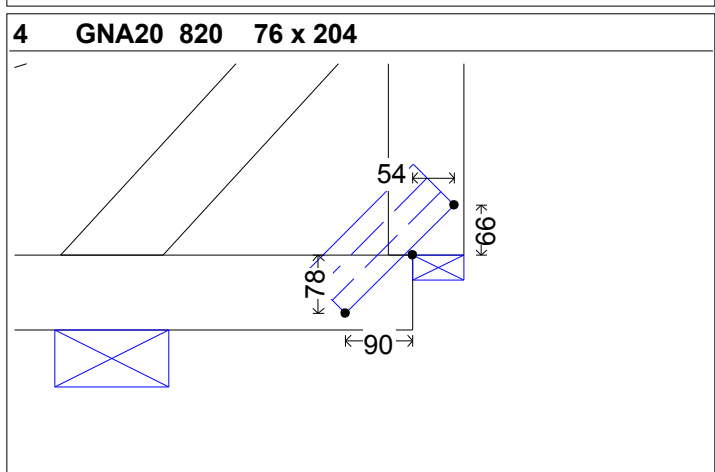
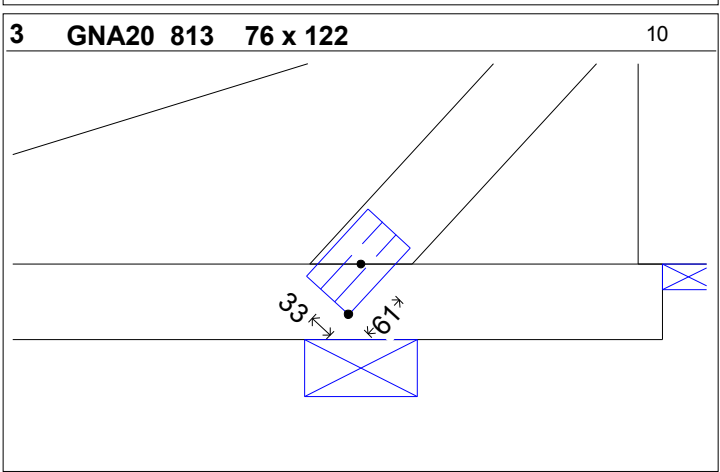
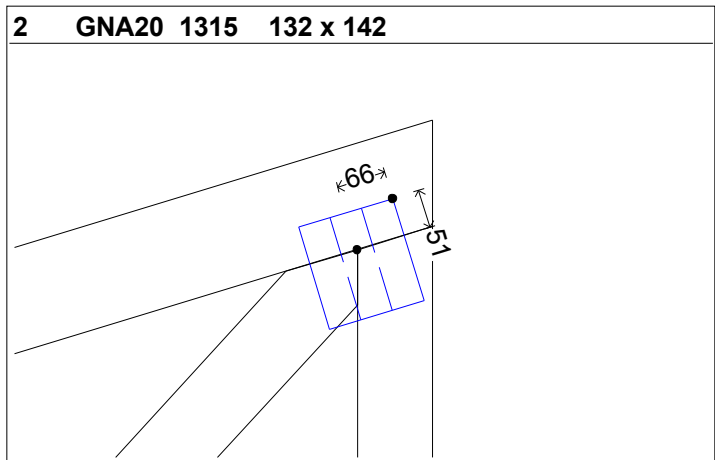
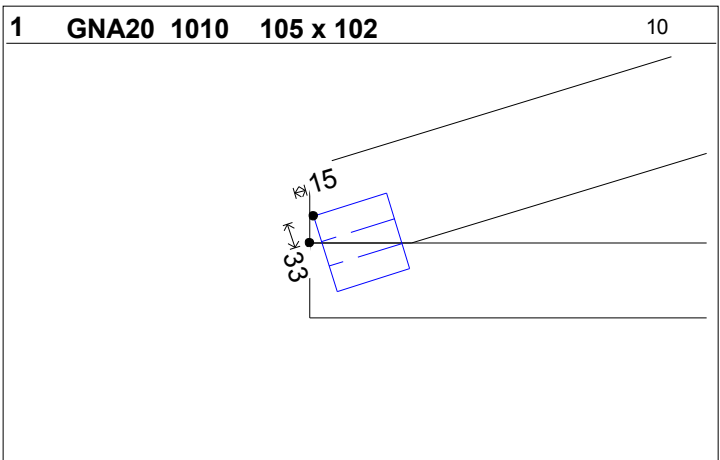
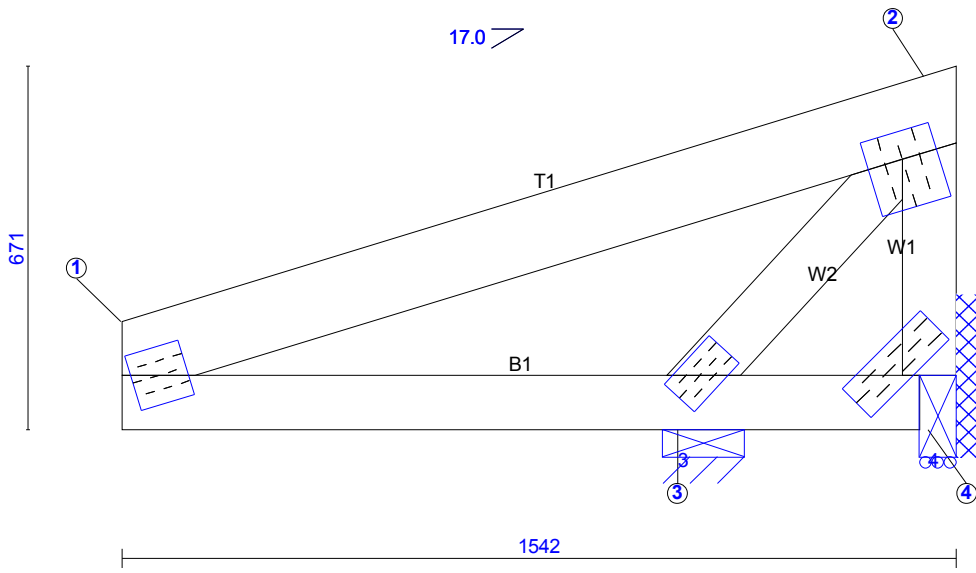


TS : 48x100 R I SM	TI : 48x135 R I SM	Distanța Ferme :	0.900 m.
Cantitate :	8	Nr. Dublajelor :	1





TS : 48x100 R I SM	TI : 48x135 R I SM	Distanta Ferme :	0.900 m.
Cantitate :	8	Nr. Dublajelor :	1



TS : 48x120 R I SM

TI : 48x100 R I SM

Distanța Ferme : 0.900 m.

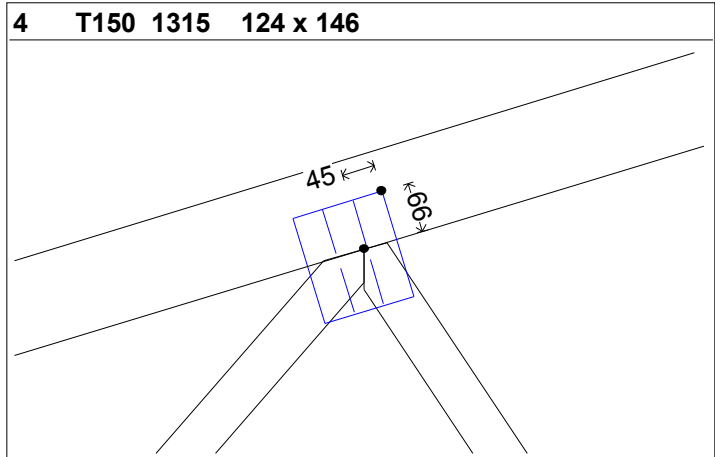
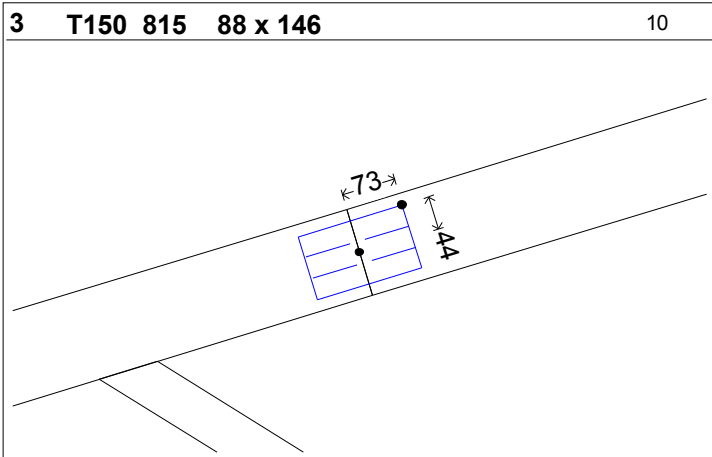
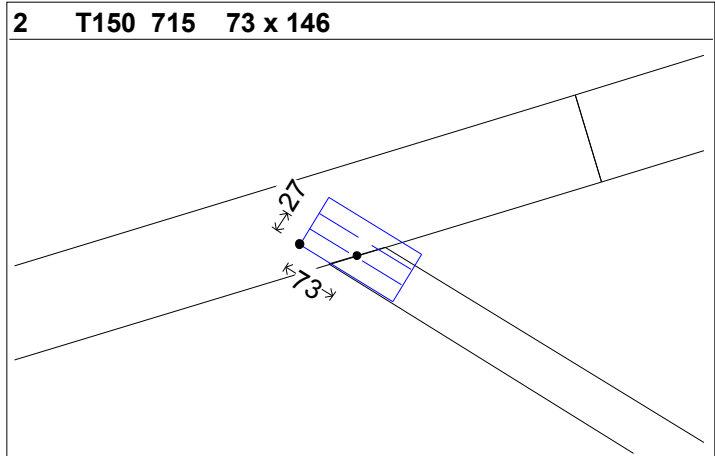
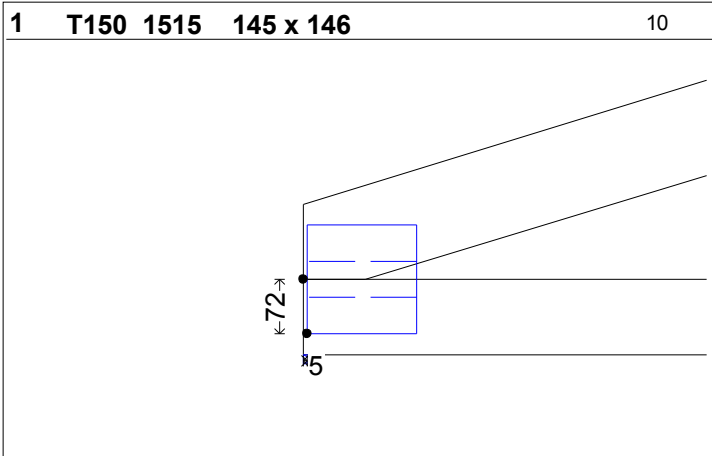
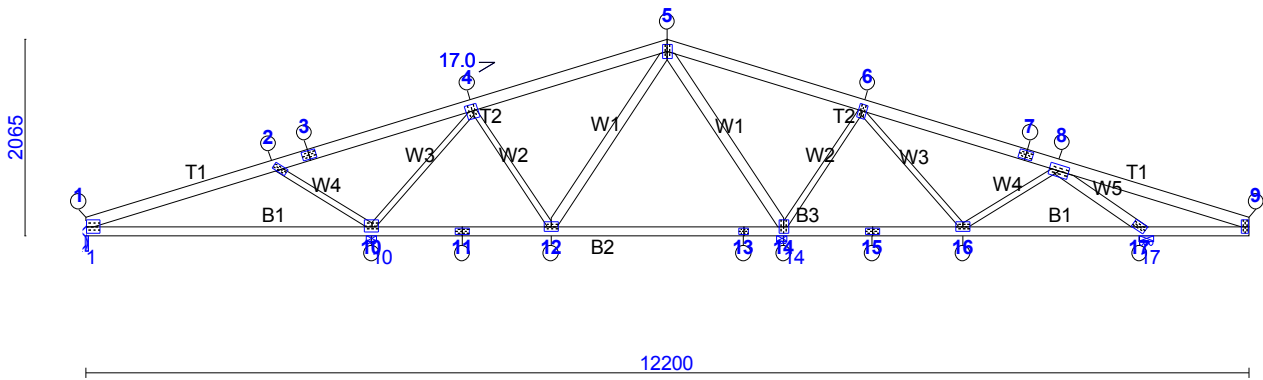
Cantitate :

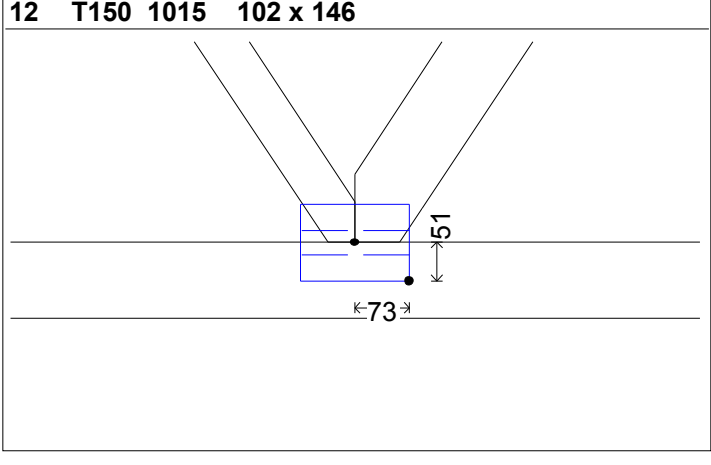
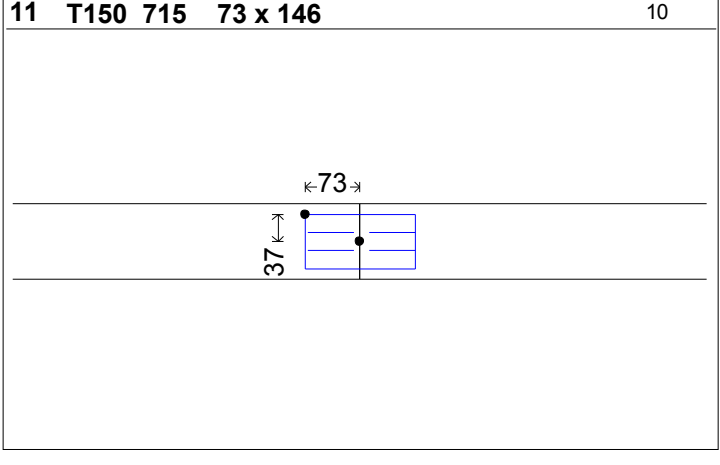
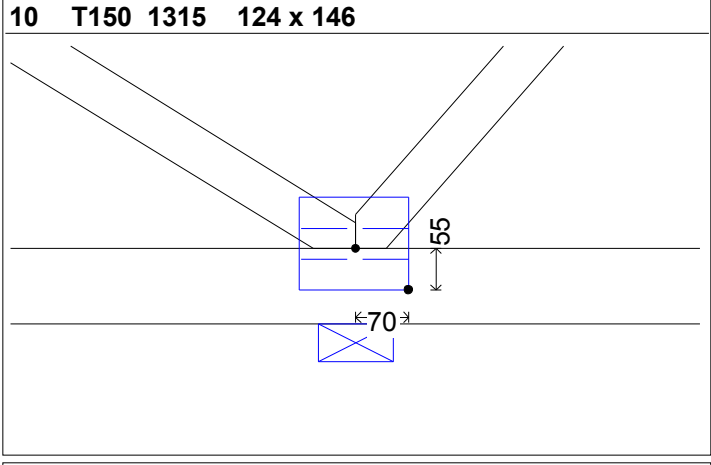
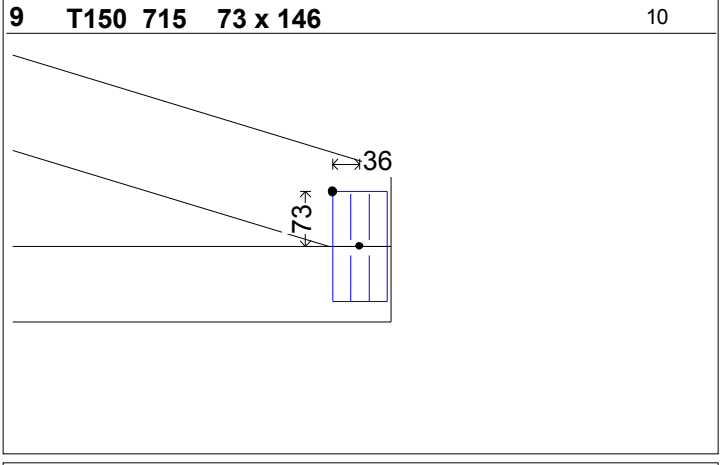
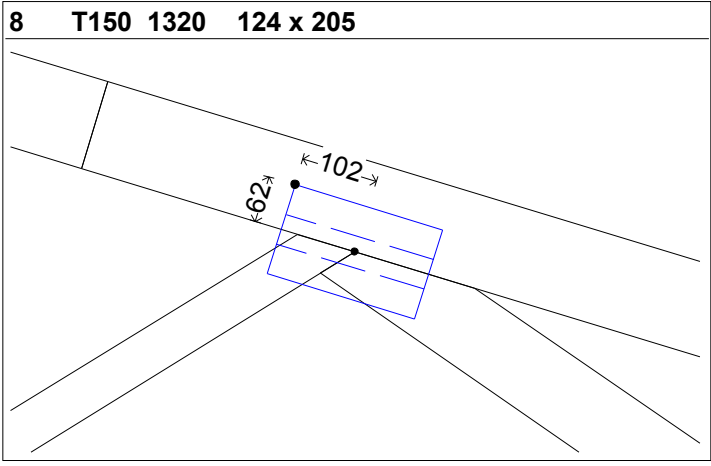
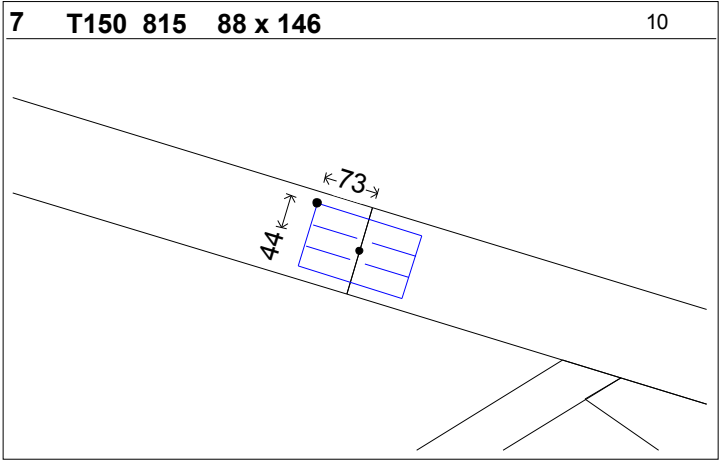
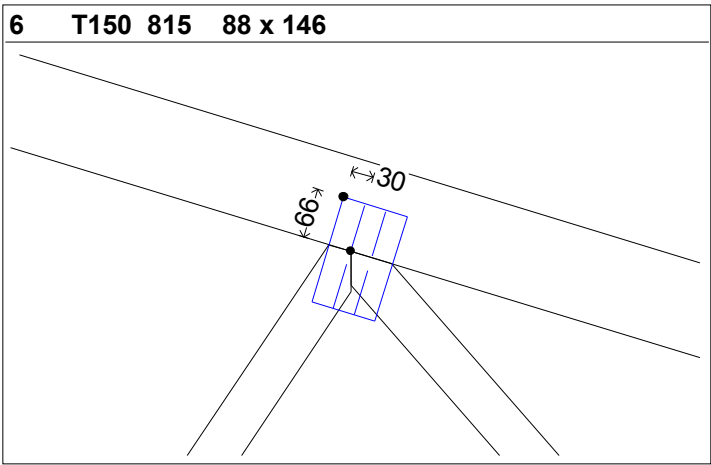
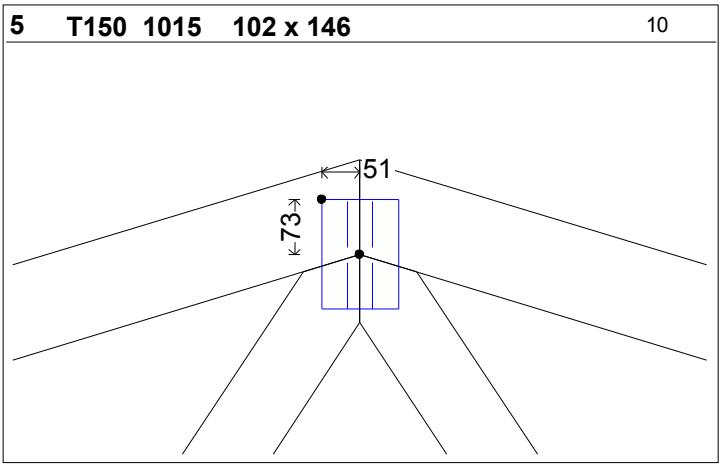
3

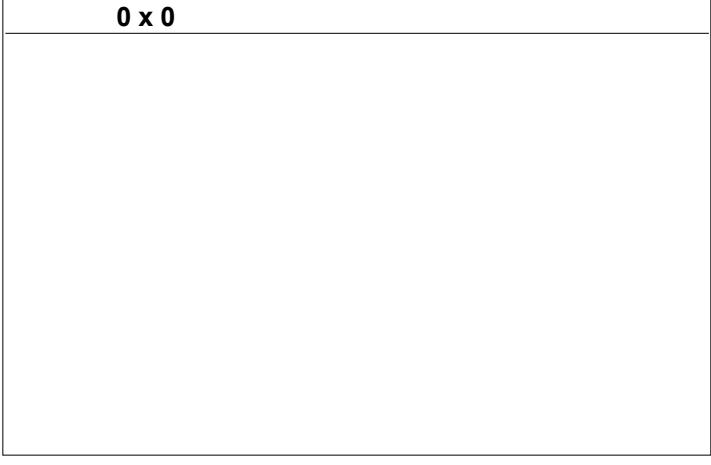
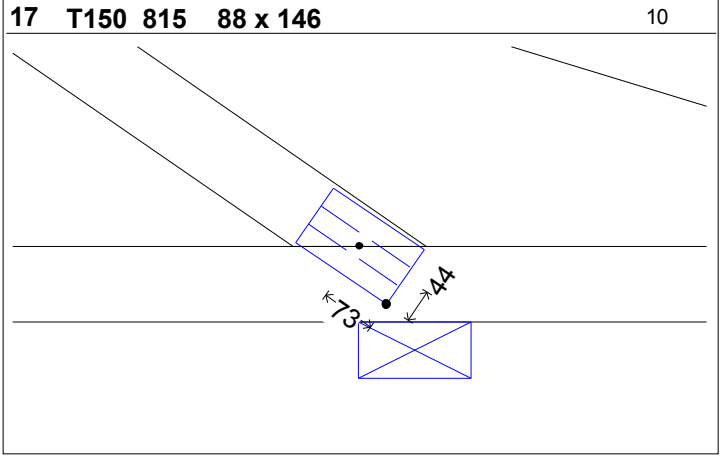
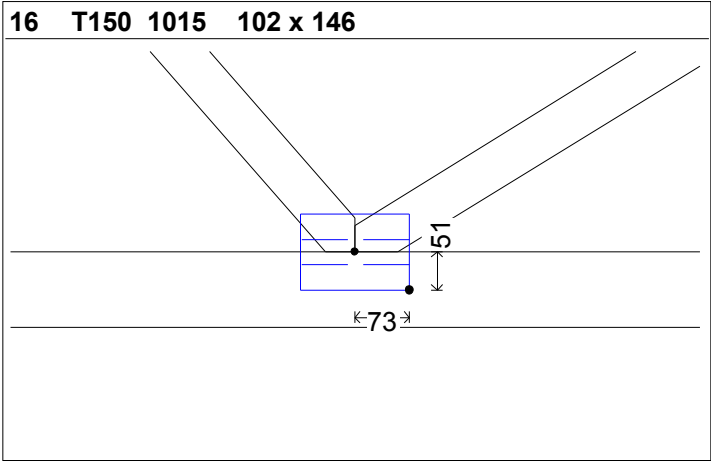
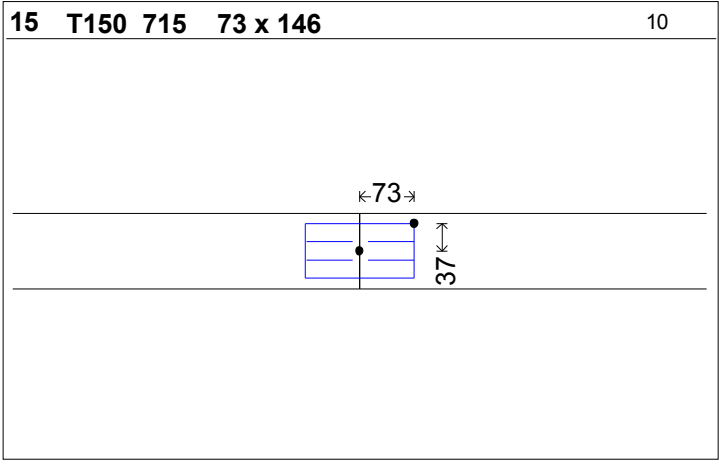
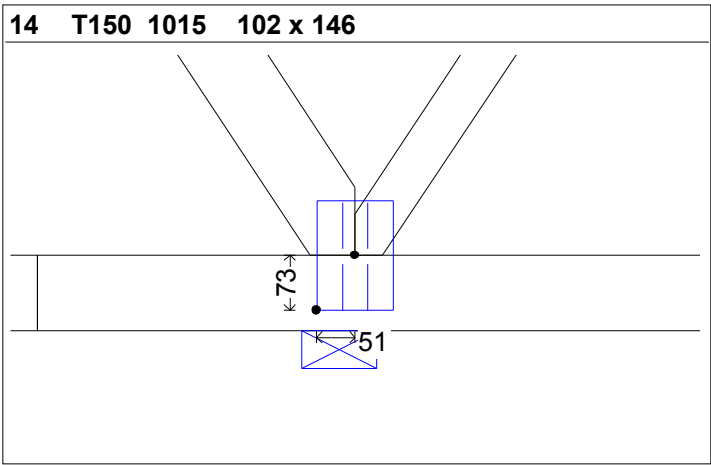
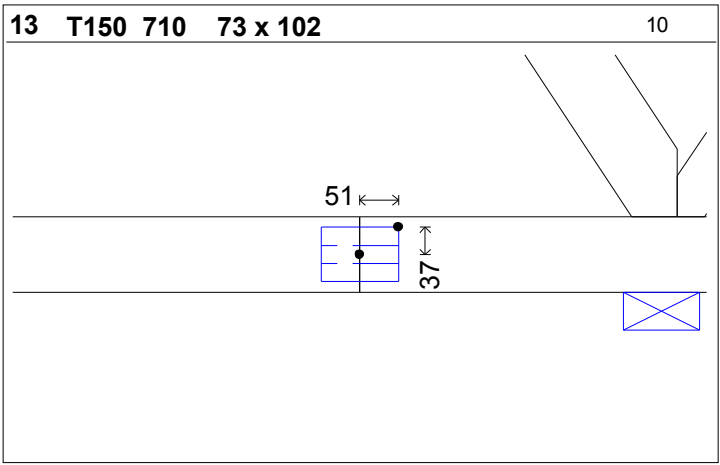
Nr. Dublajelor :

1

Verifica Desenul







TS : 48x120 R I SM

TI : 48x100 R I SM

Distanța Ferme : 0.900 m.

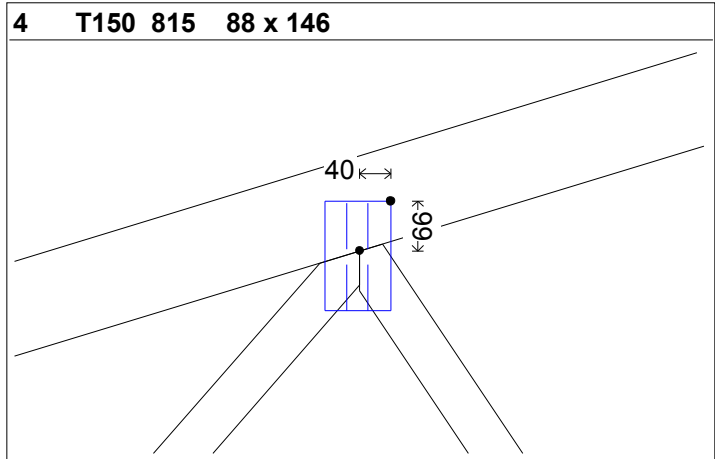
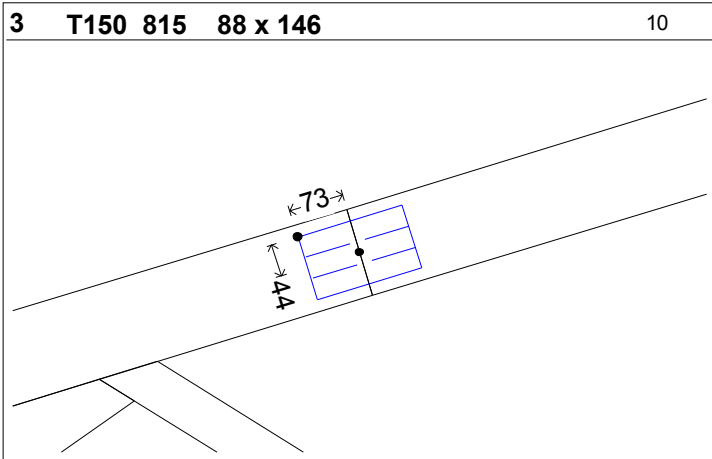
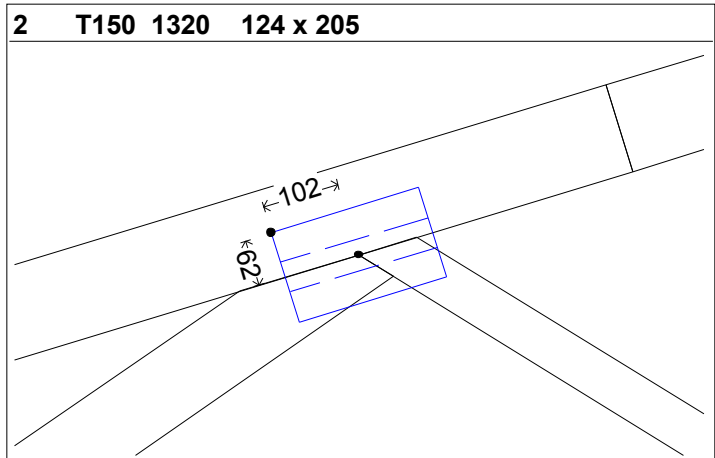
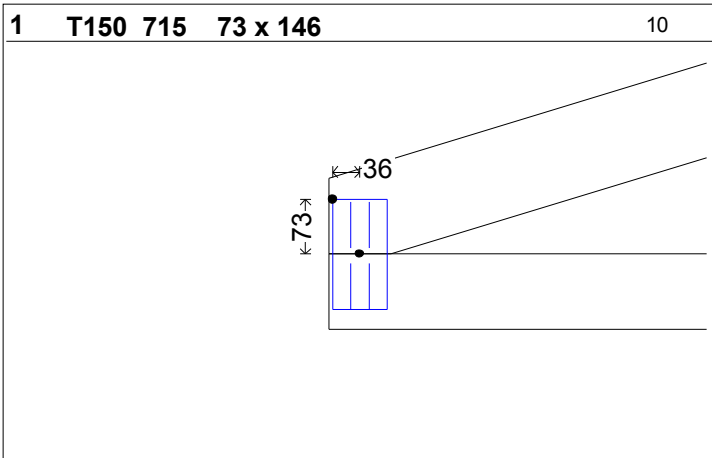
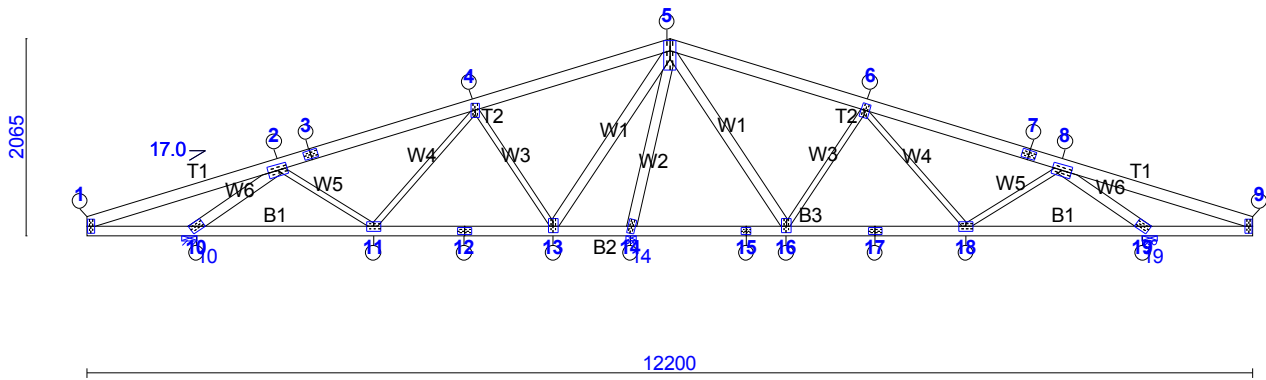
Cantitate :

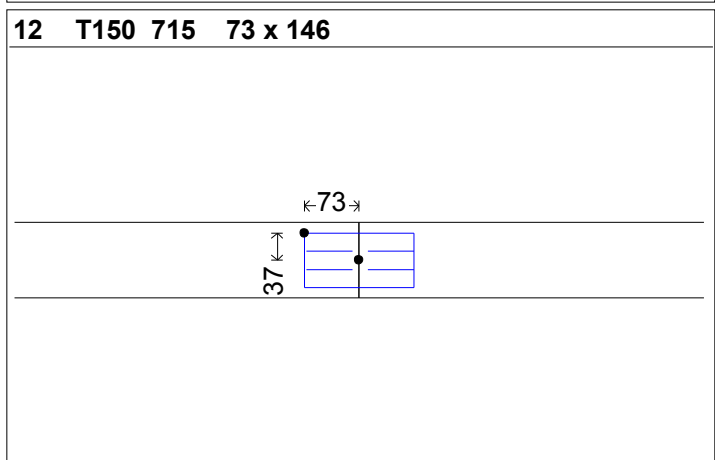
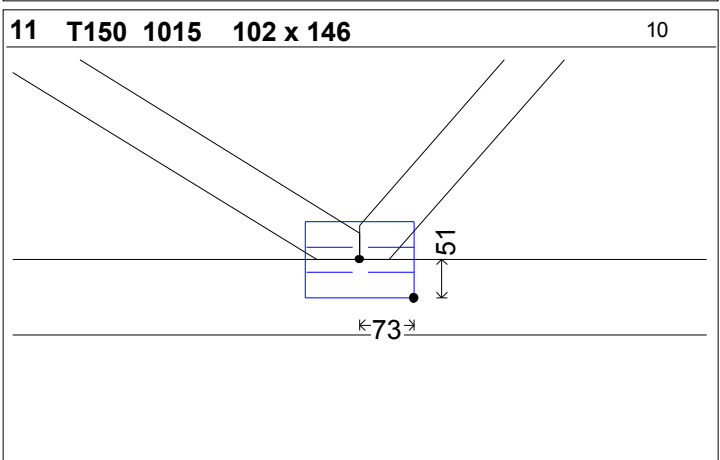
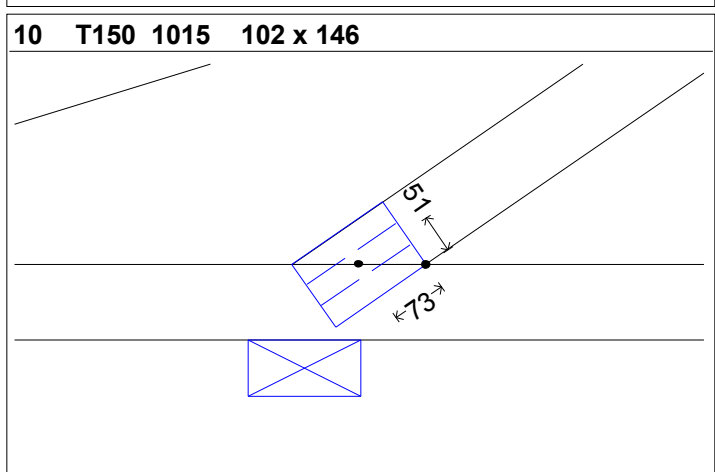
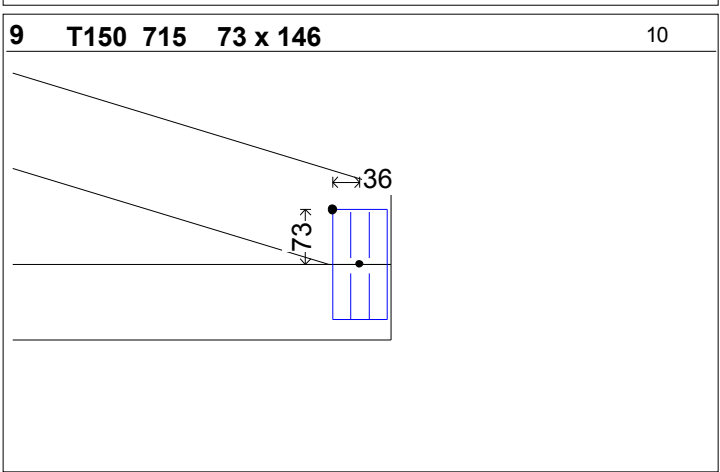
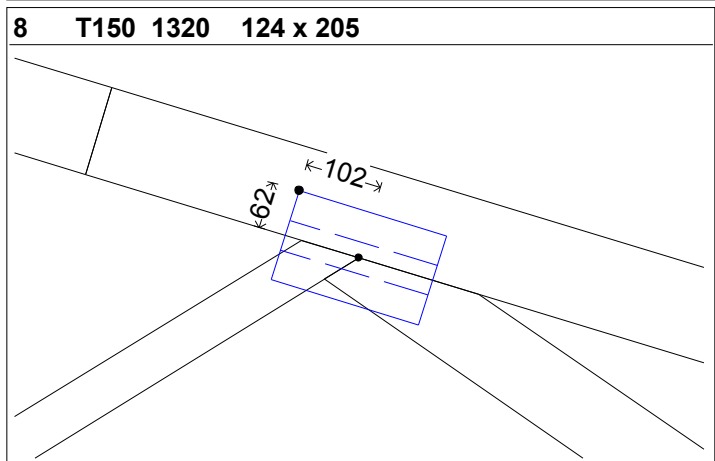
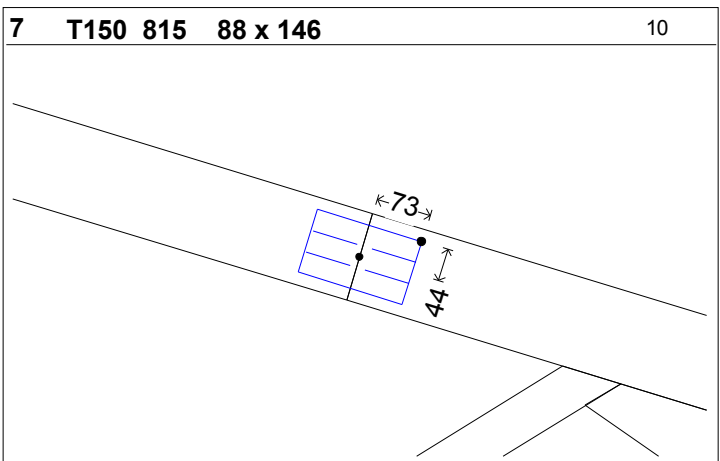
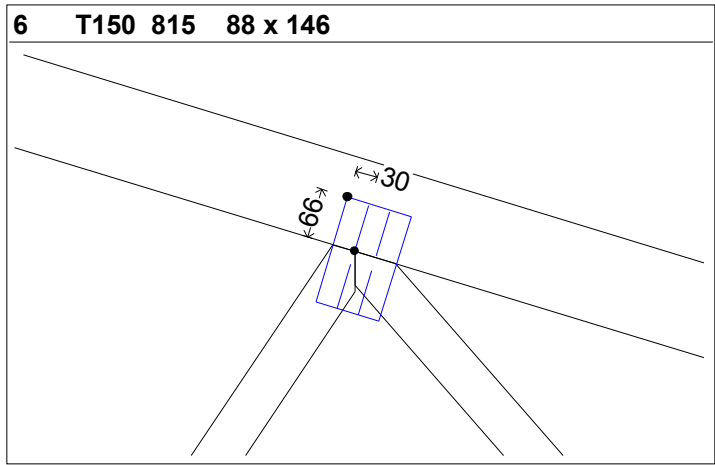
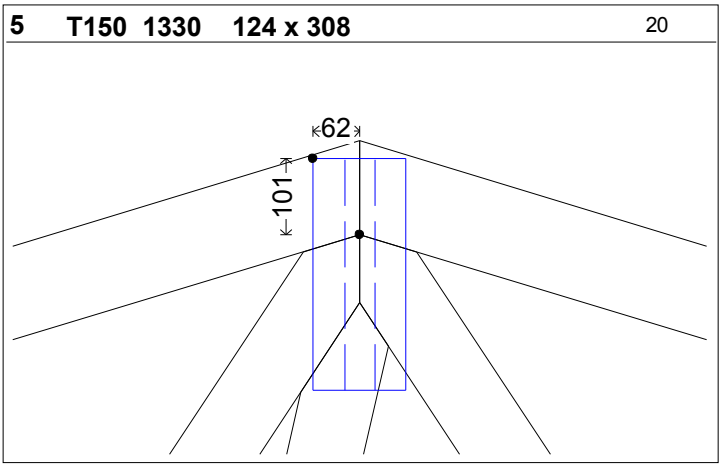
1

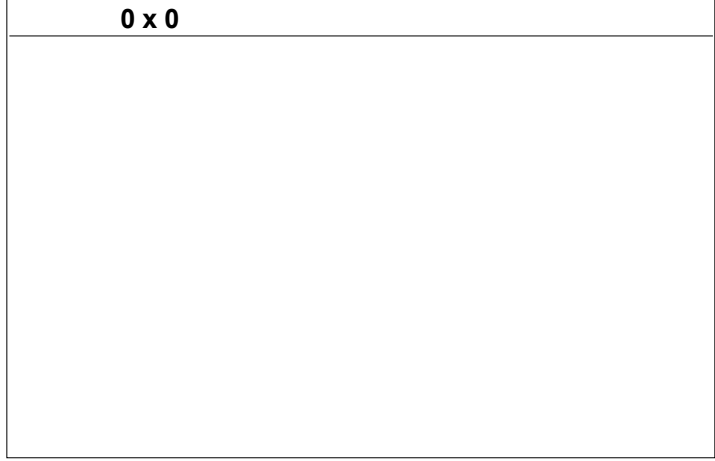
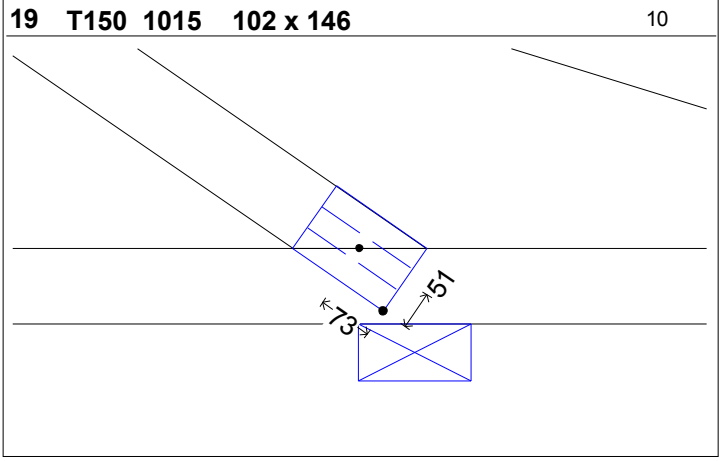
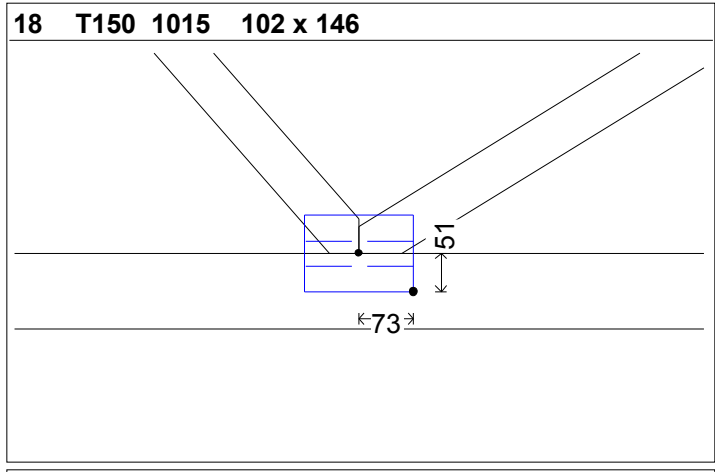
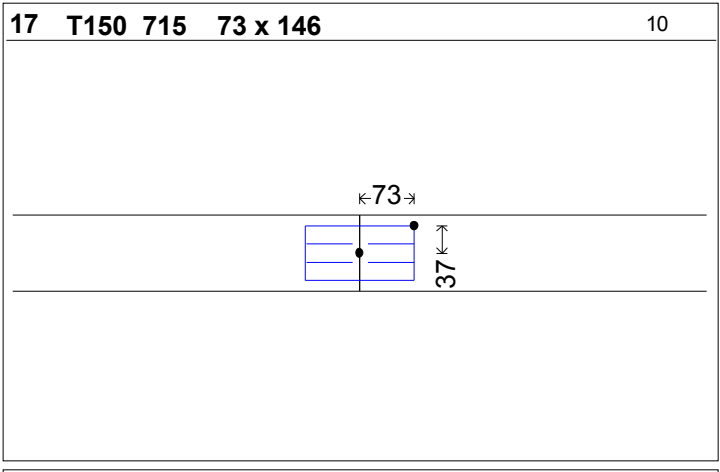
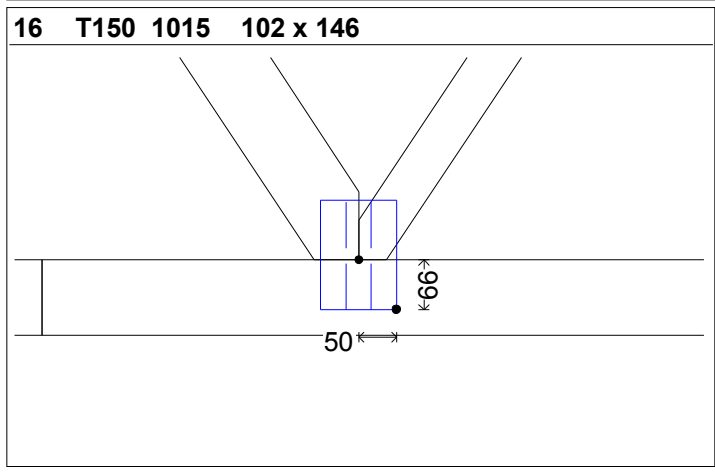
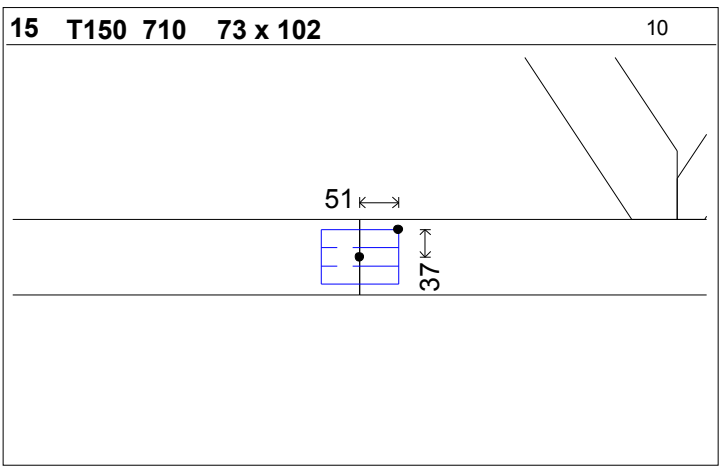
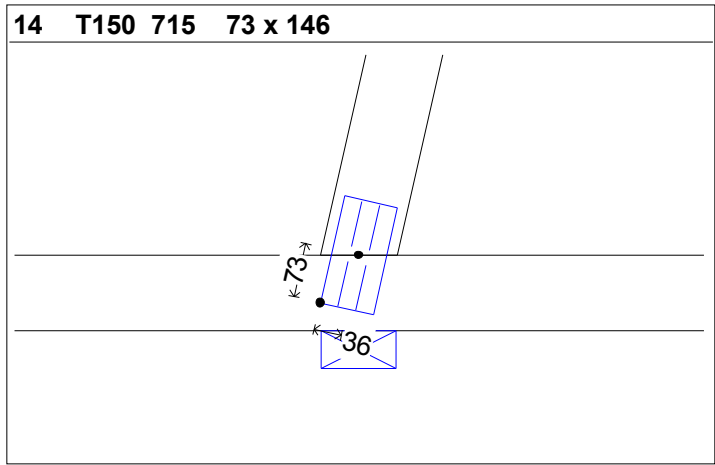
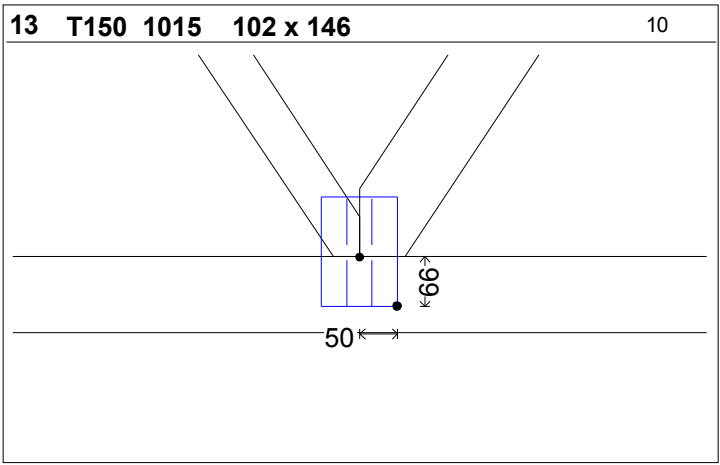
Nr. Dublajelor :

1

Verifica Desenul

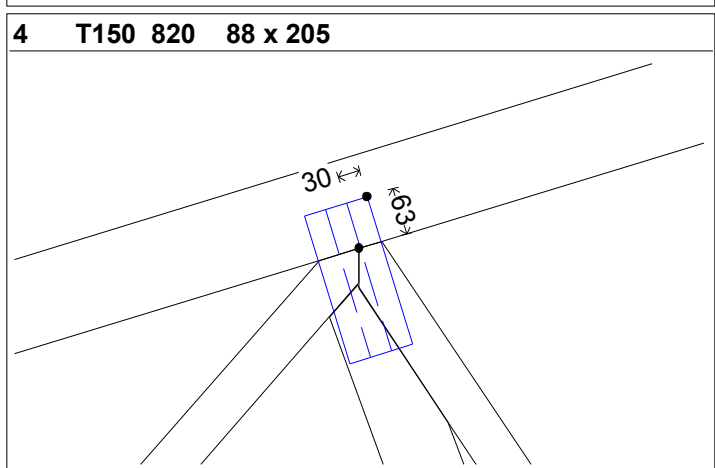
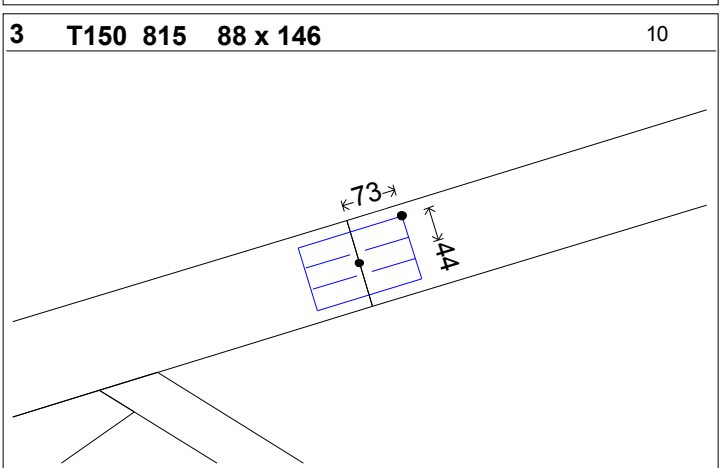
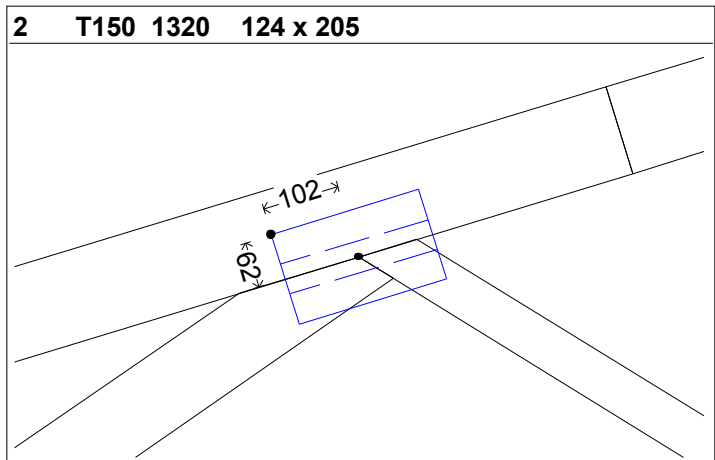
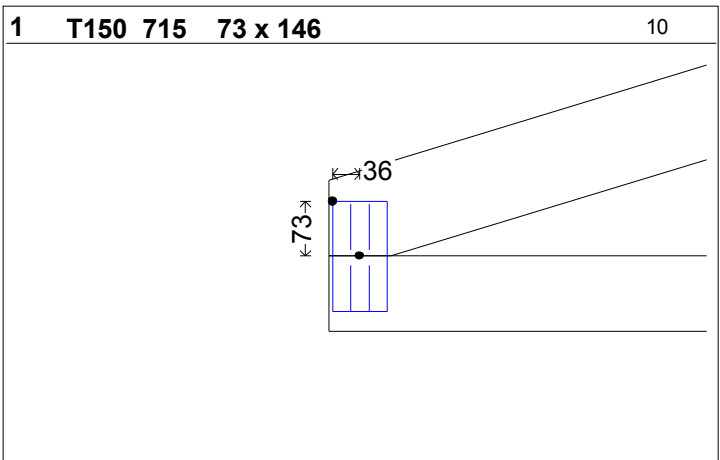
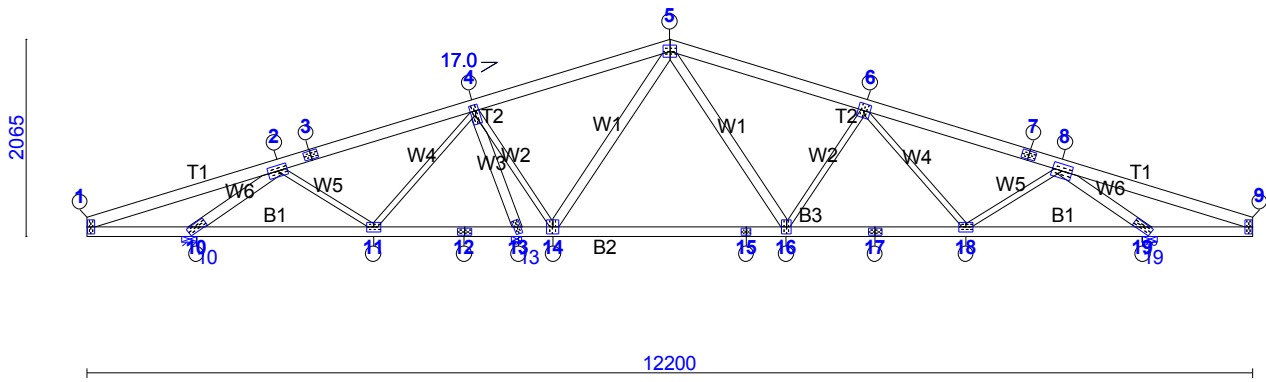


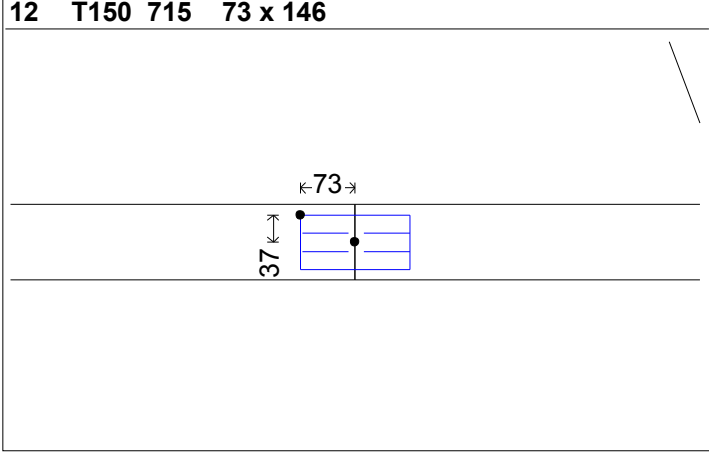
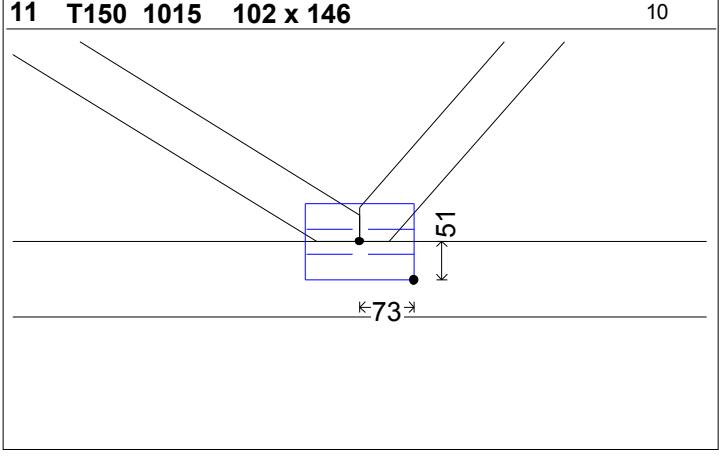
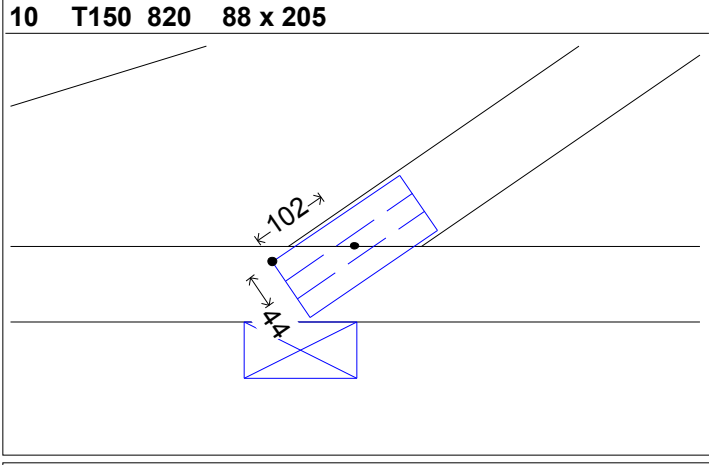
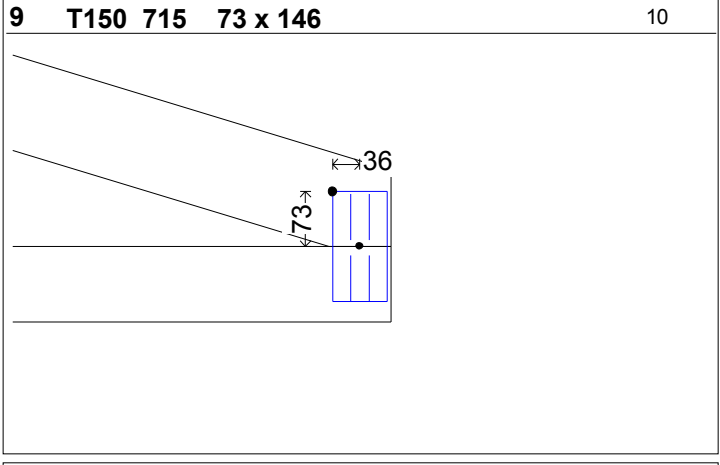
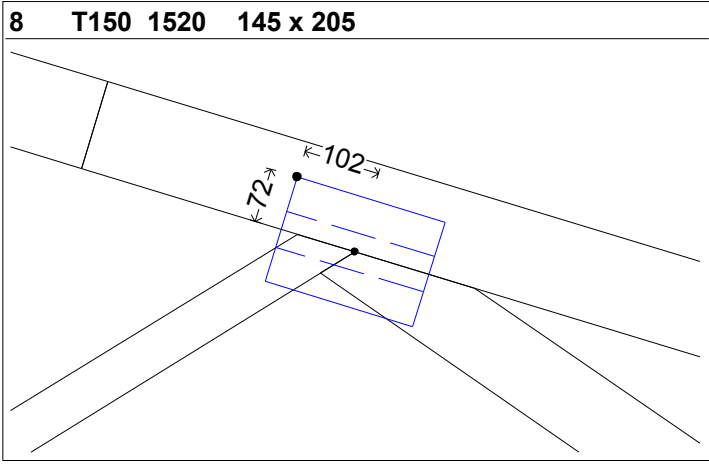
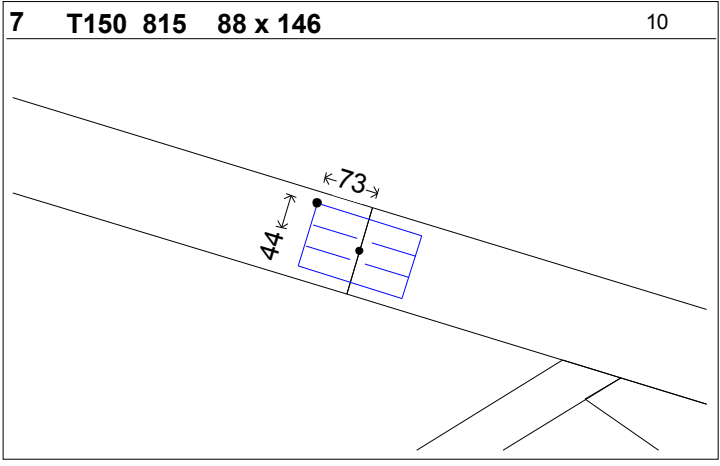
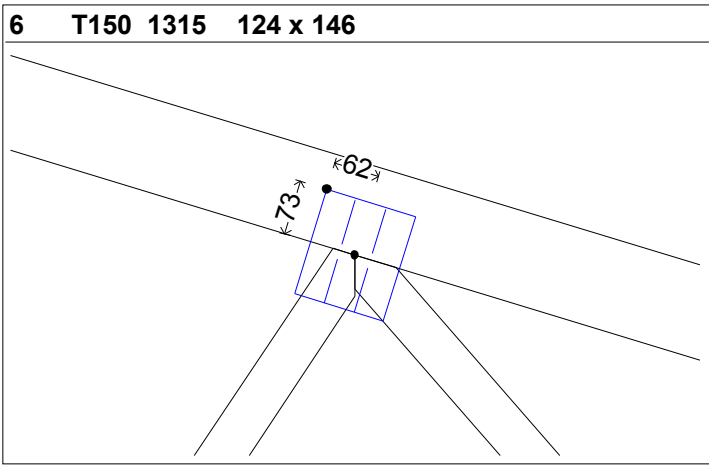
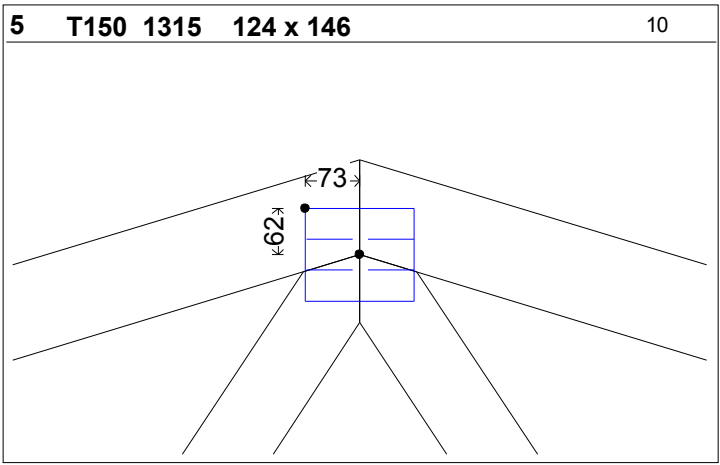


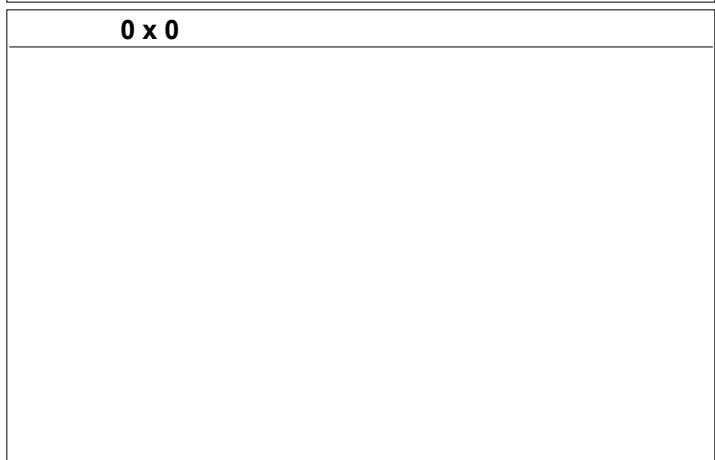
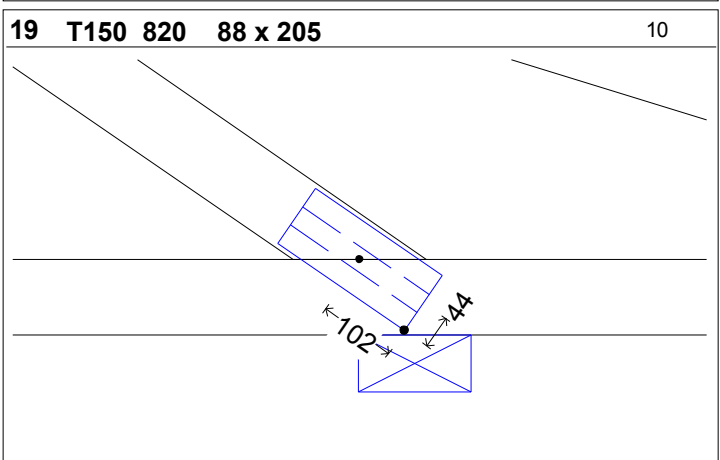
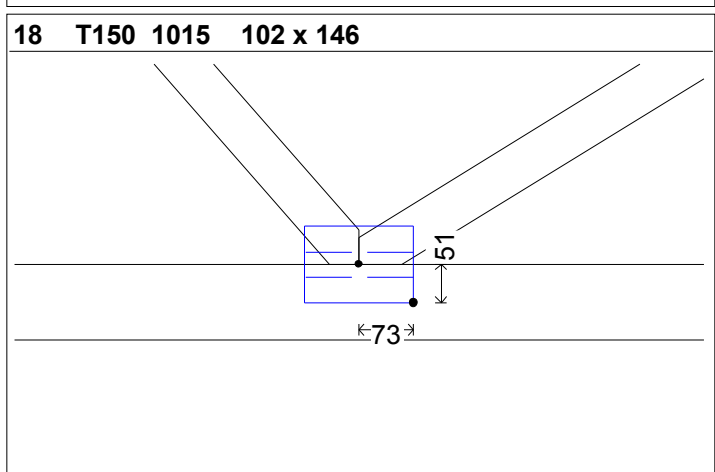
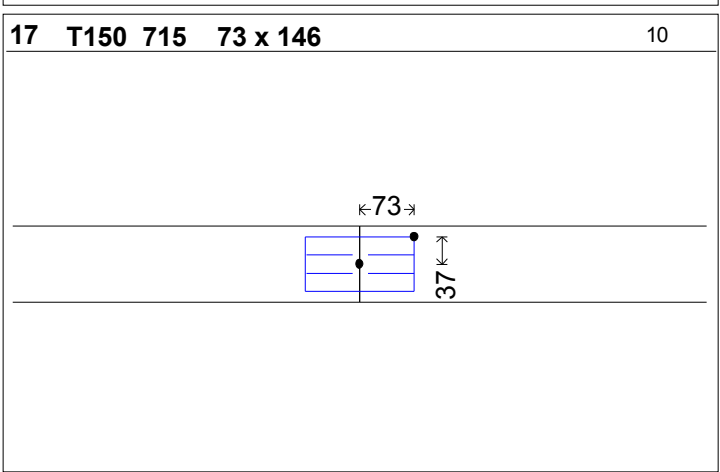
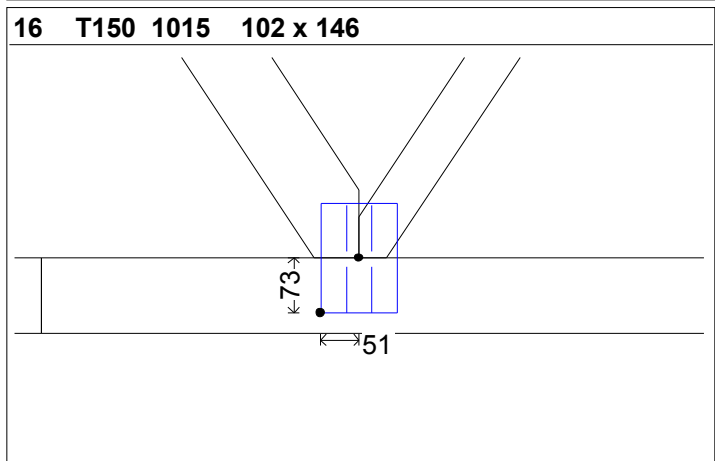
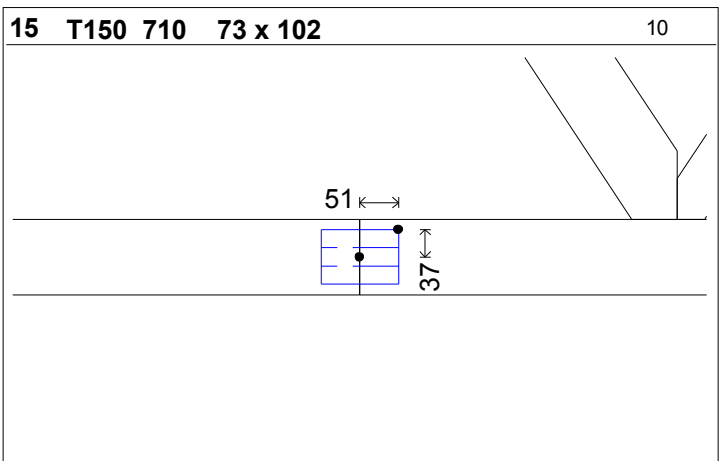
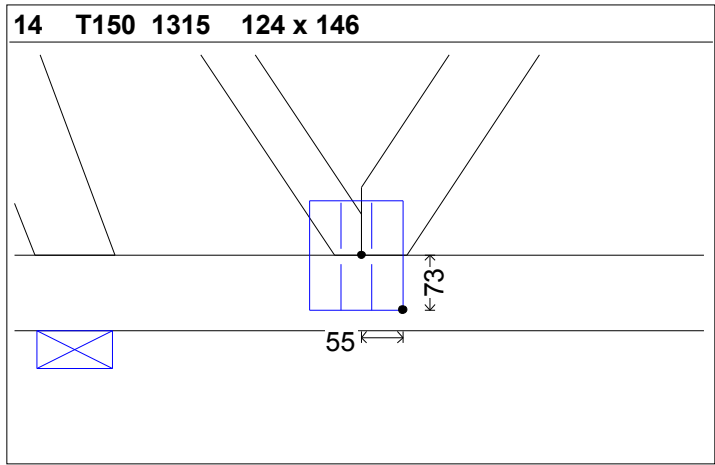
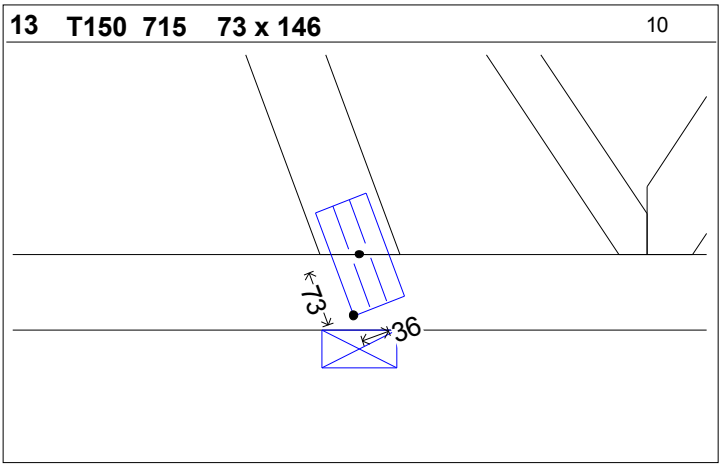


TS : 48x120 R I SM TI : 48x100 R I SM Distanța Ferme : 0.900 m.
 Cantitate : 1 Nr. Dublajelor : 1

Verifica Desenul







TS : 48x120 R I SM

TI : 48x100 R I SM

Distanța Ferme : 0.900 m.

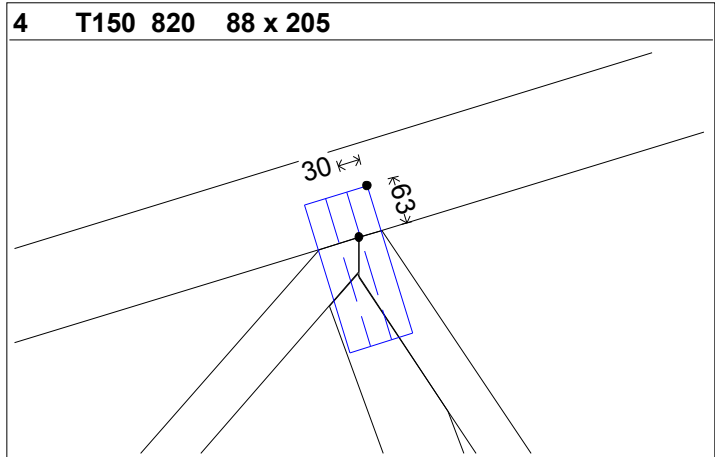
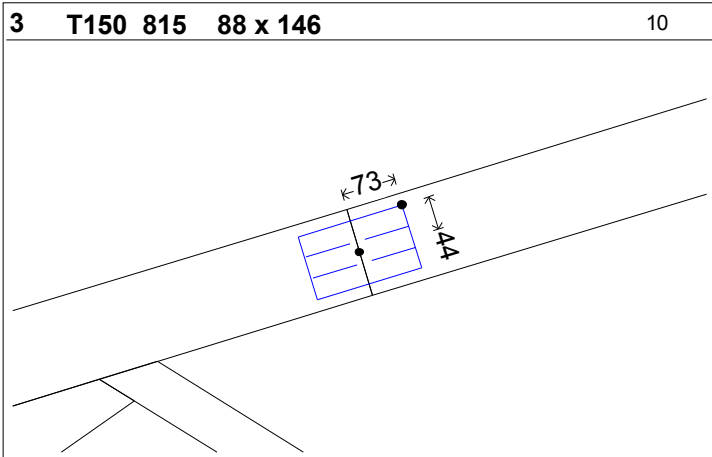
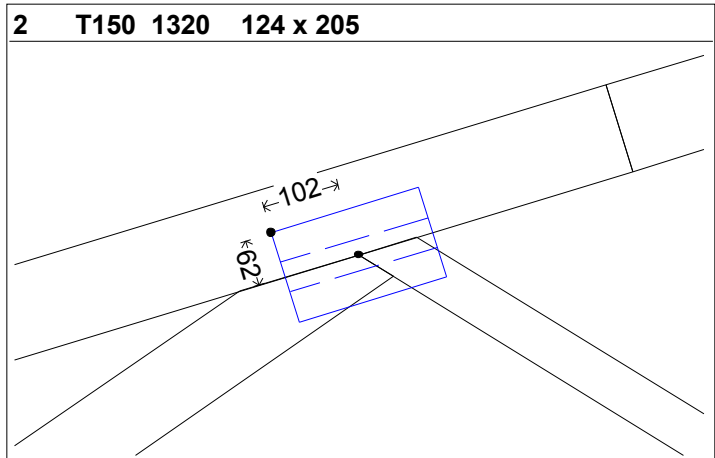
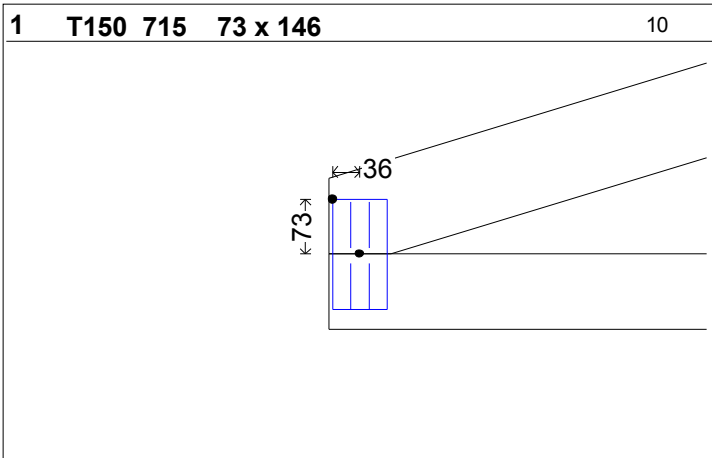
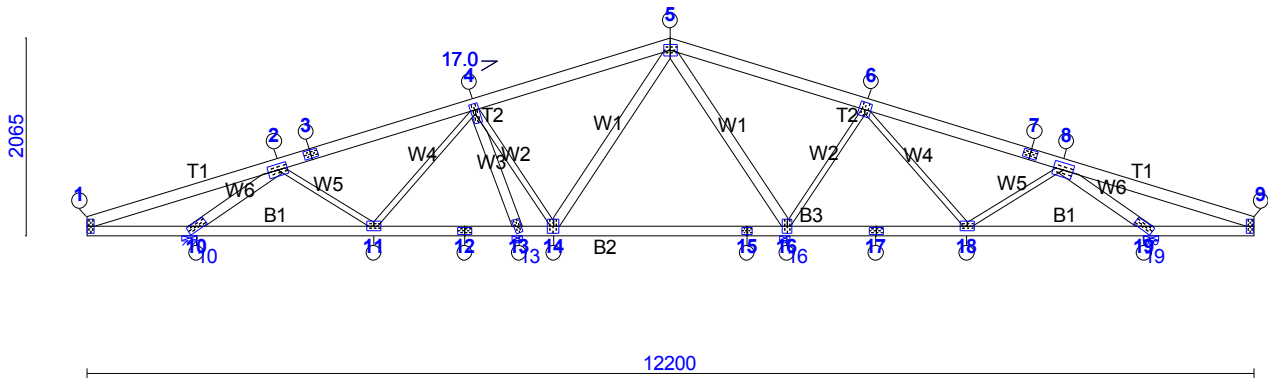
Cantitate :

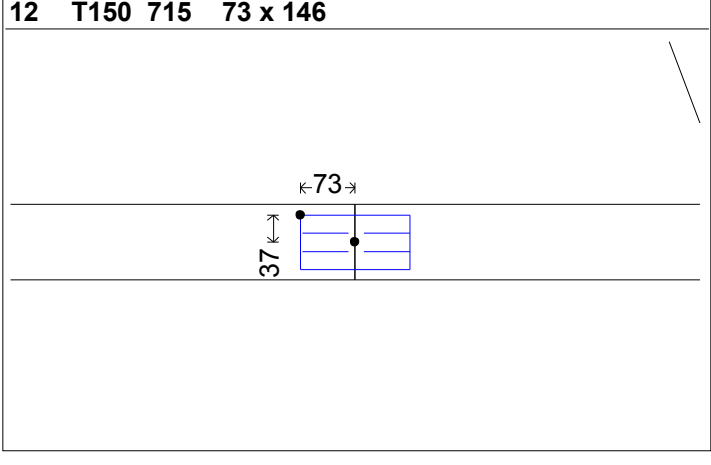
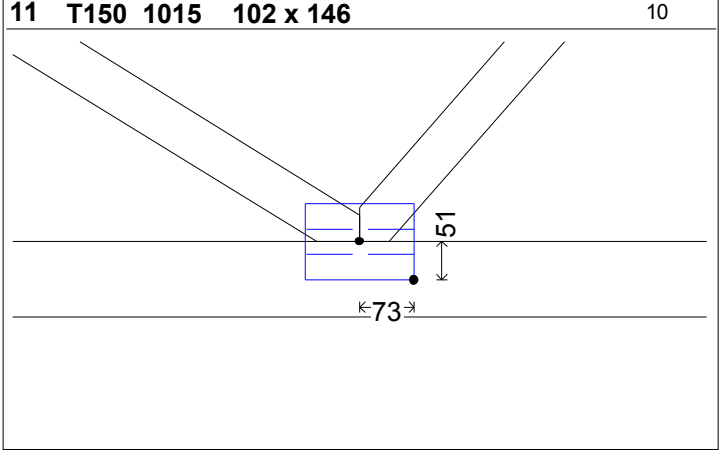
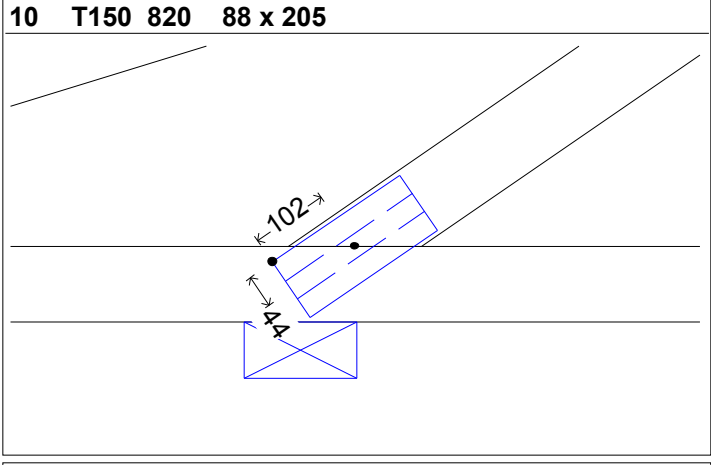
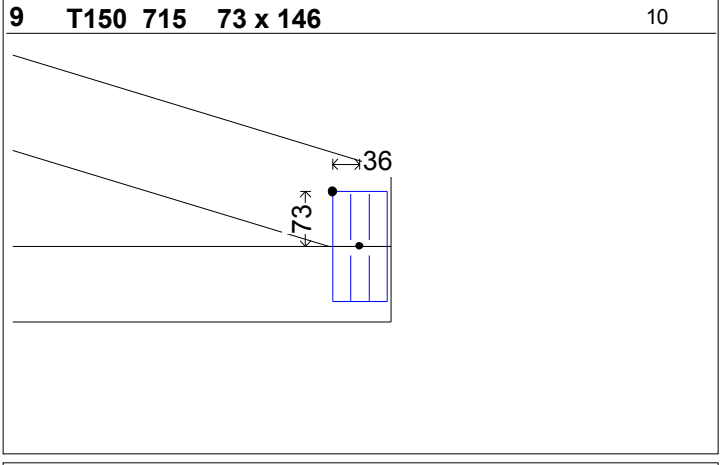
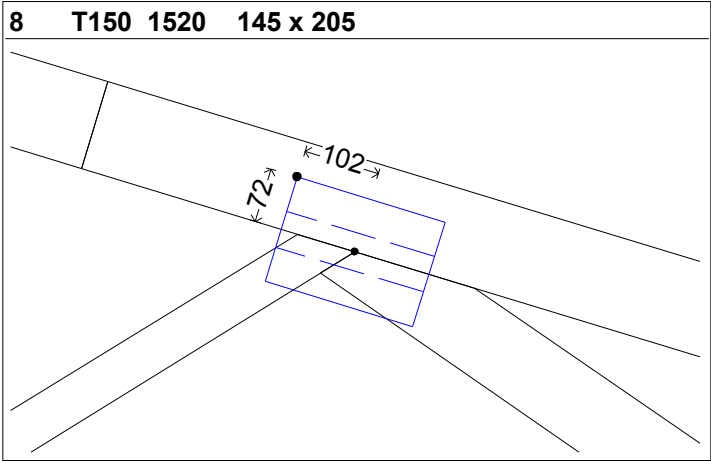
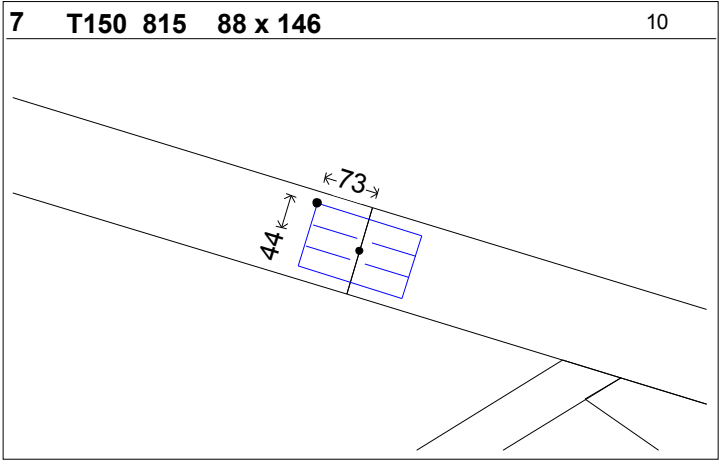
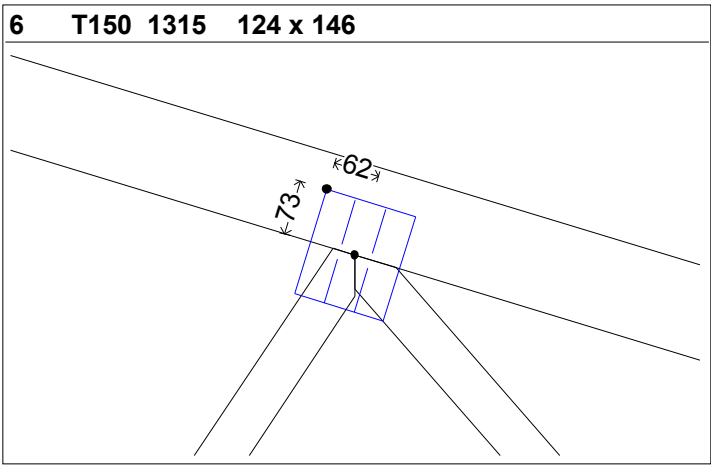
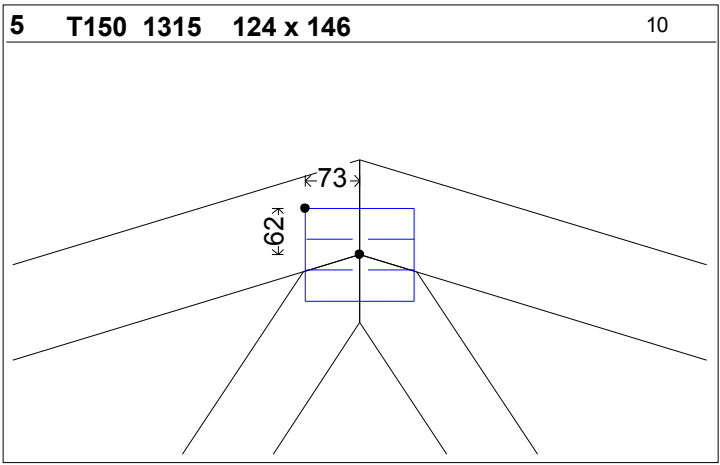
3

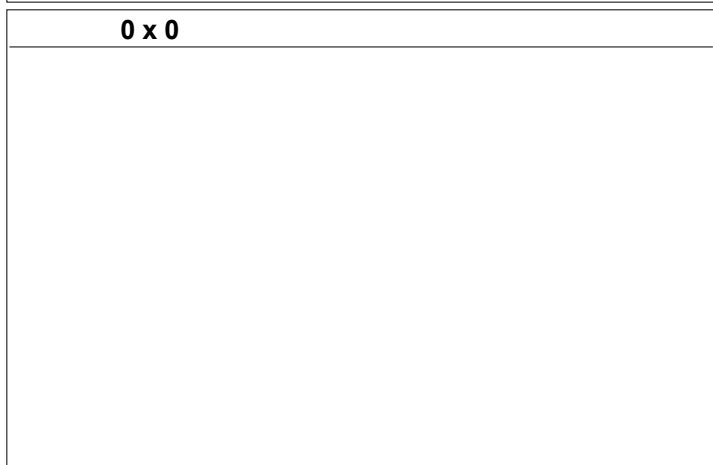
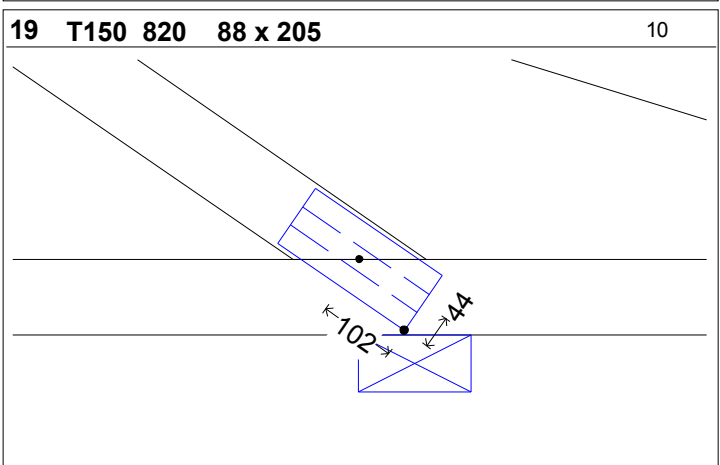
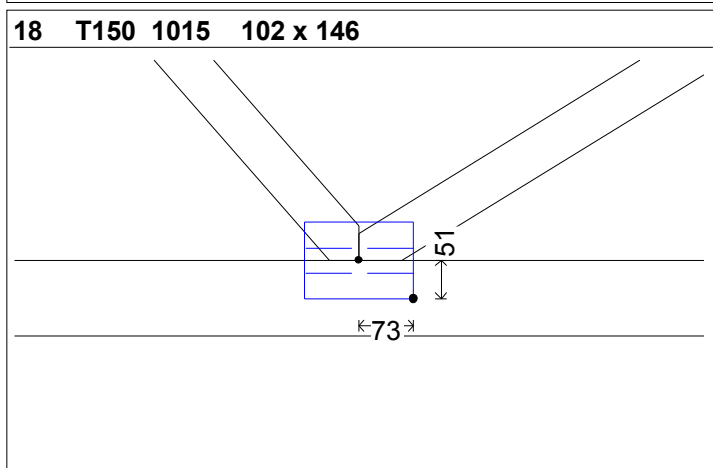
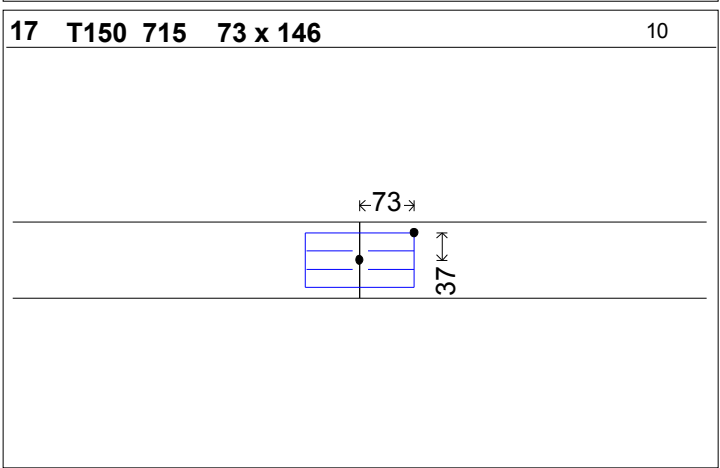
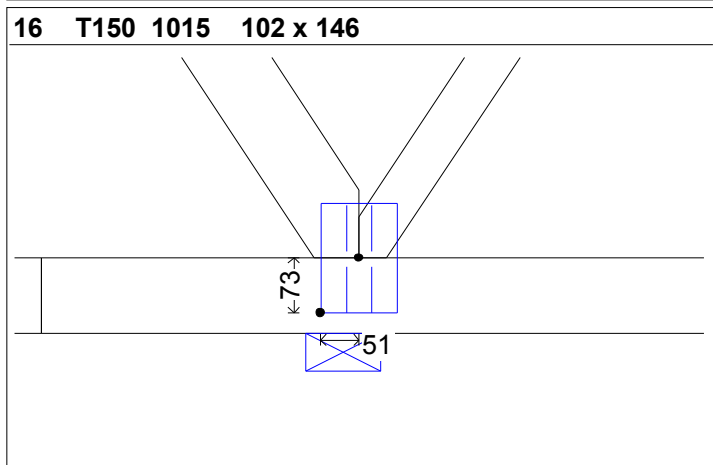
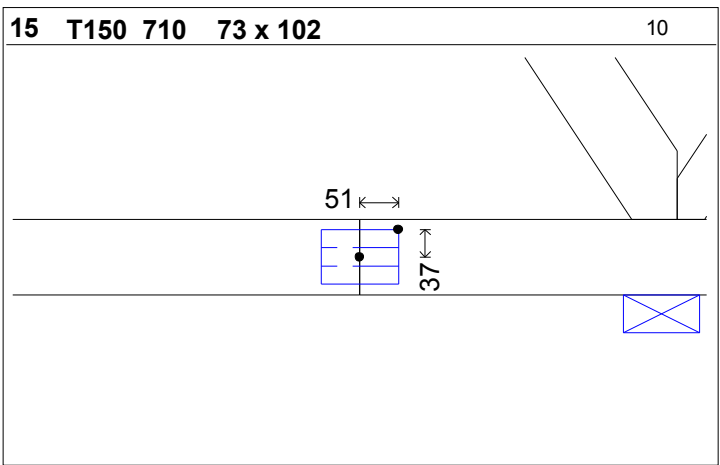
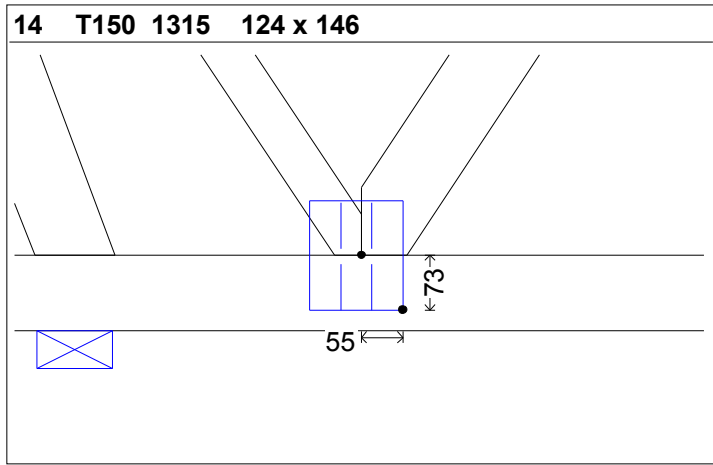
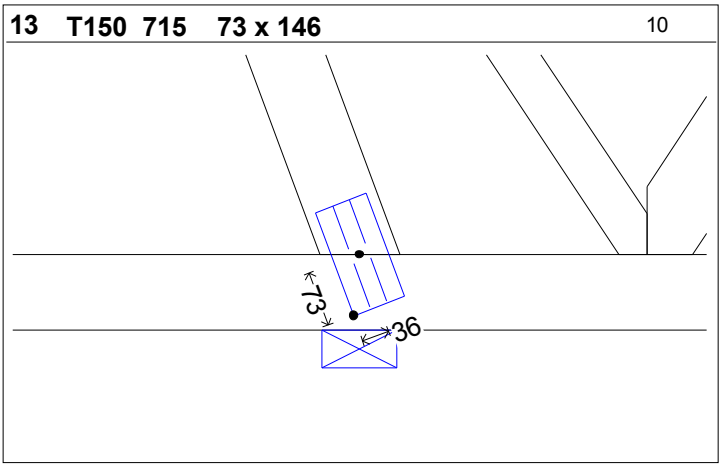
Nr. Dublajelor :

1

Verifica Desenul







TS : 48x135 R I SM

TI : 48x120 R I SM

Distanța Ferme : 0.900 m.

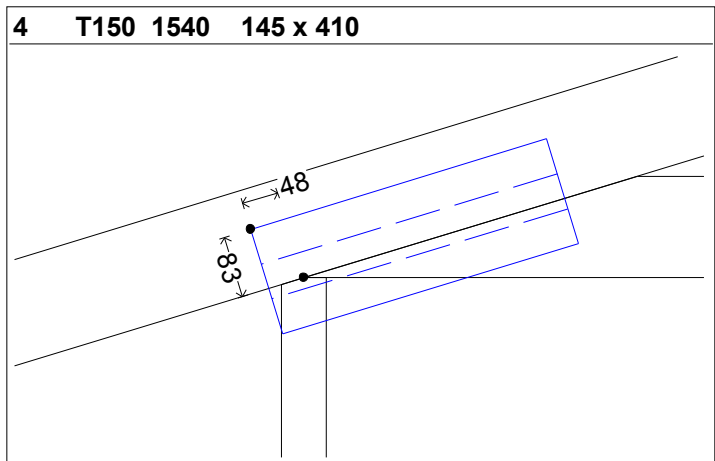
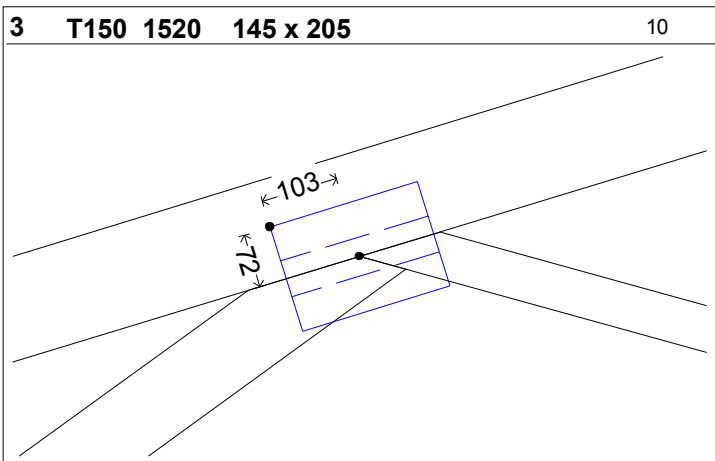
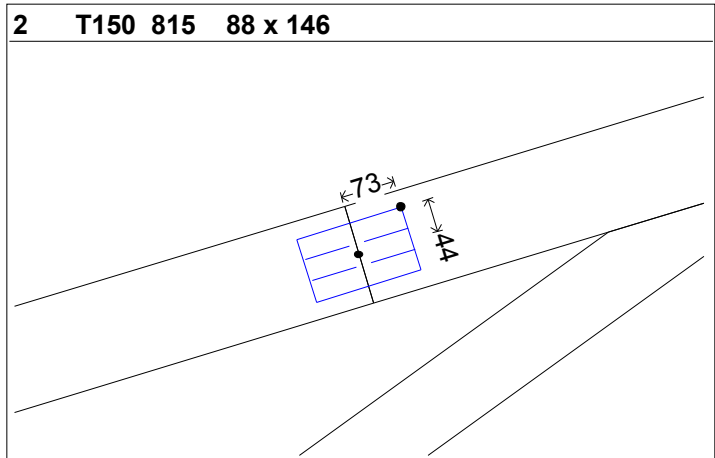
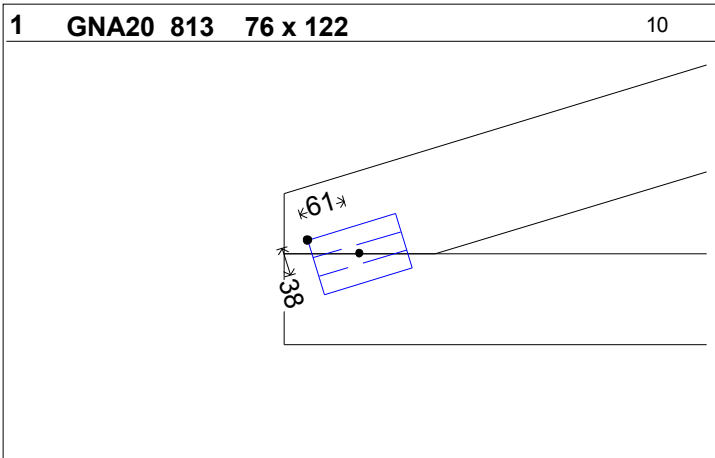
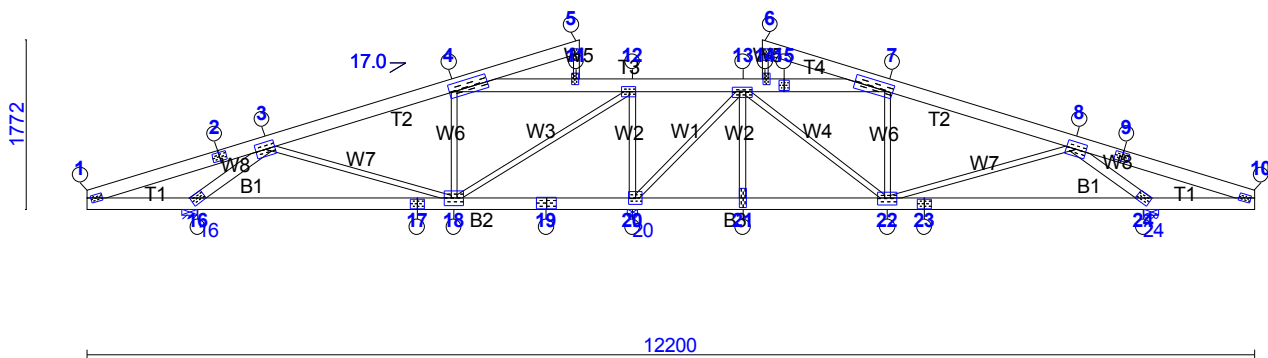
Cantitate :

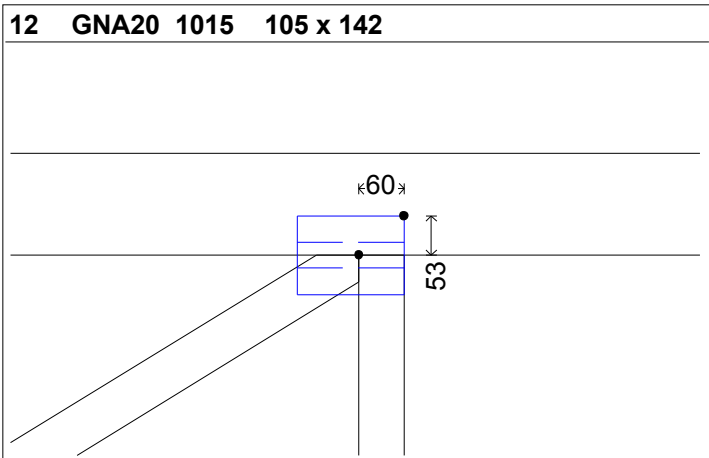
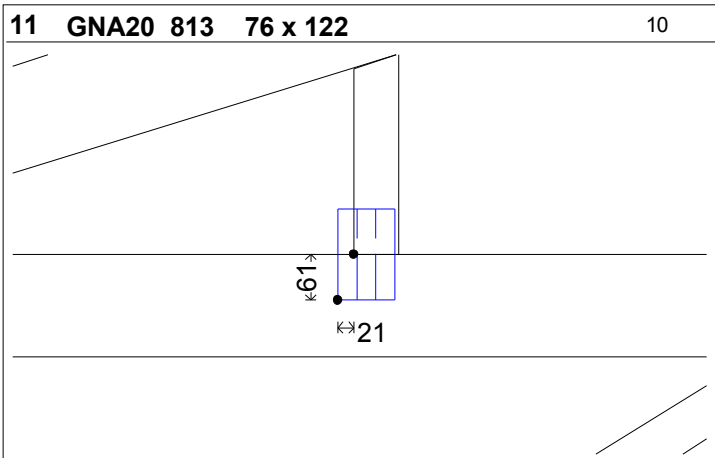
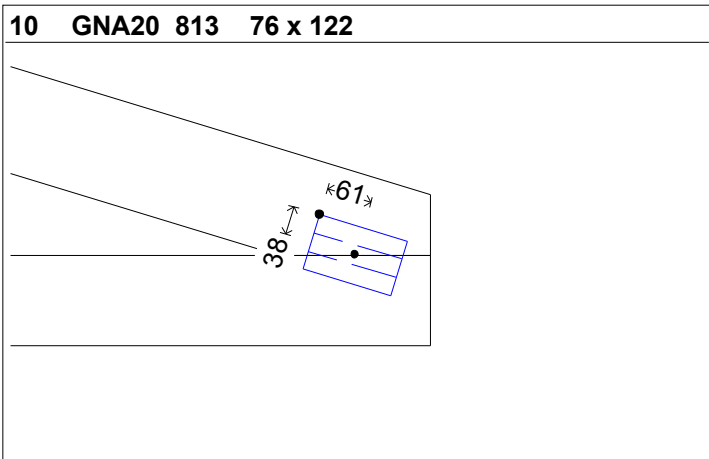
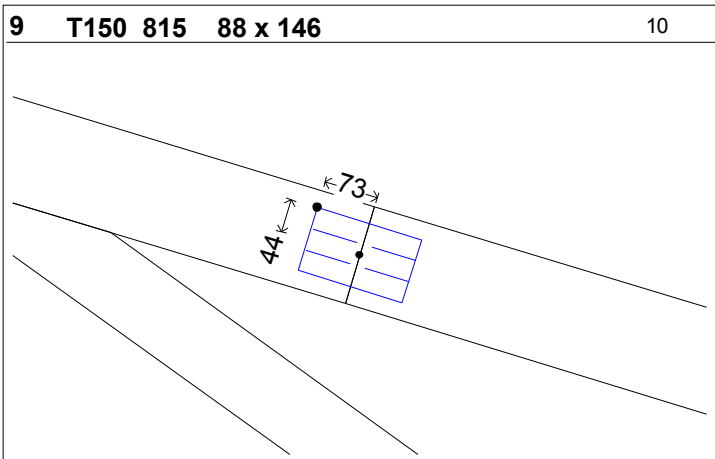
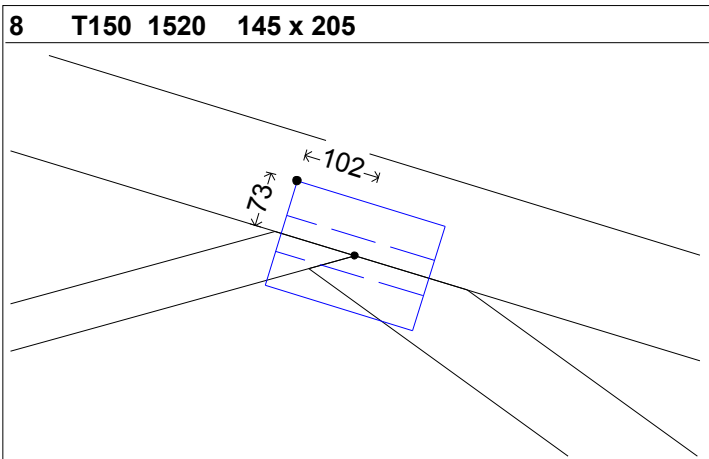
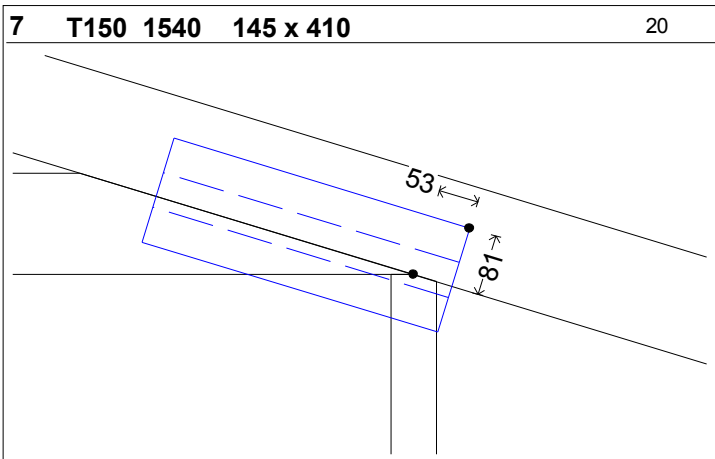
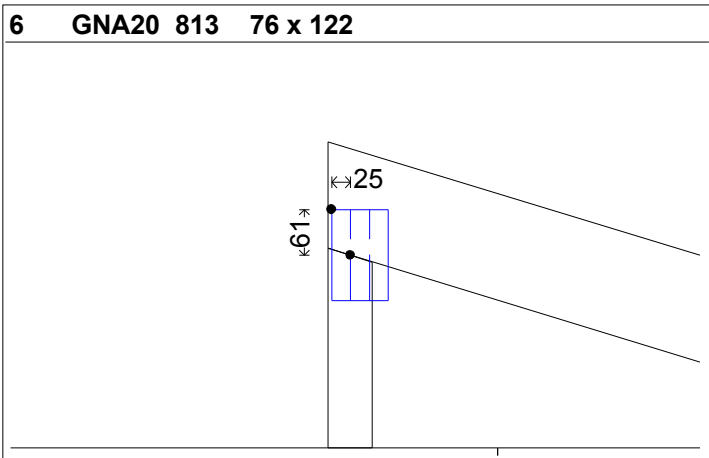
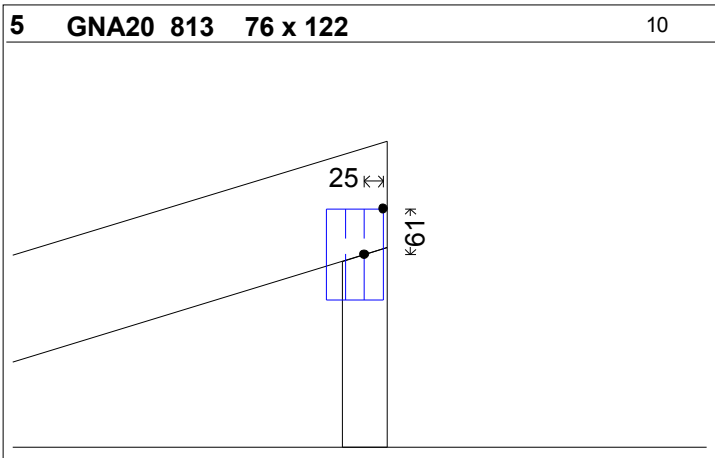
1

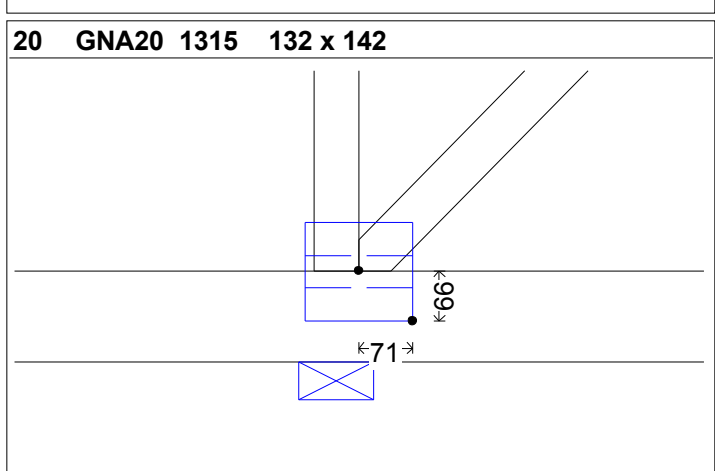
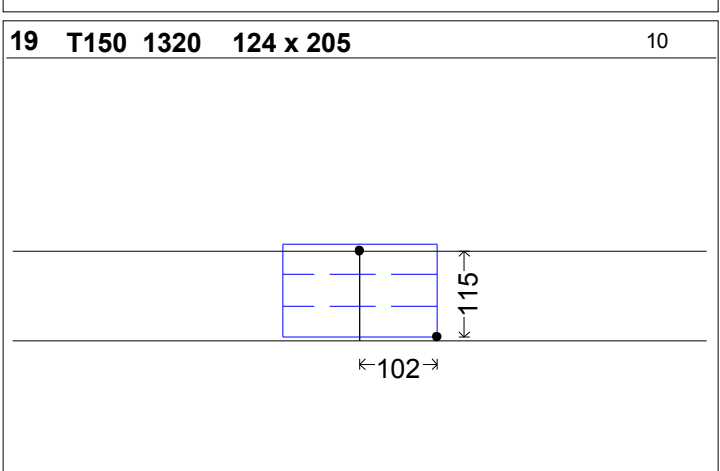
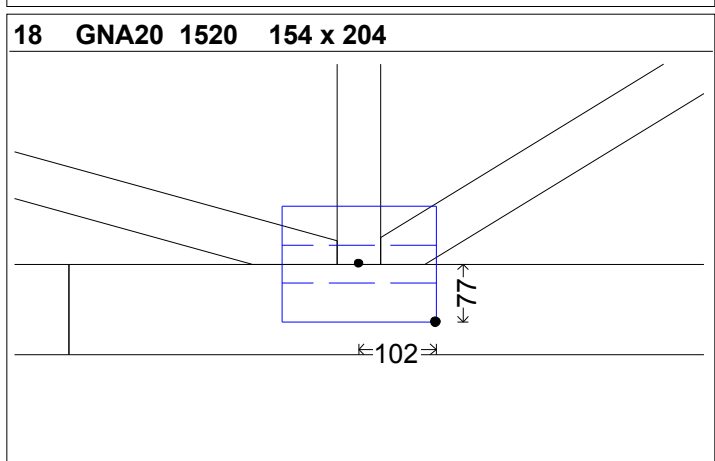
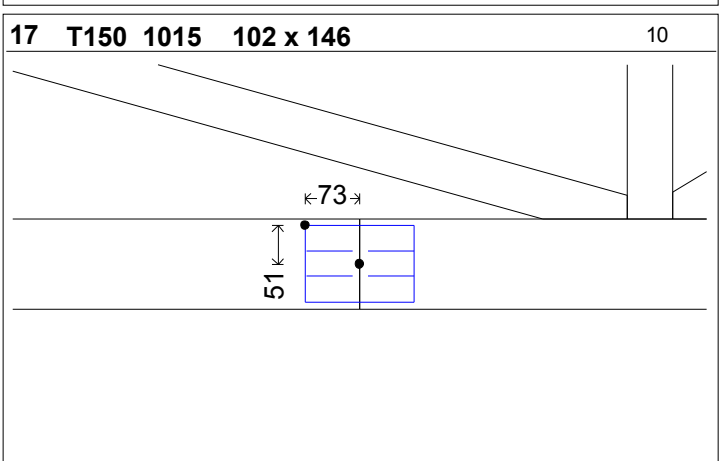
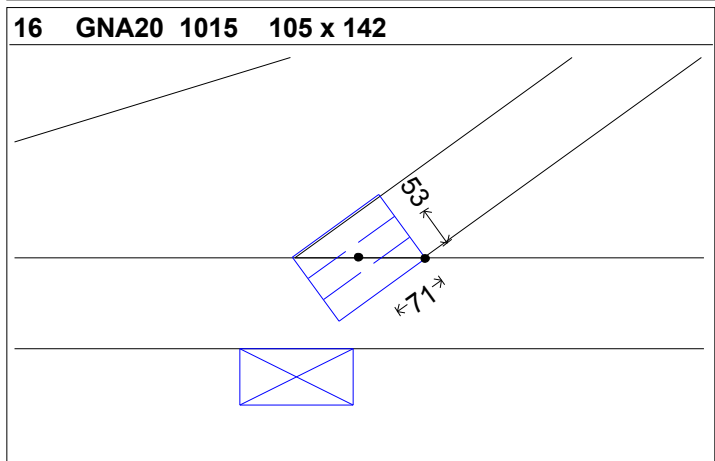
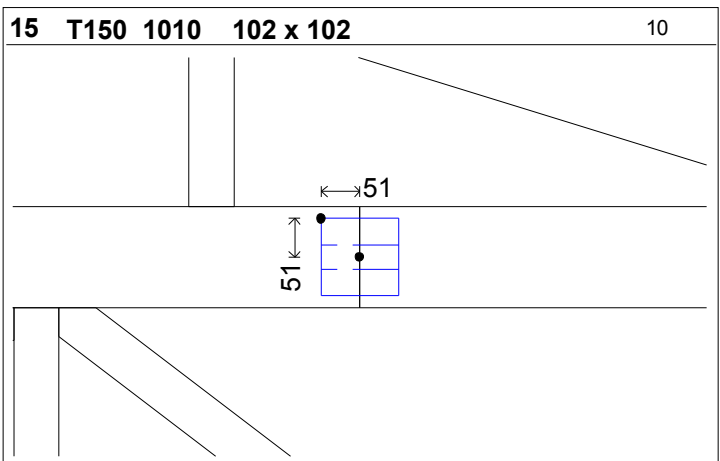
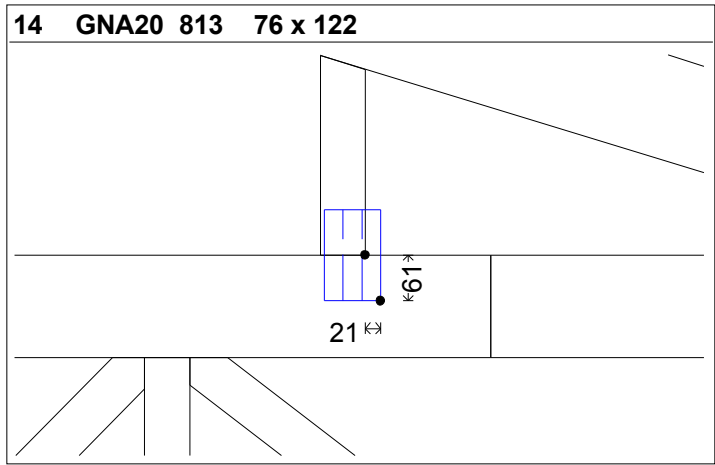
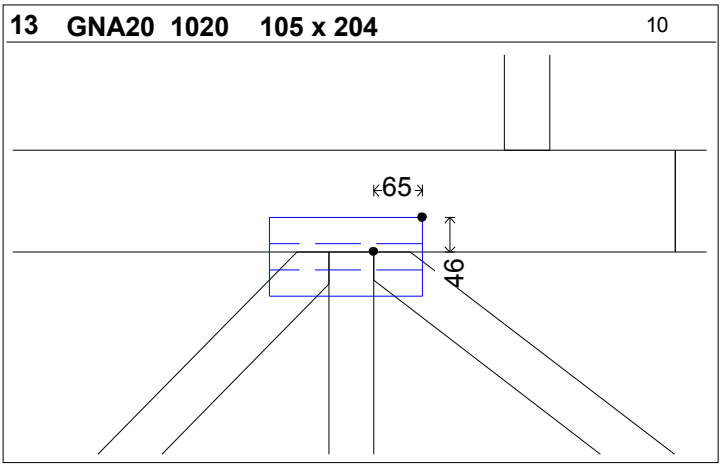
Nr. Dublajelor :

1

Verifica Desenul







TS : 48x135 R I SM

TI : 48x120 R I SM

Distanța Ferme : 0.900 m.

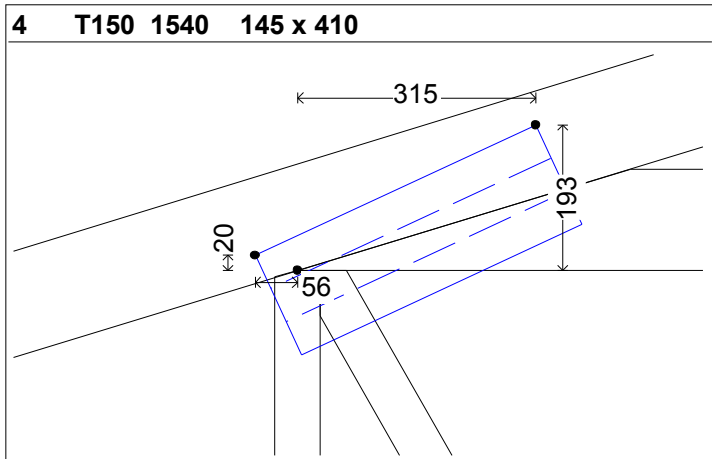
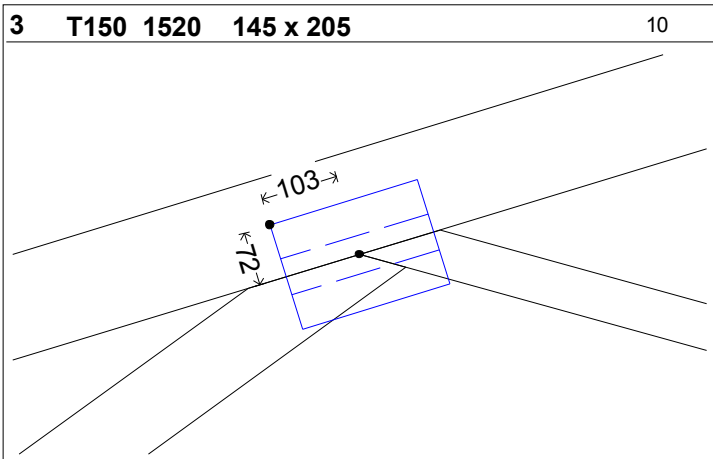
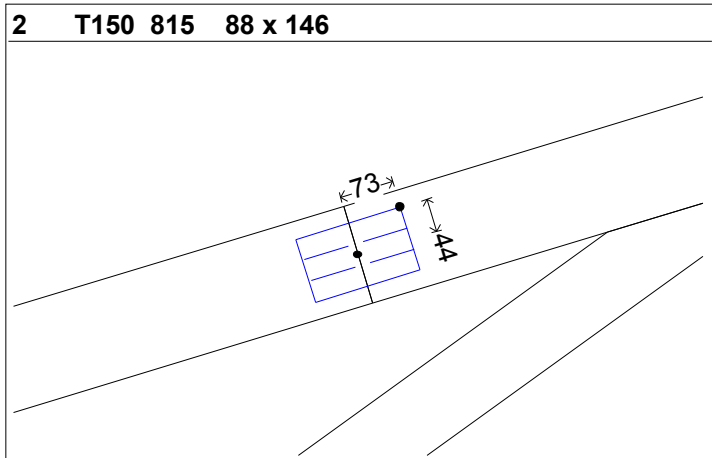
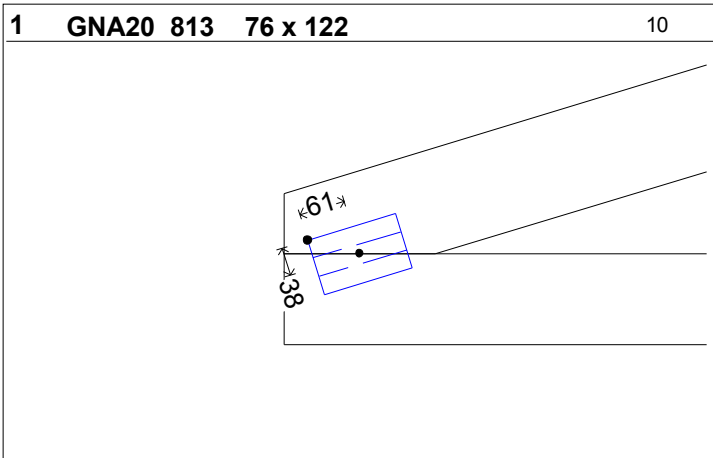
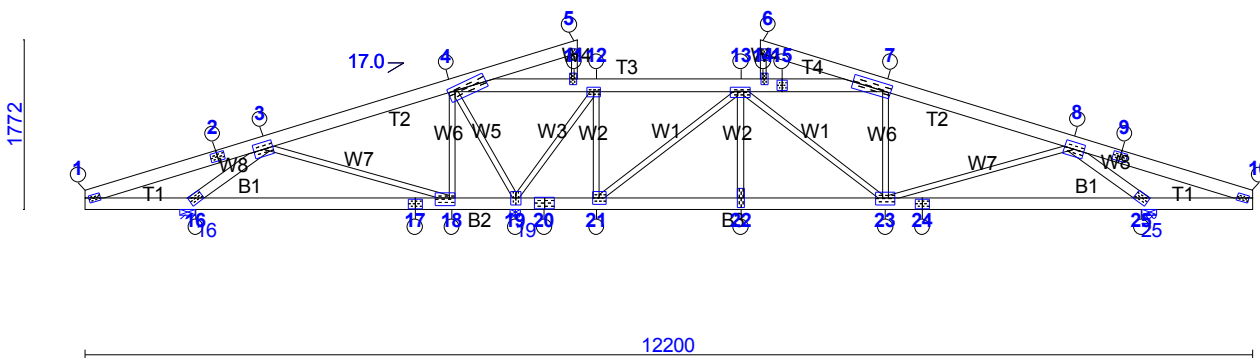
Cantitate :

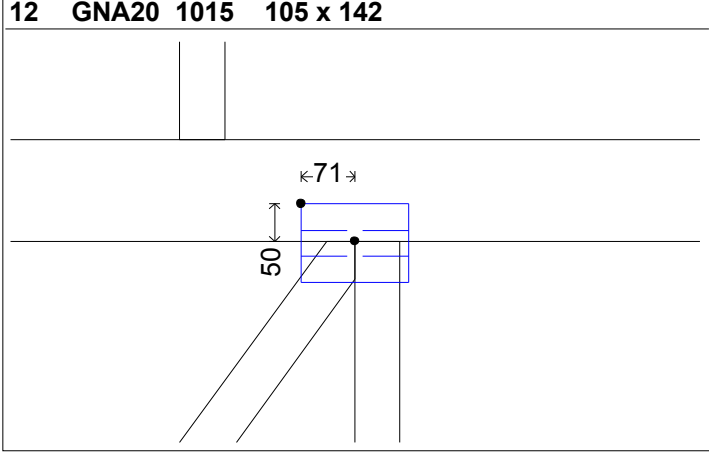
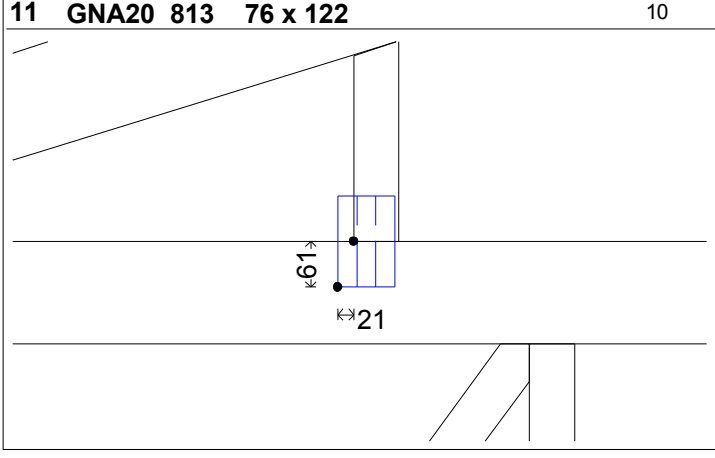
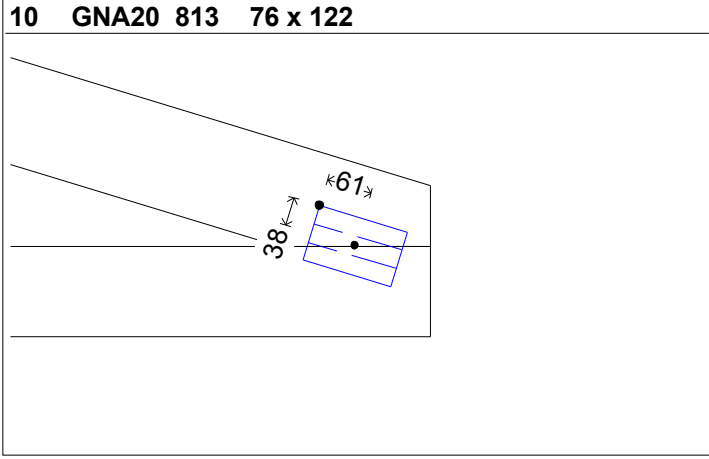
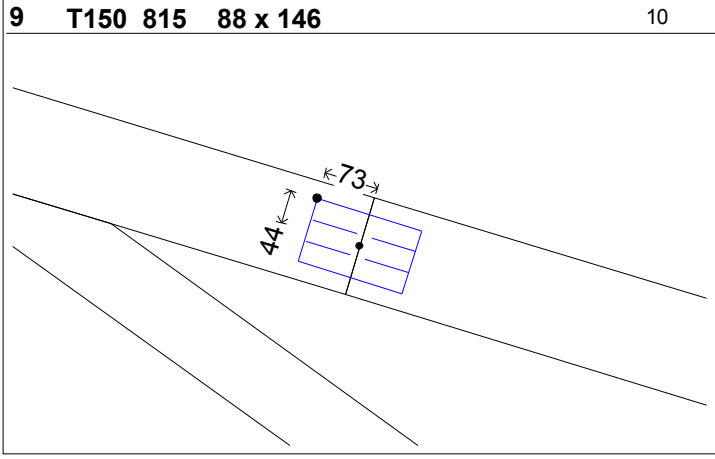
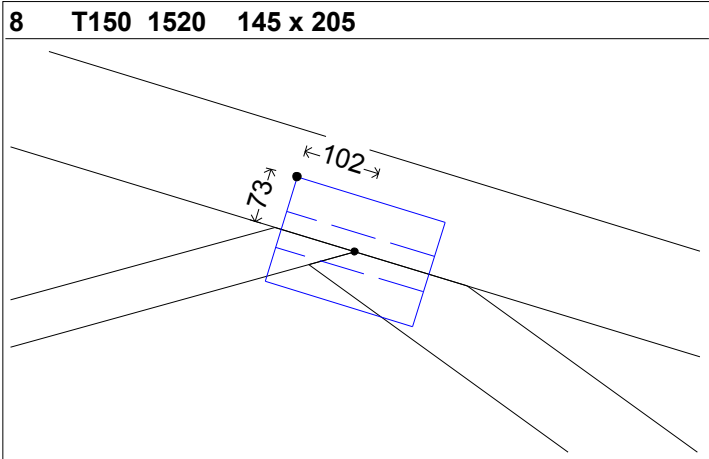
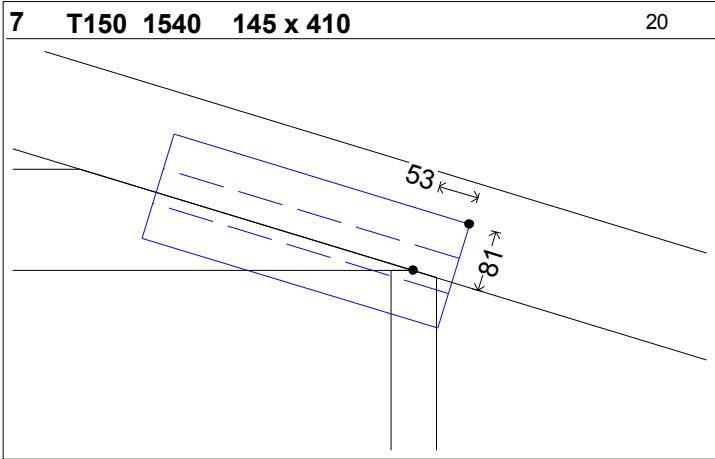
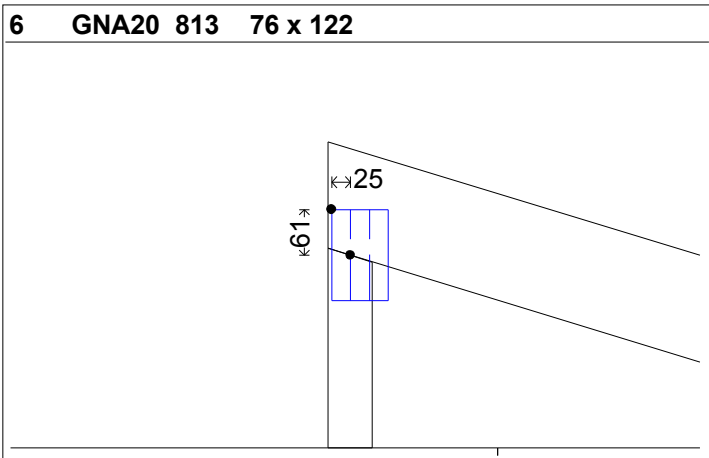
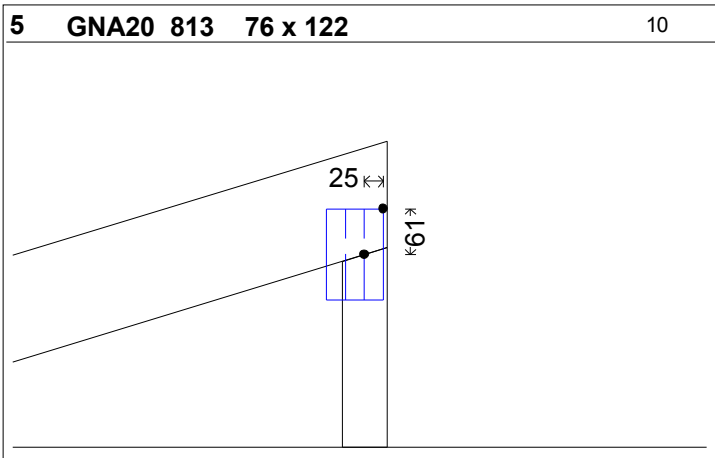
1

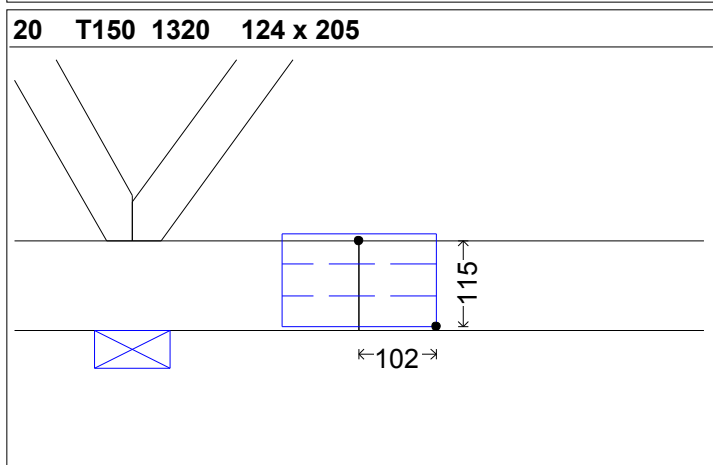
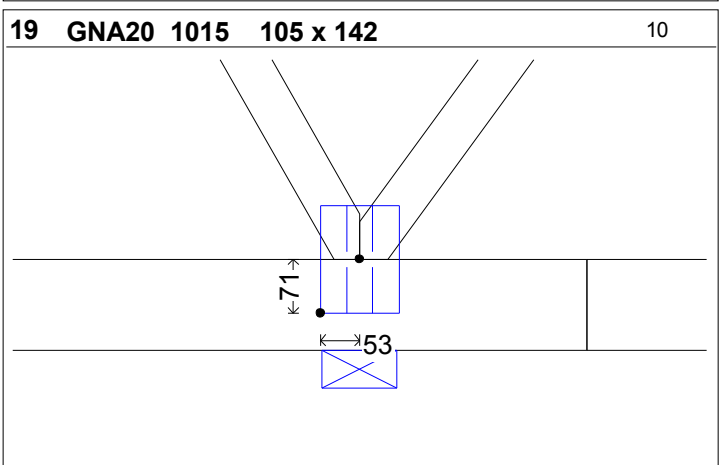
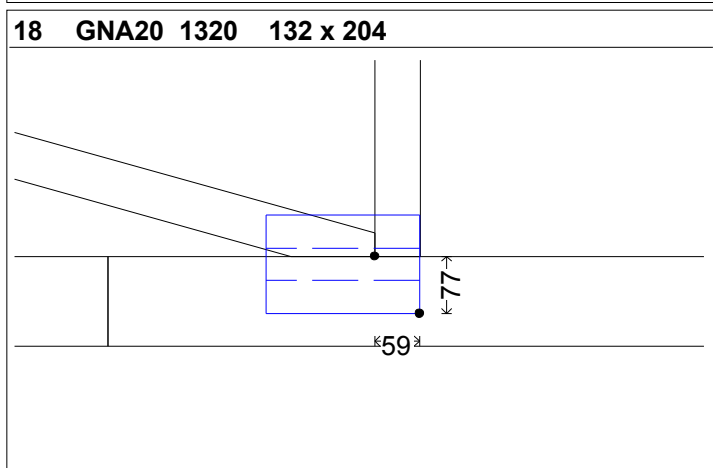
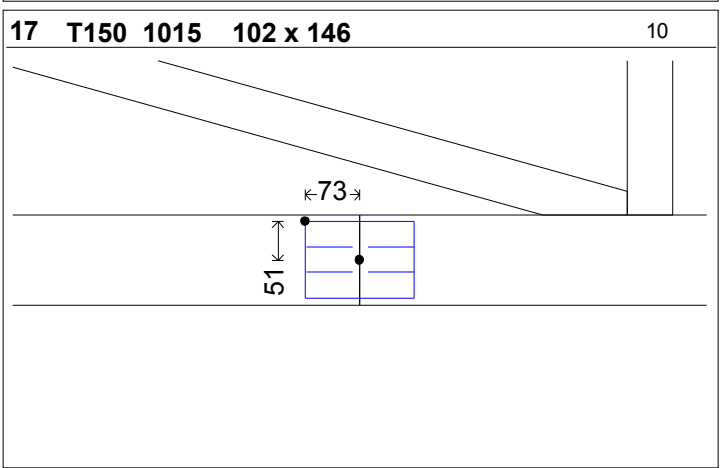
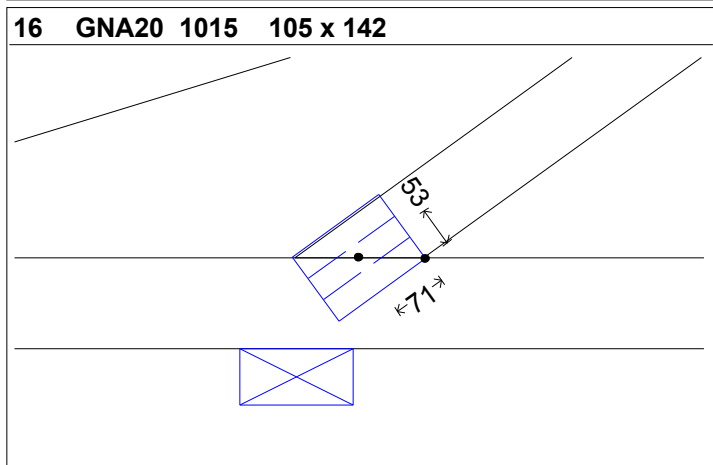
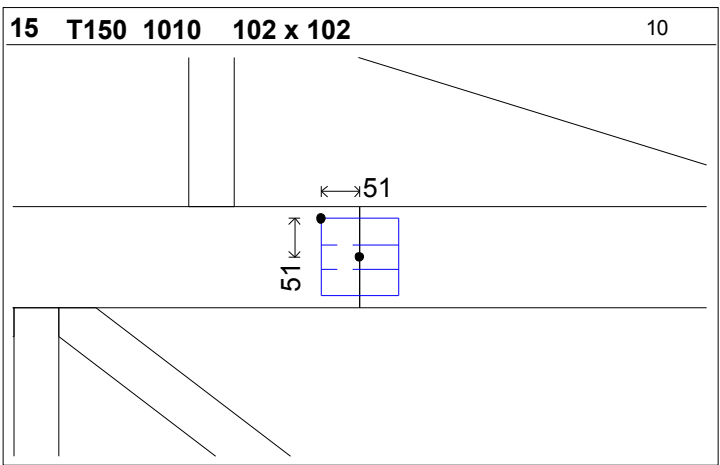
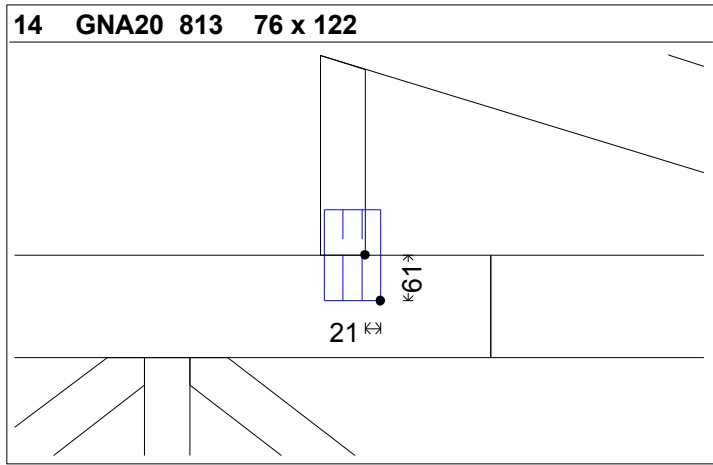
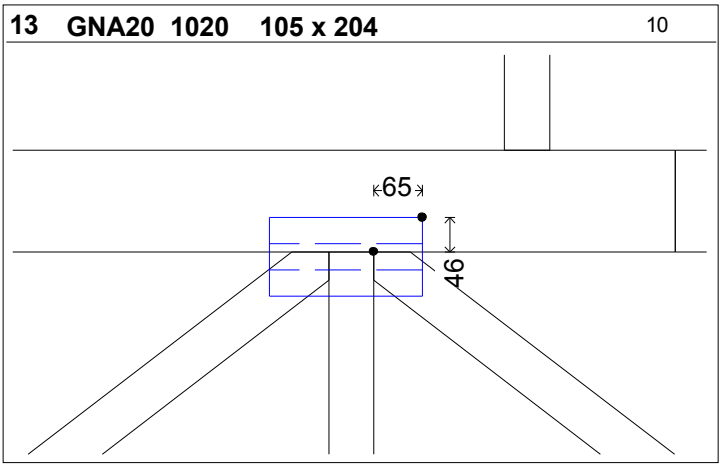
Nr. Dublajelor :

1

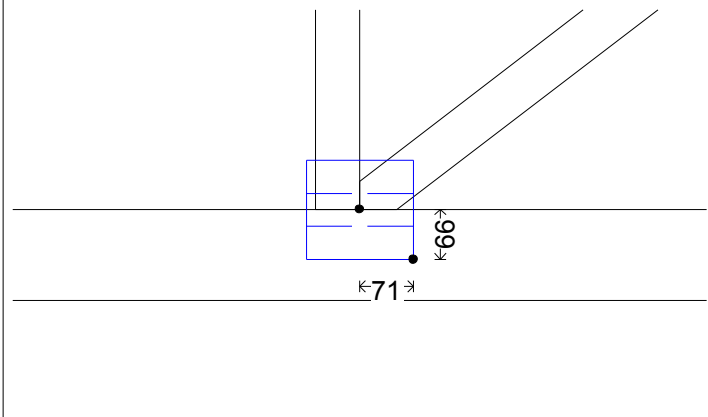
Verifica Desenul



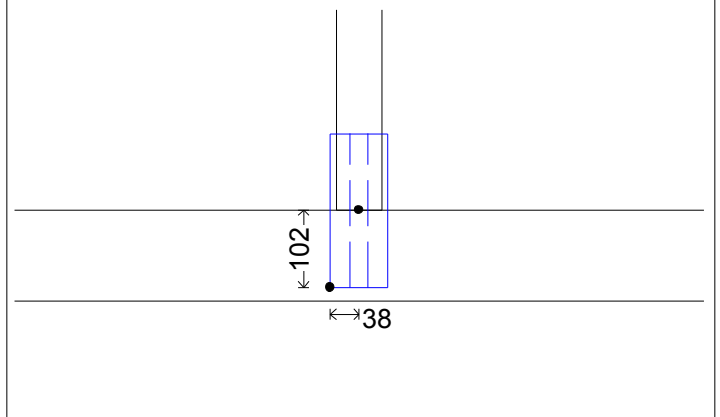




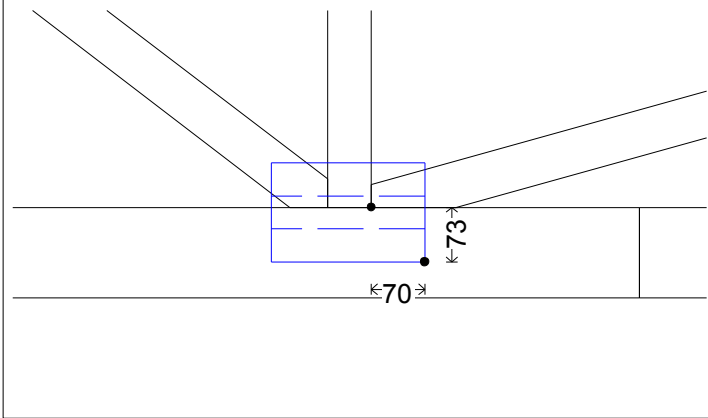
21 GNA20 1315 132 x 142 10



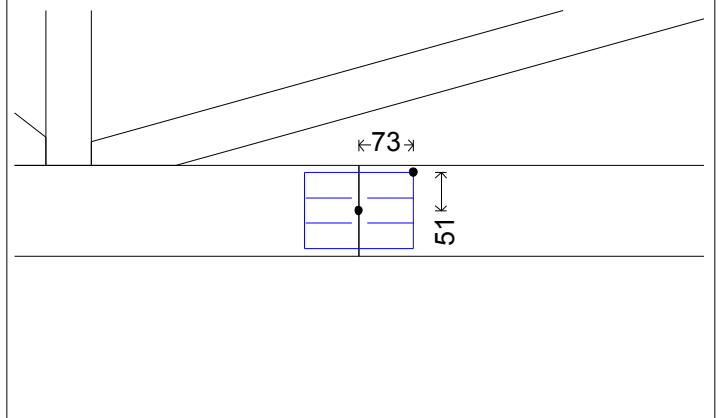
22 GNA20 820 76 x 204



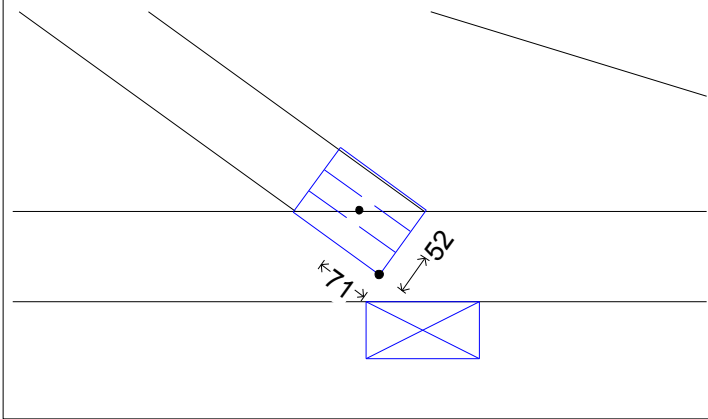
23 GNA20 1320 132 x 204 10



24 T150 1015 102 x 146



25 GNA20 1015 105 x 142 10



0 x 0



TS : 48x120 R I SM

TI : 48x100 R I SM

Distanța Ferme : 0.900 m.

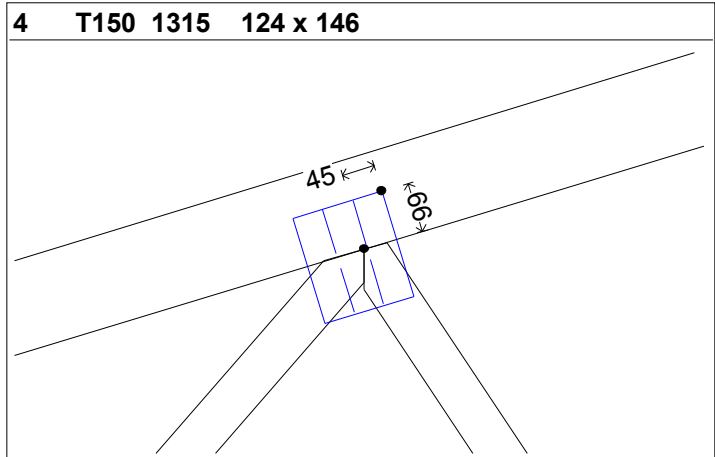
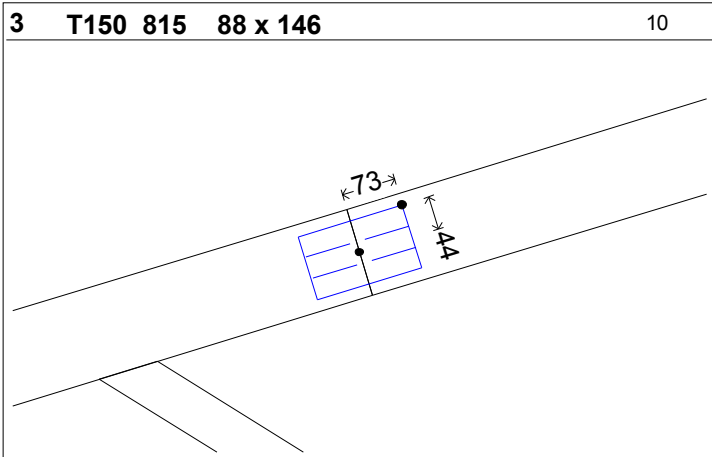
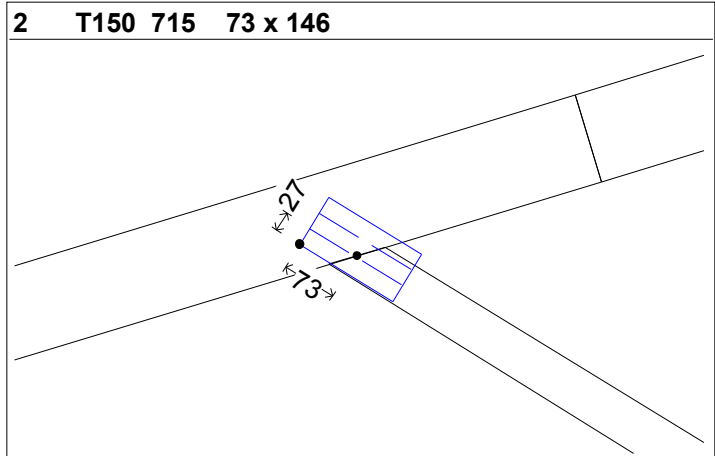
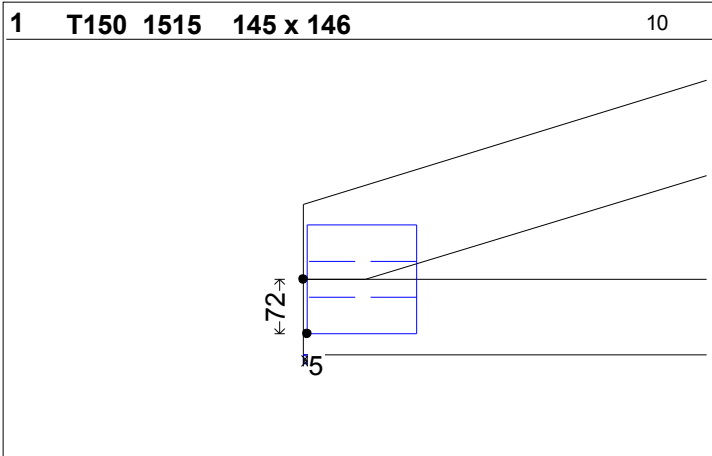
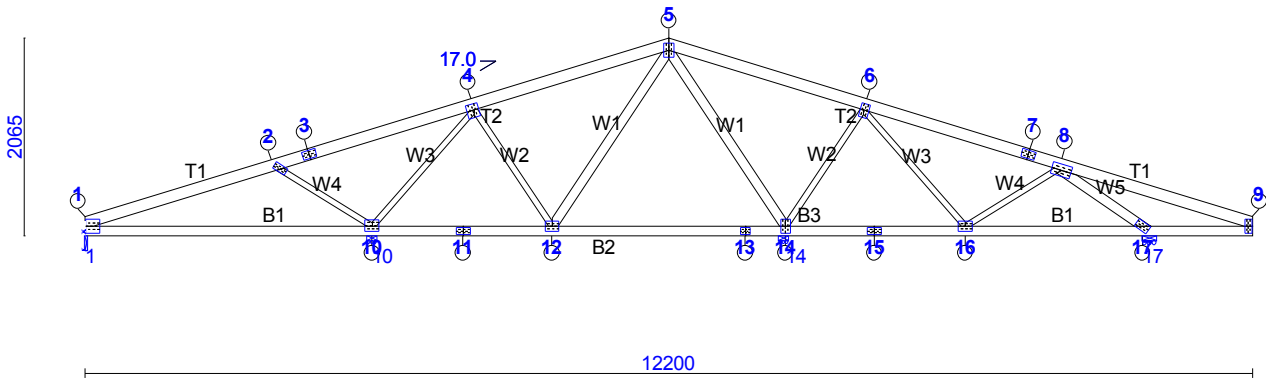
Cantitate :

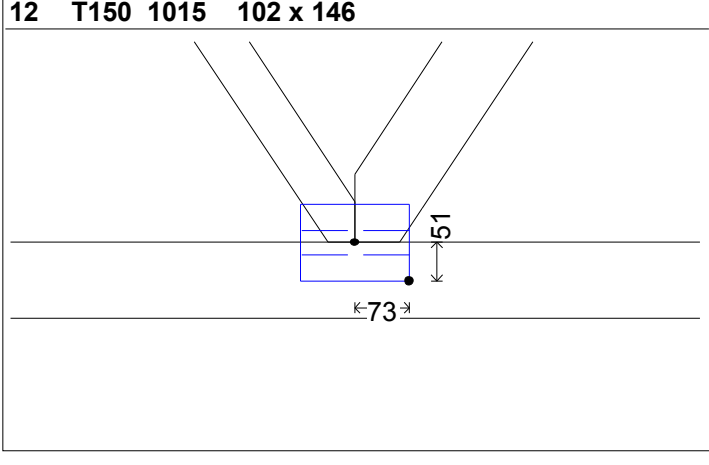
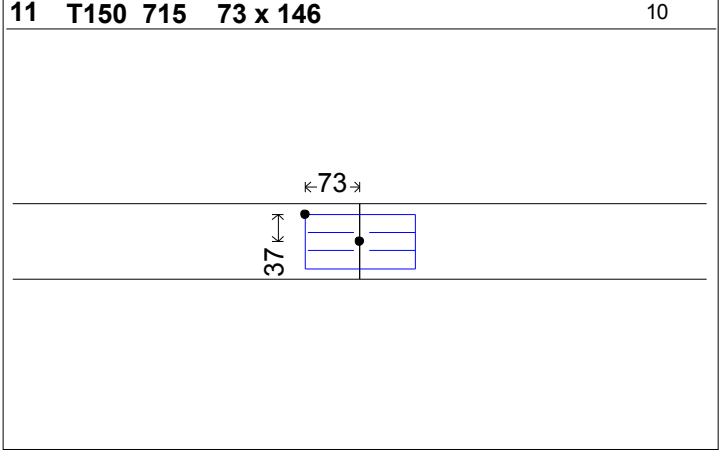
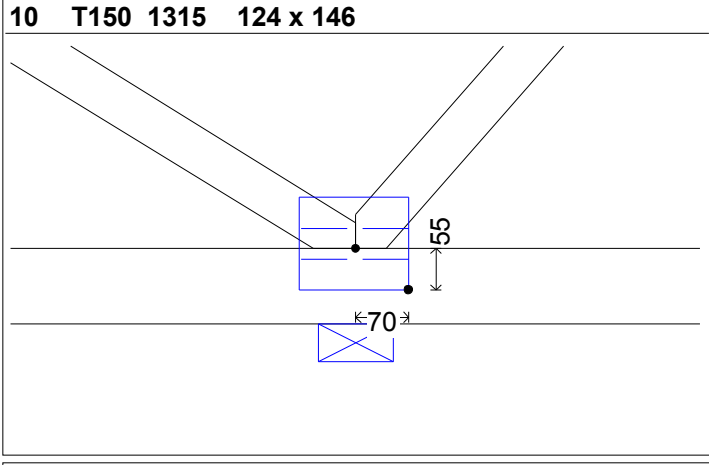
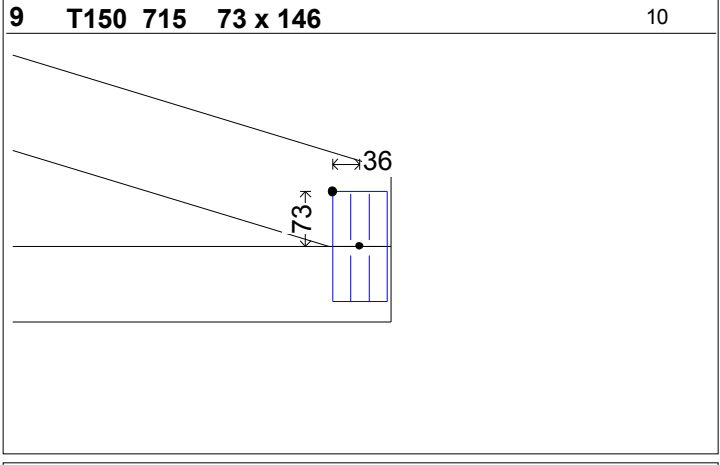
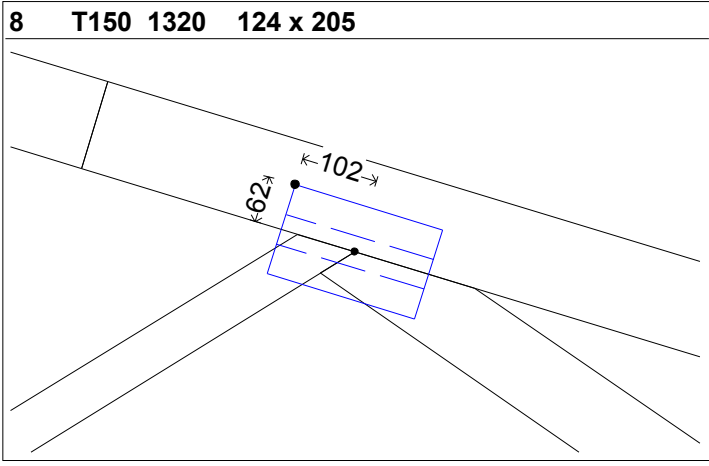
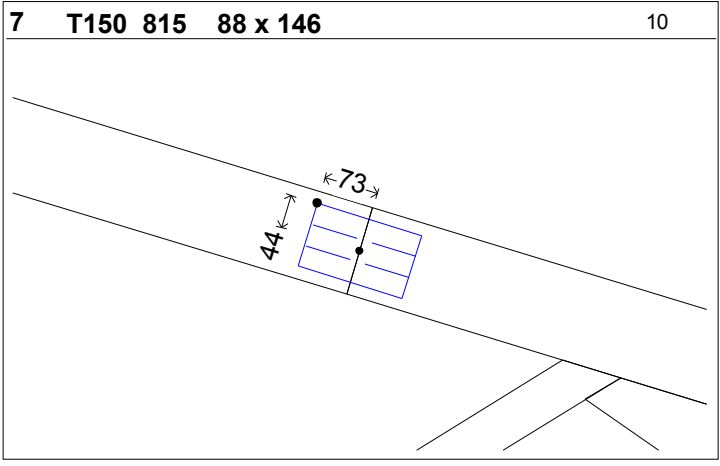
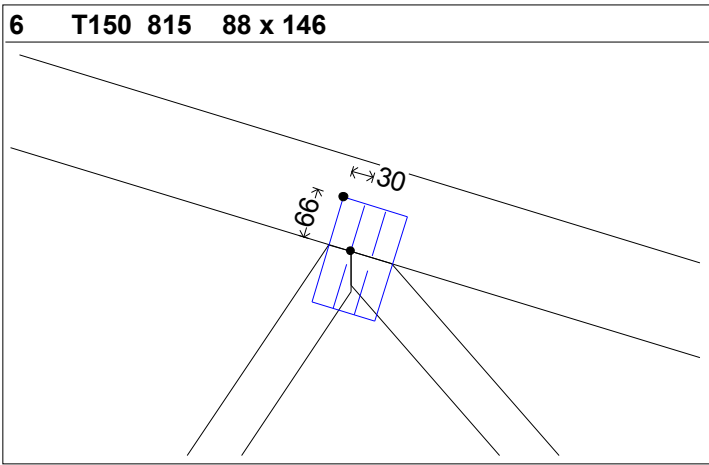
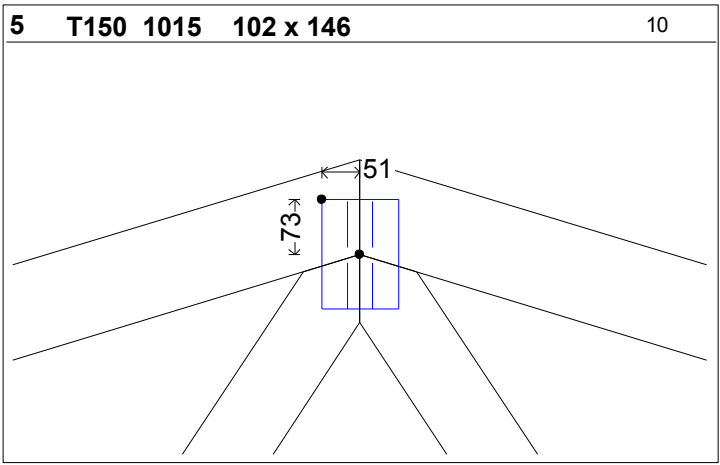
3

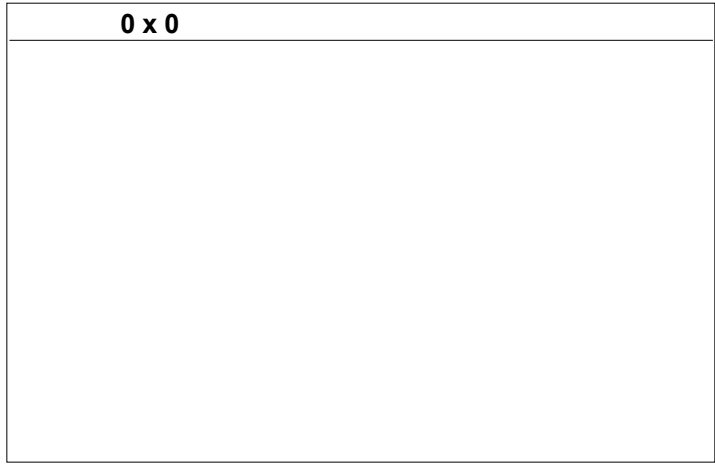
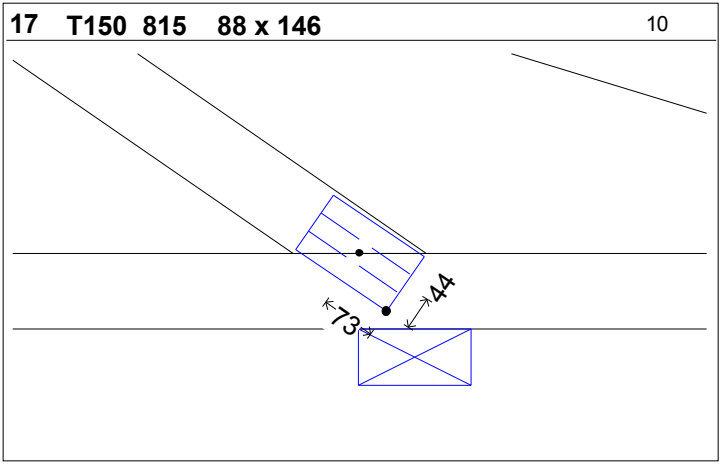
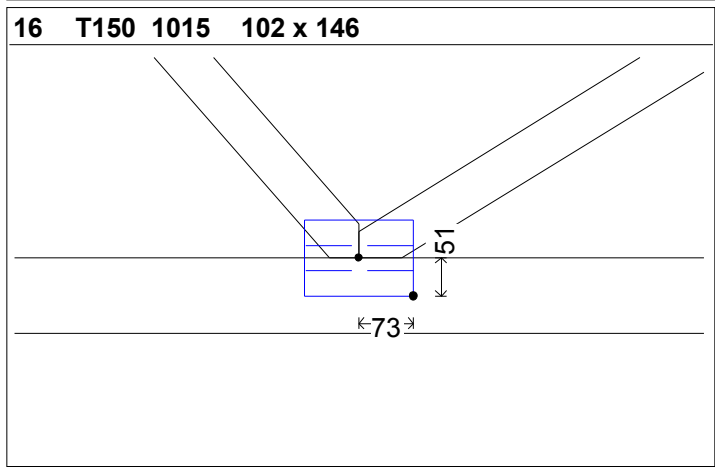
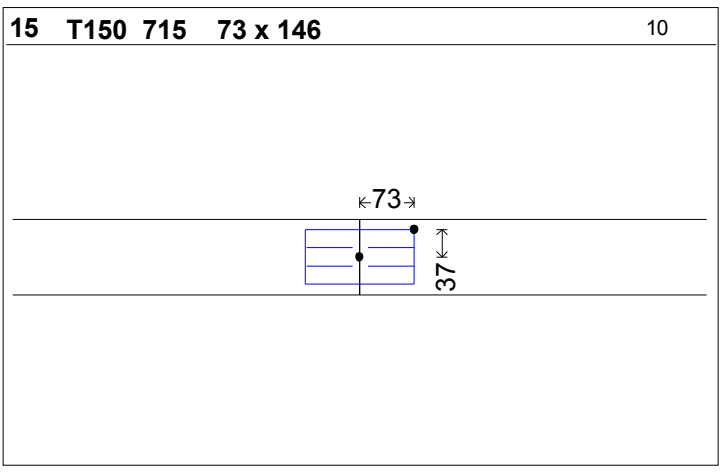
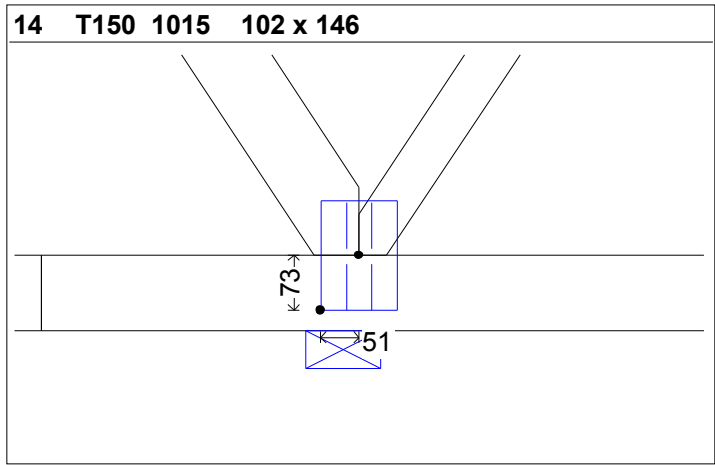
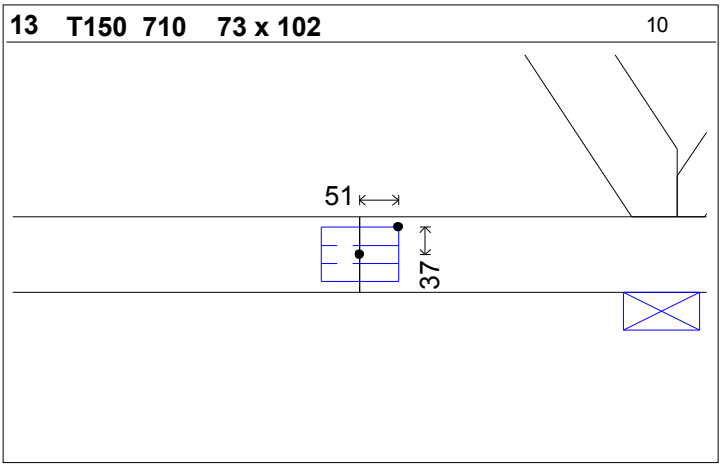
Nr. Dublajelor :

1

Verifica Desenul







TS : 48x120 R I SM

TI : 48x100 R I SM

Distanța Ferme : 0.900 m.

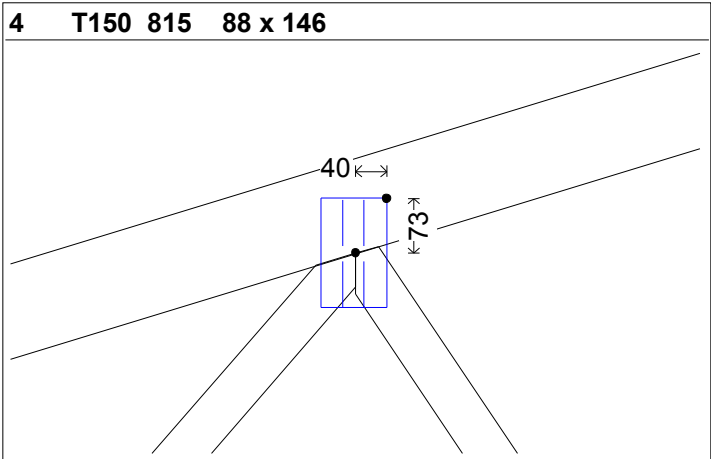
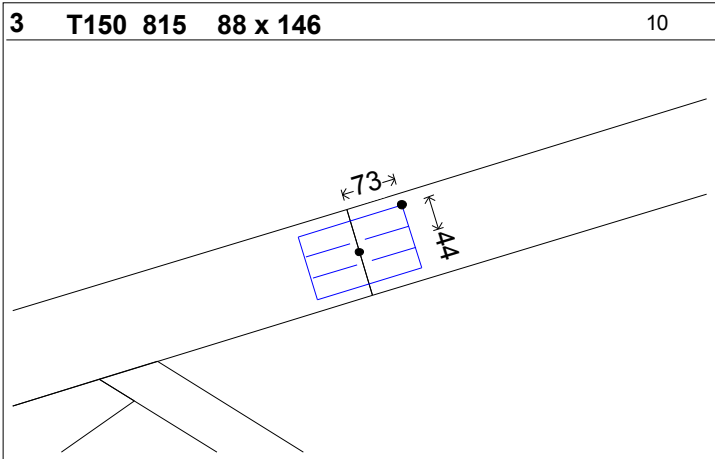
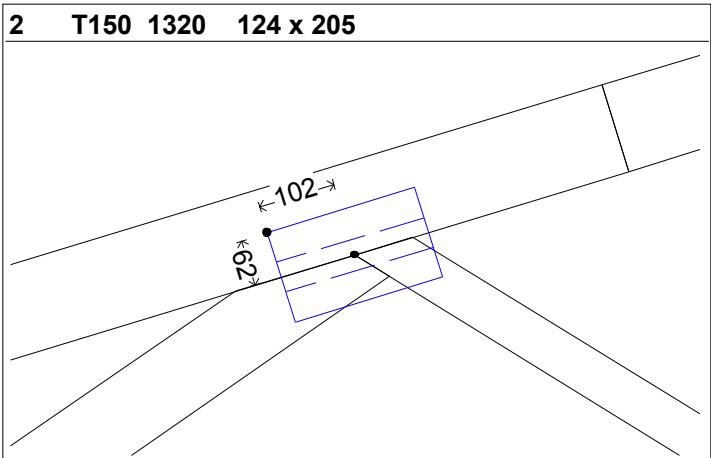
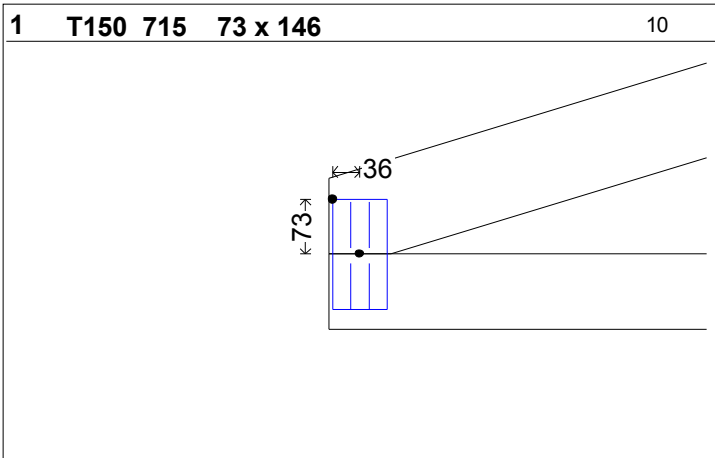
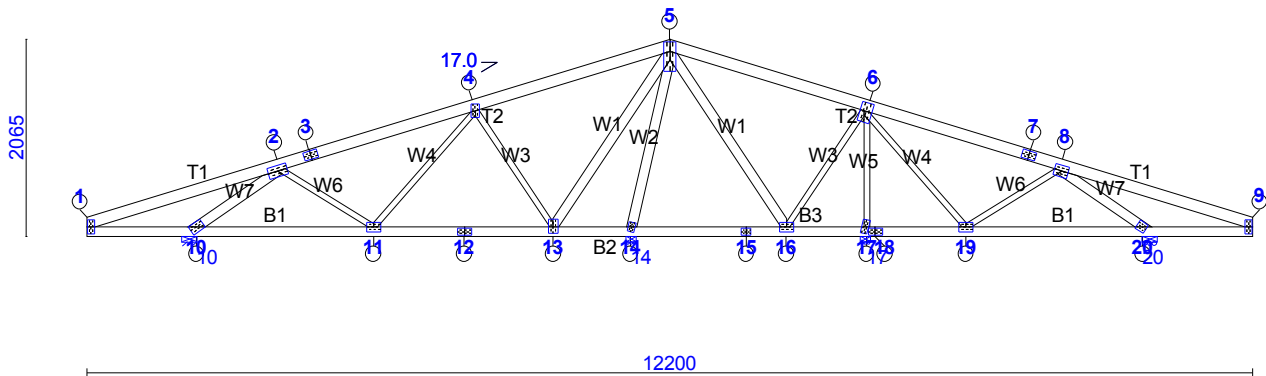
Cantitate :

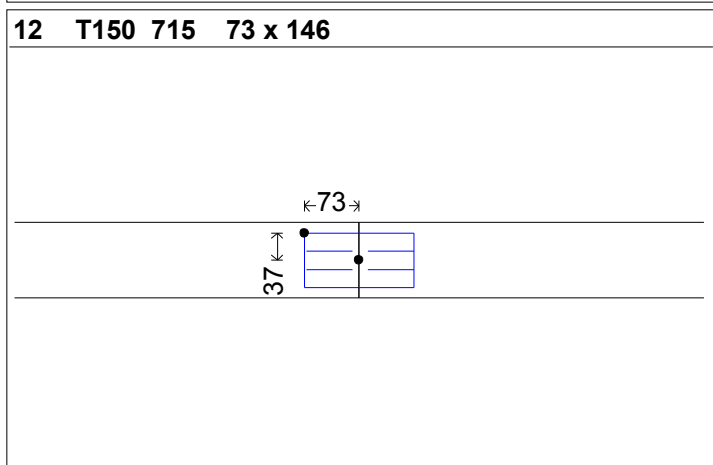
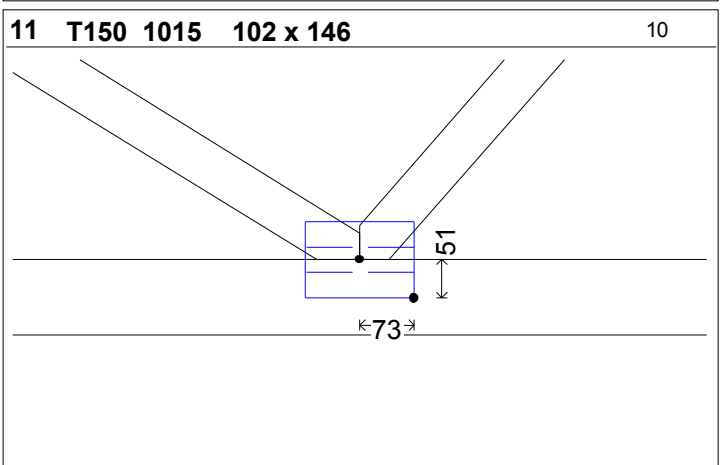
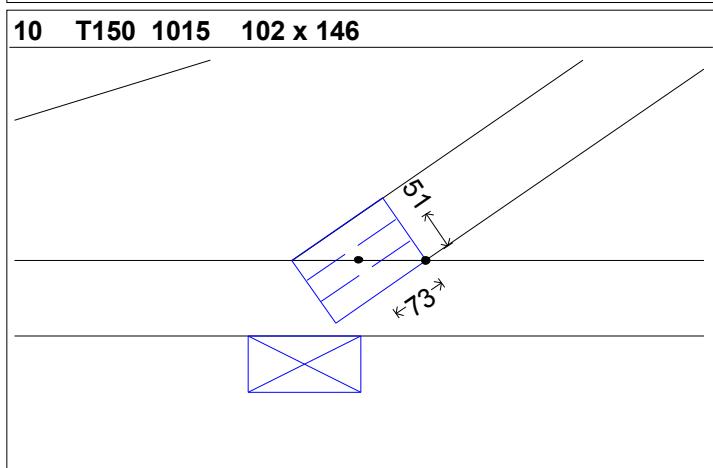
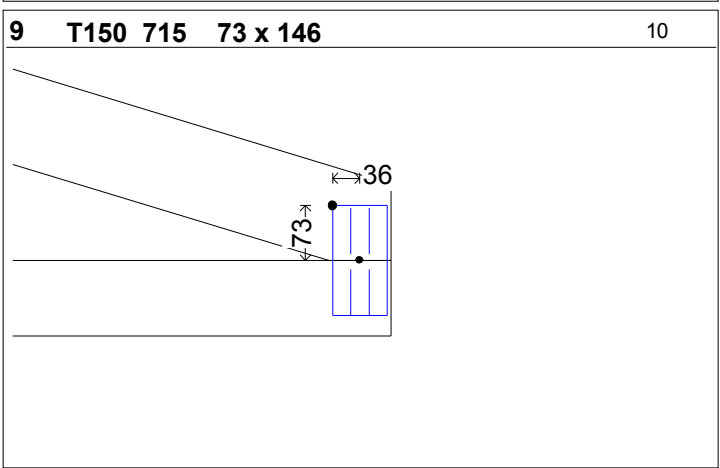
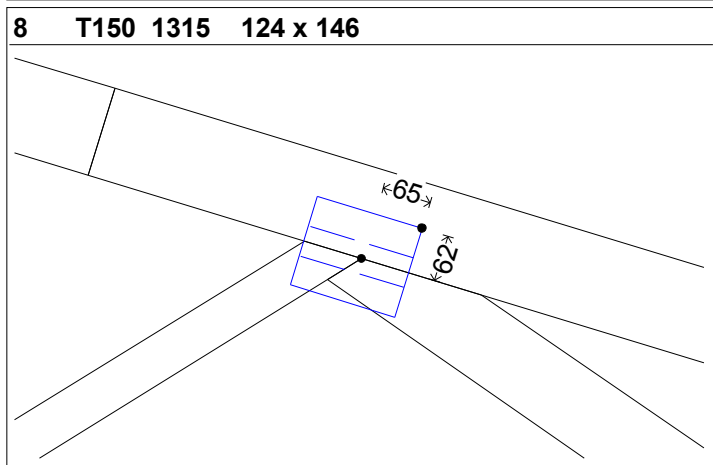
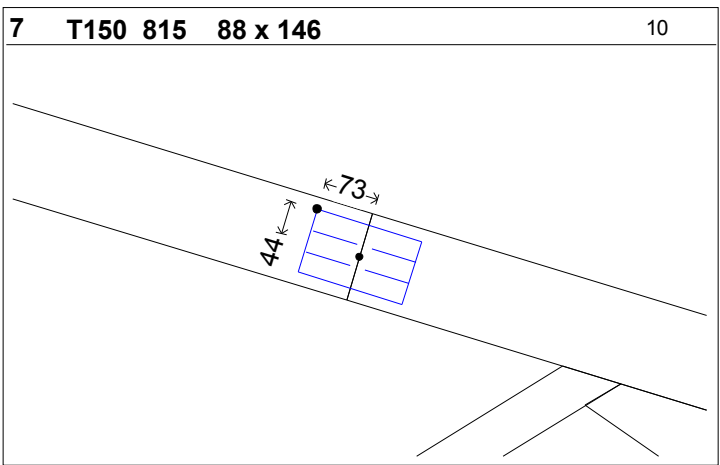
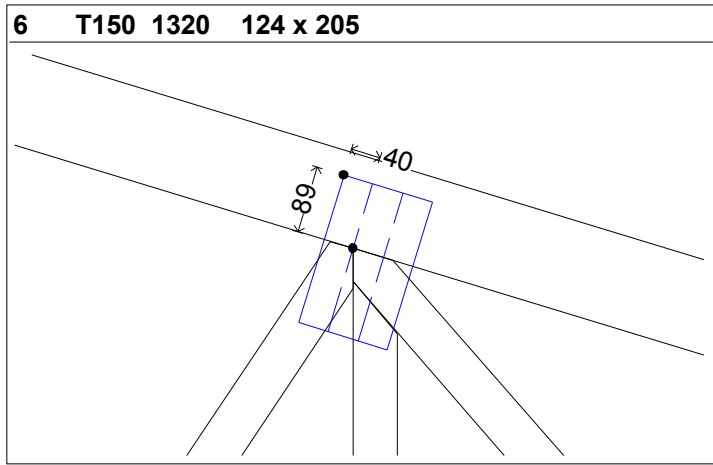
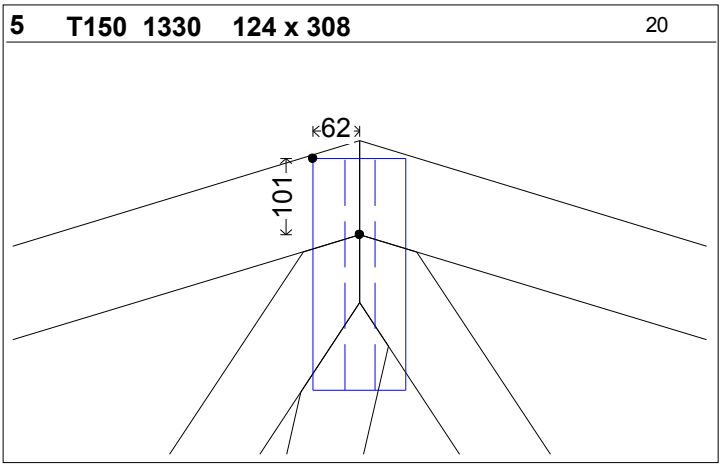
3

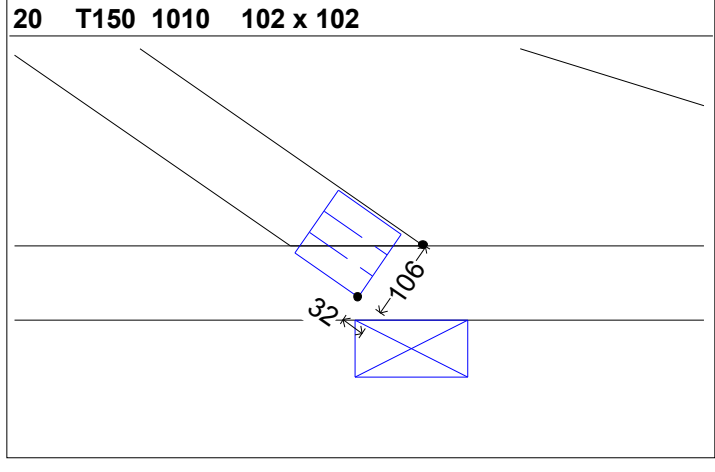
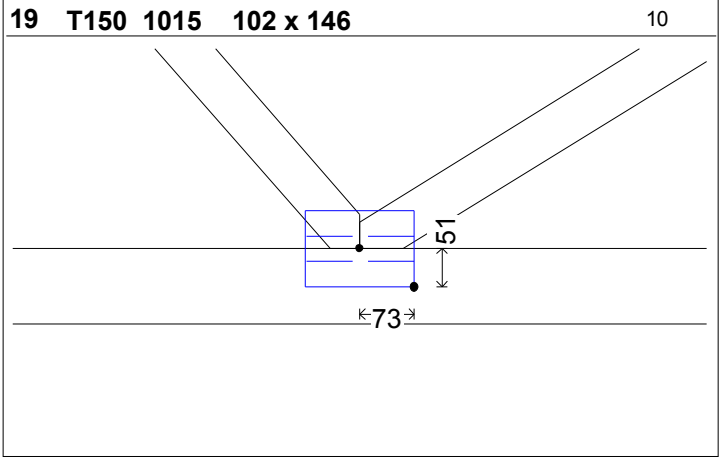
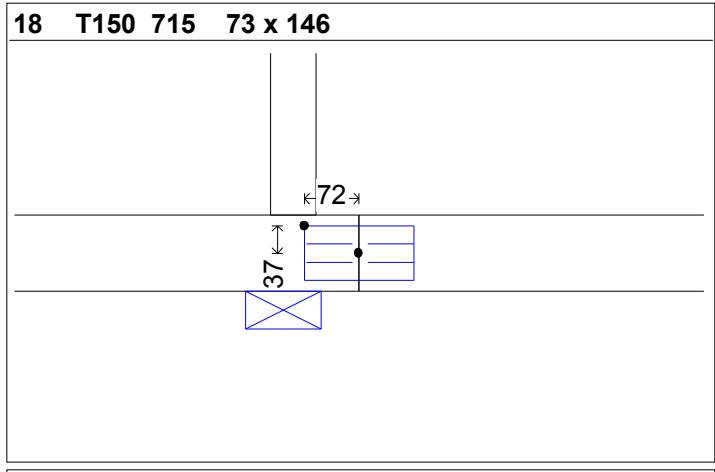
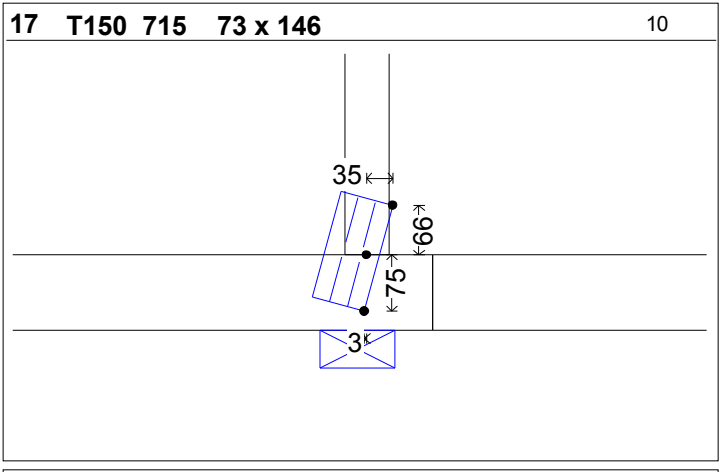
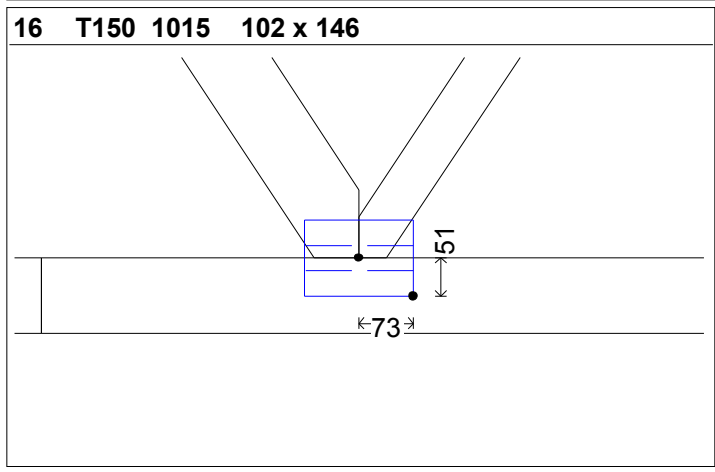
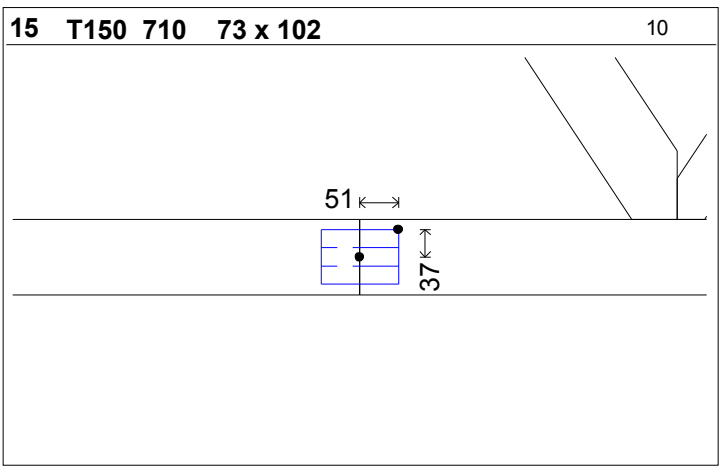
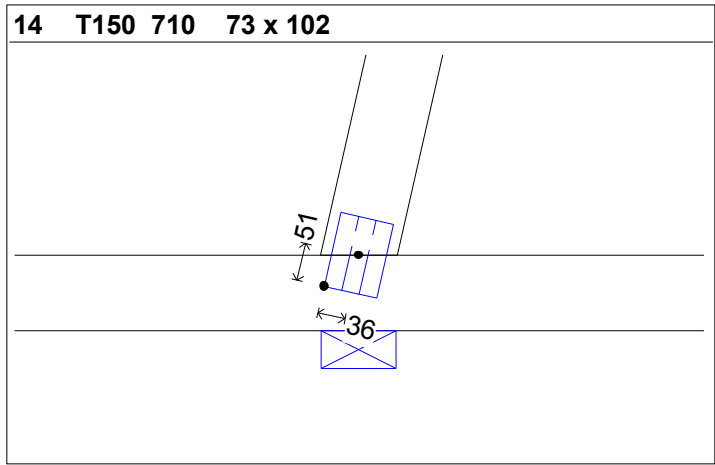
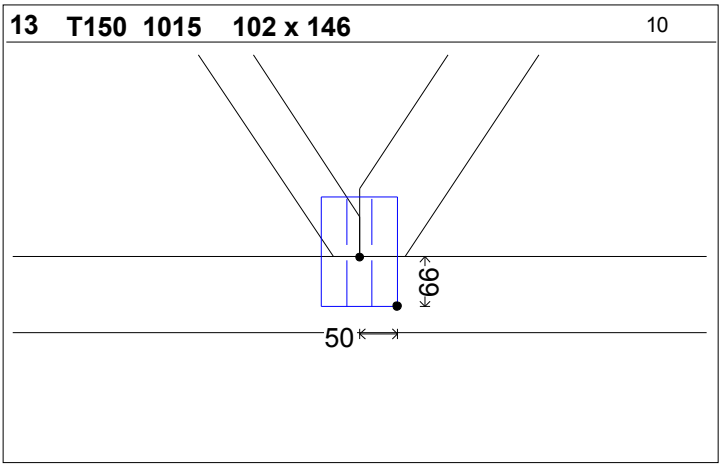
Nr. Dublajelor :

1

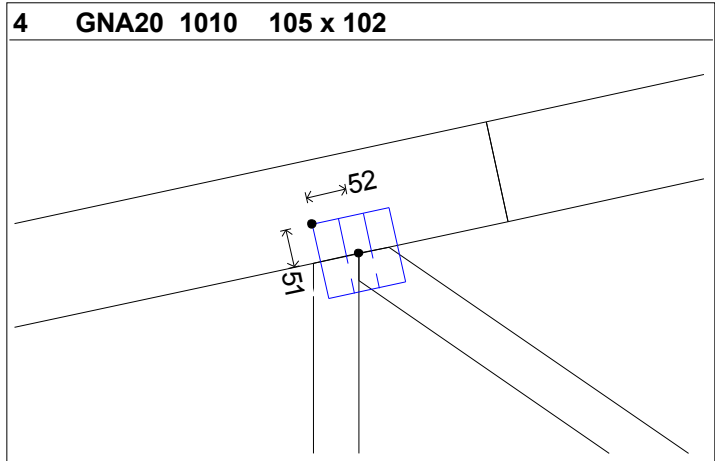
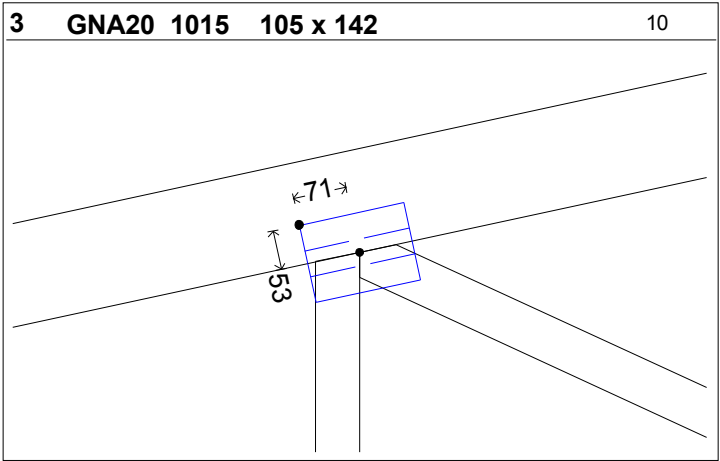
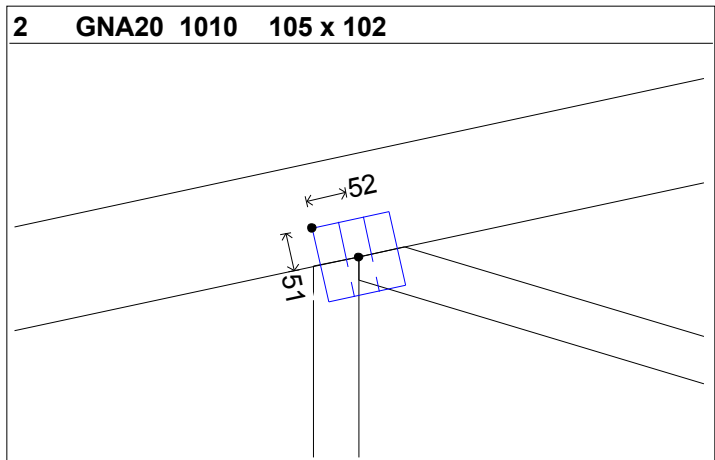
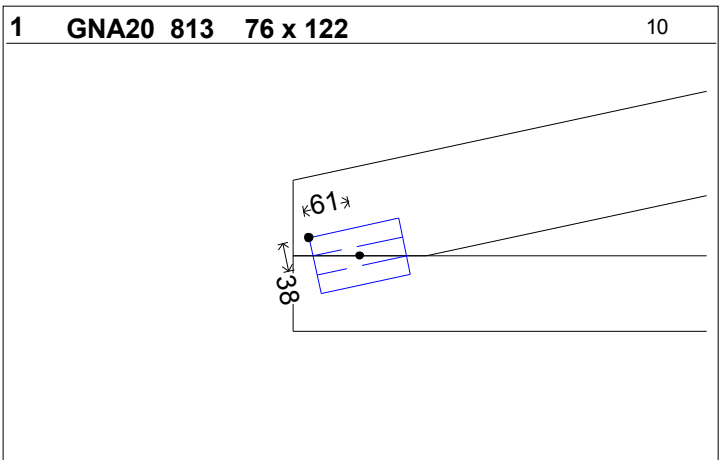
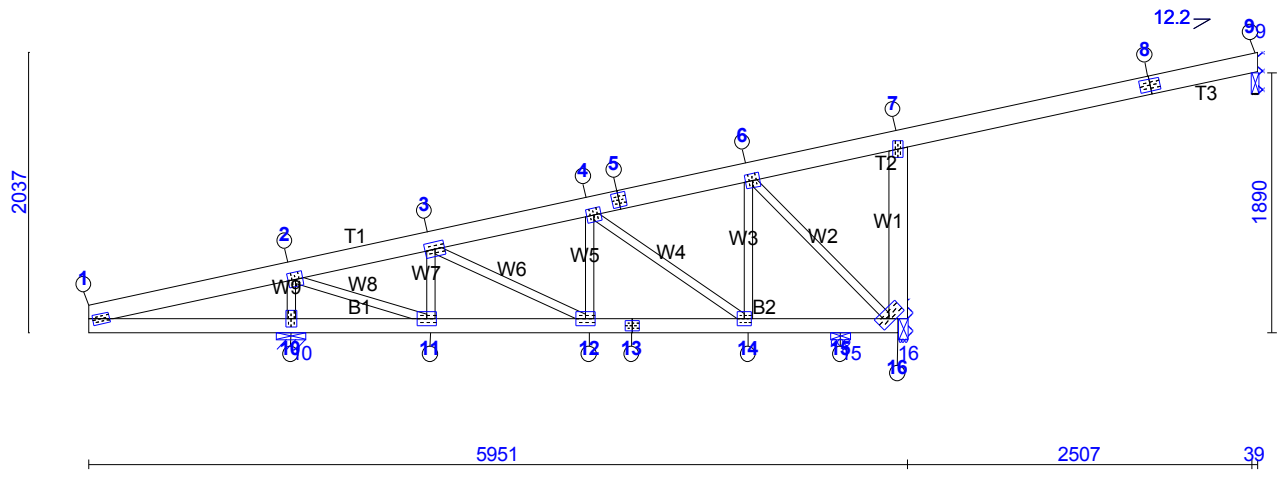
Verifica Desenul

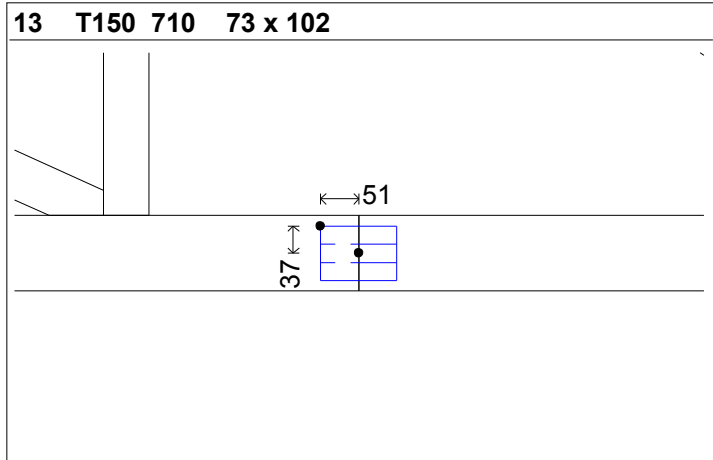
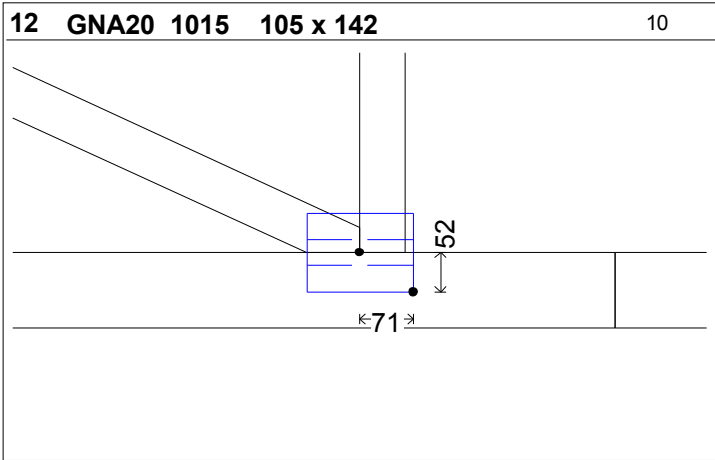
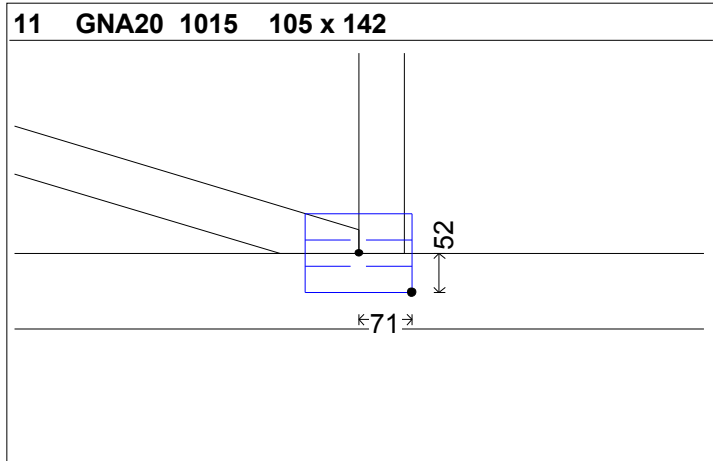
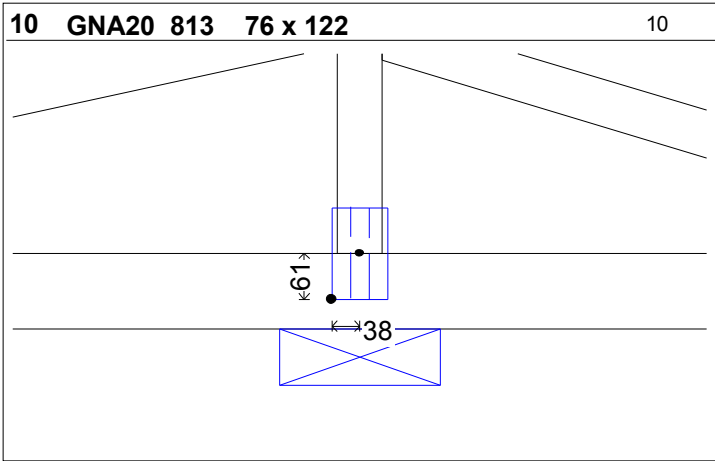
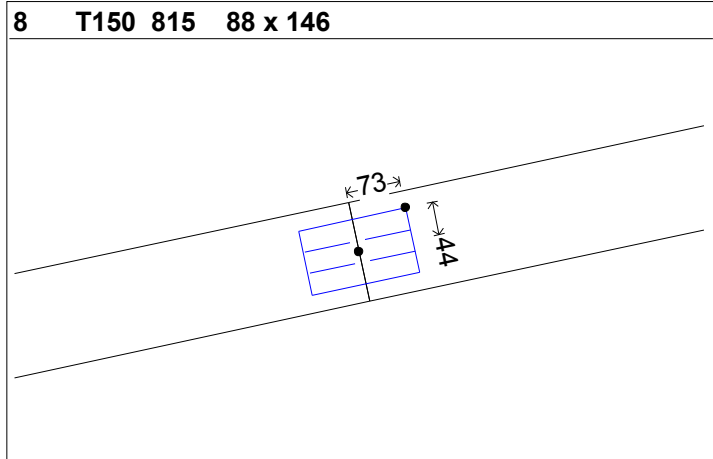
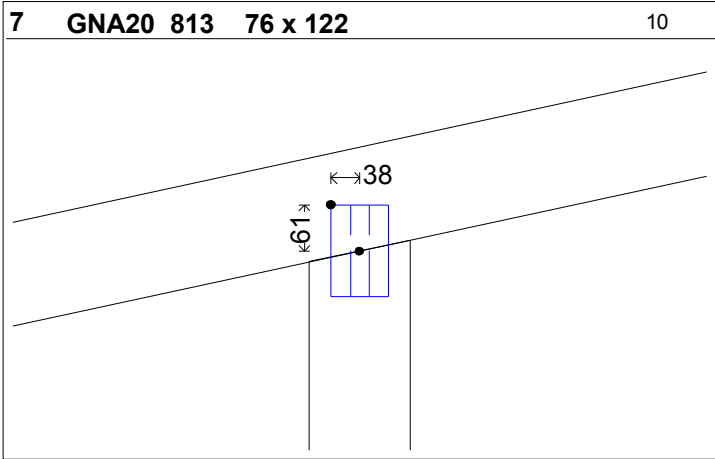
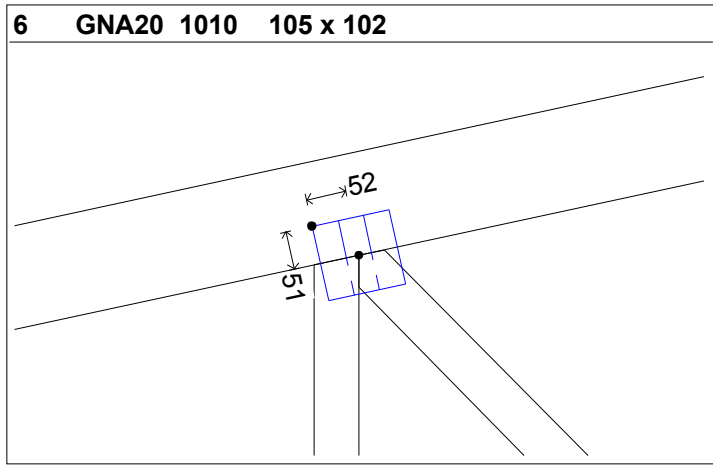
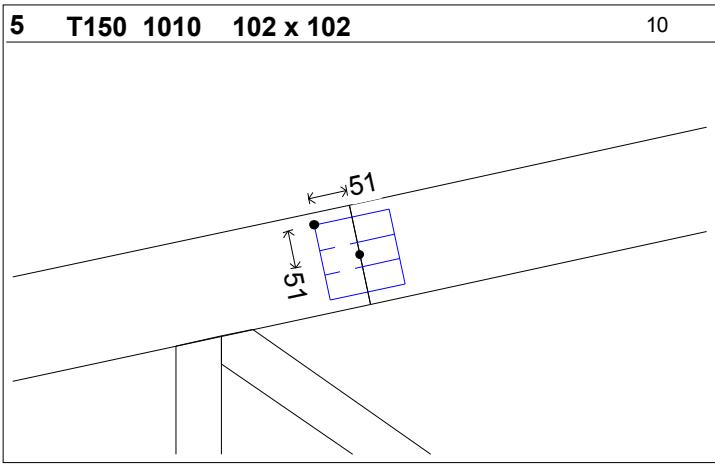




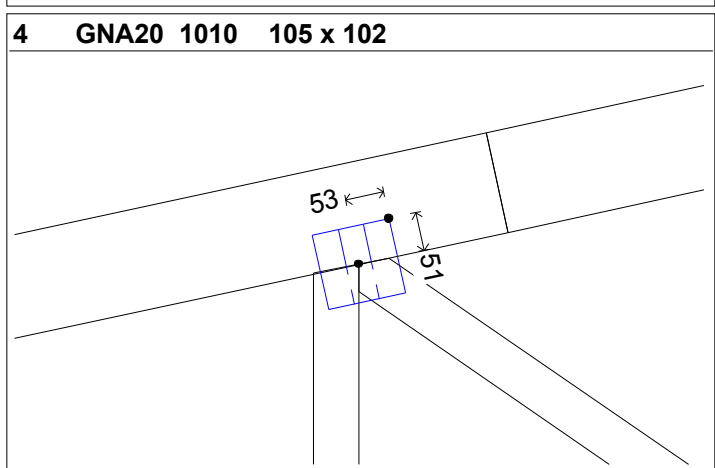
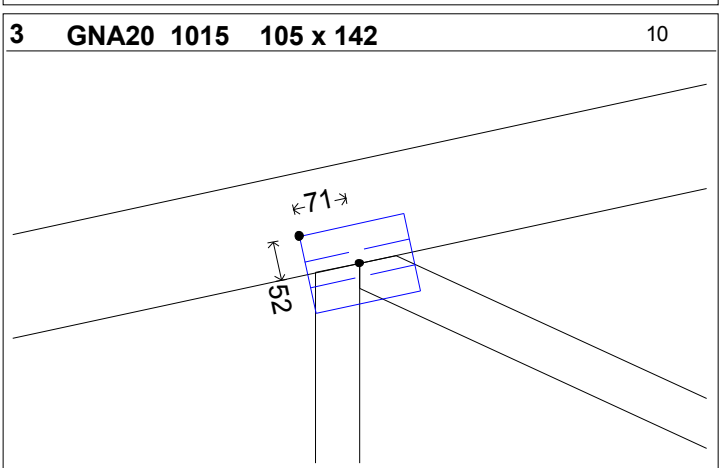
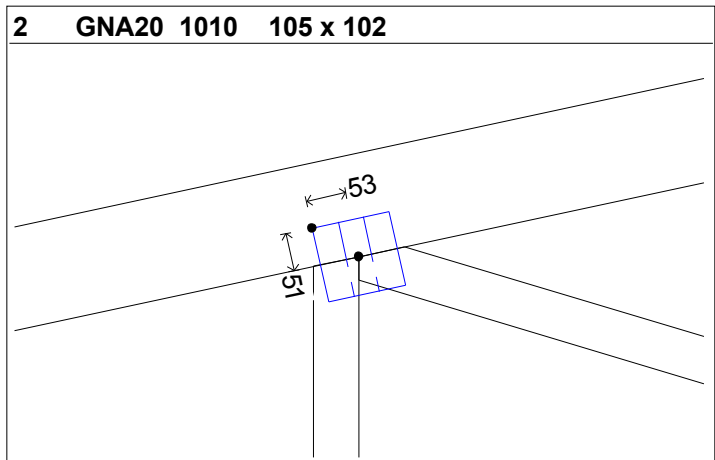
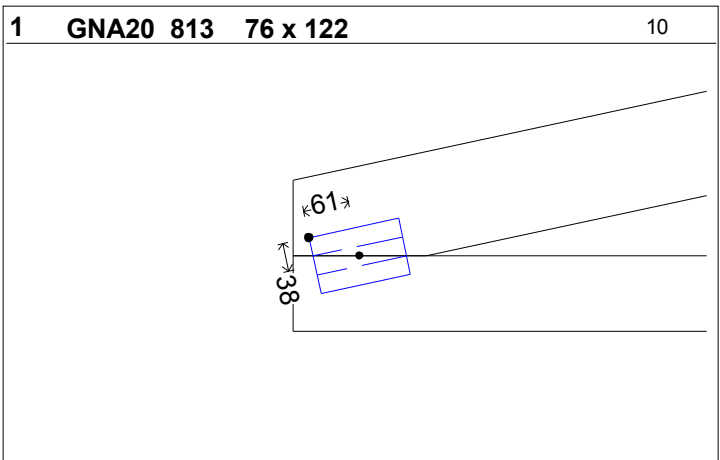
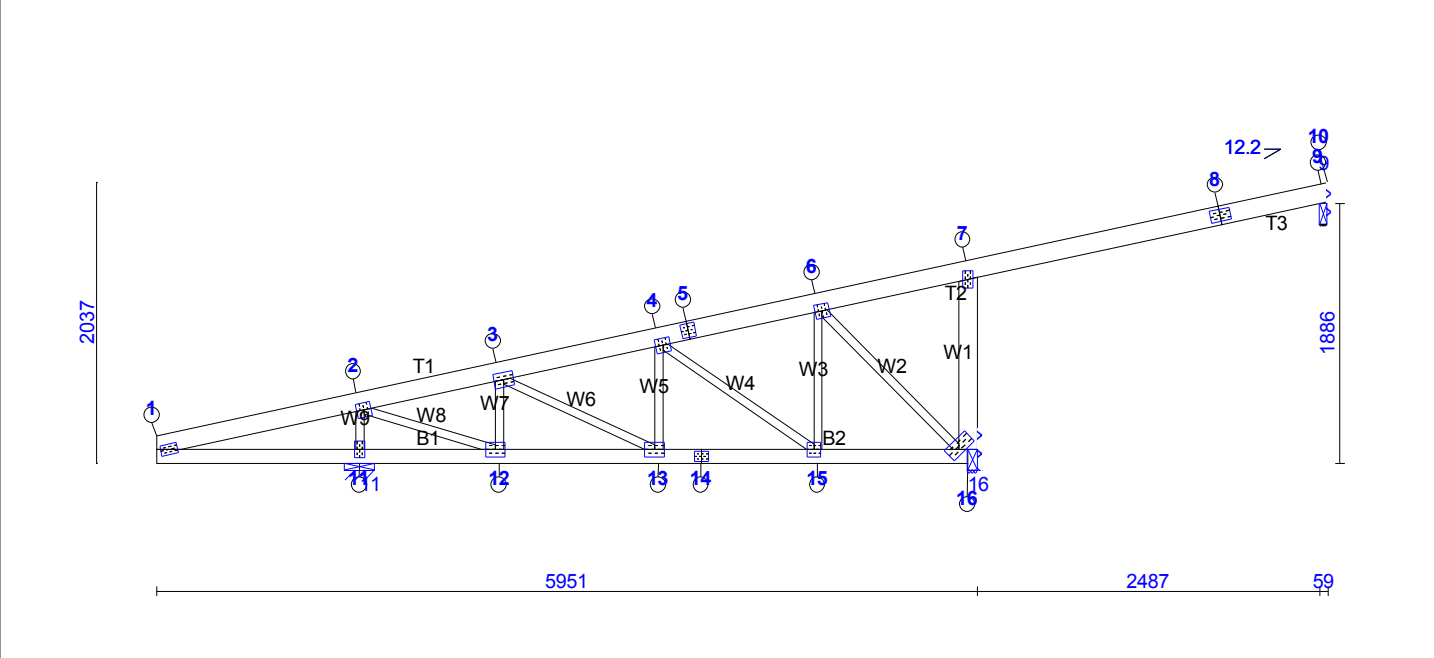


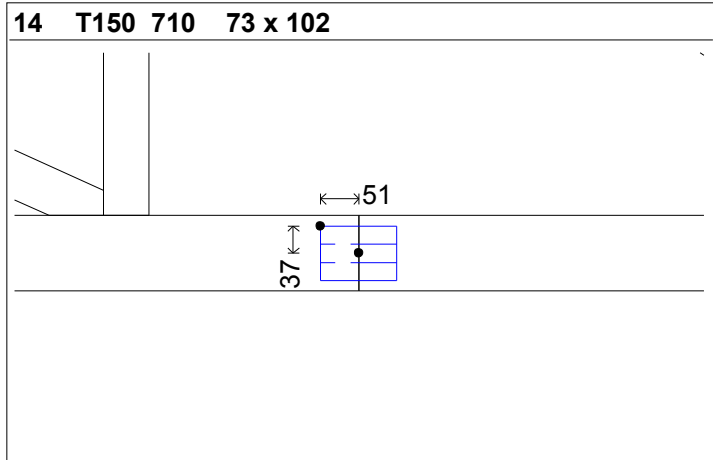
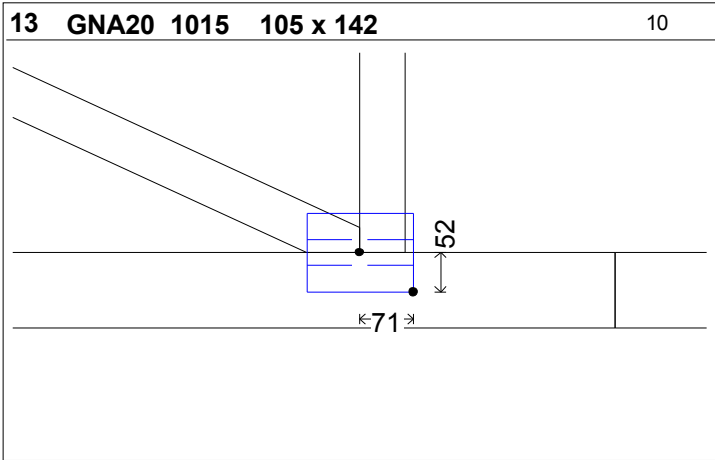
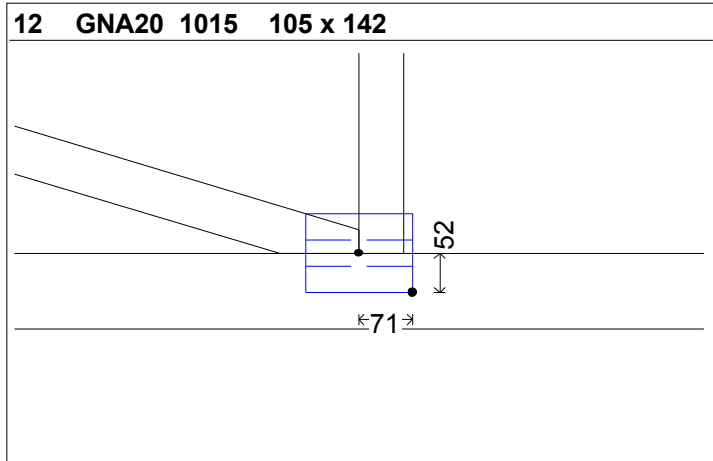
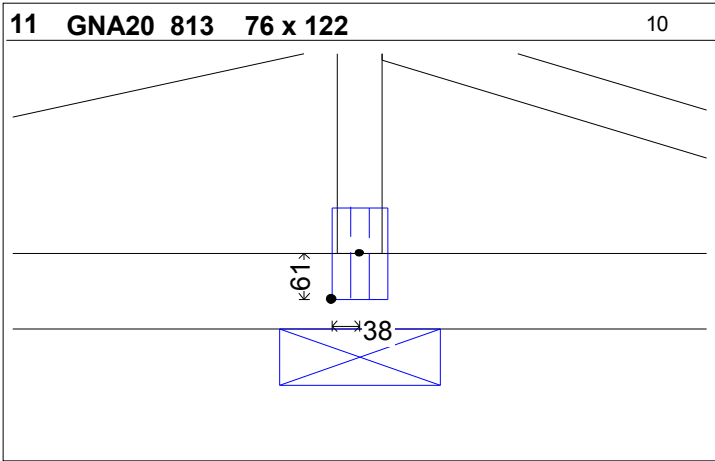
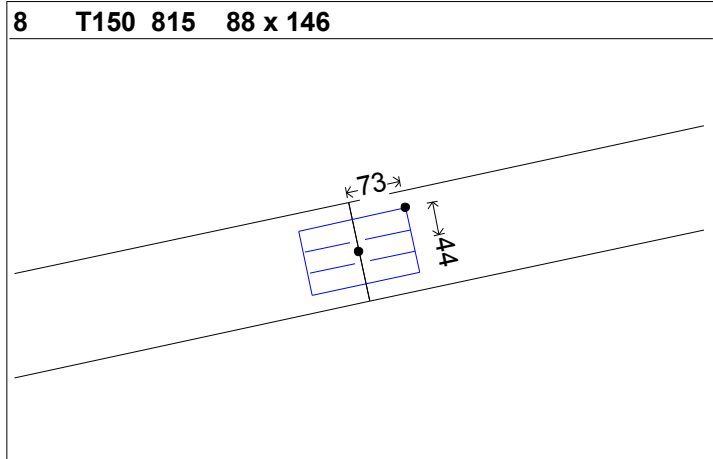
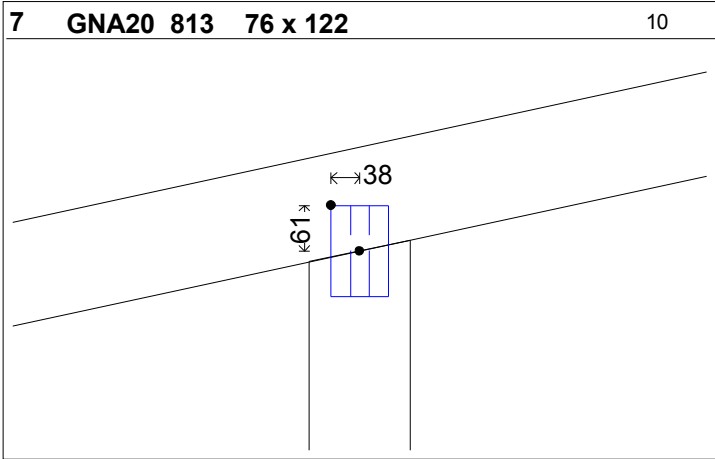
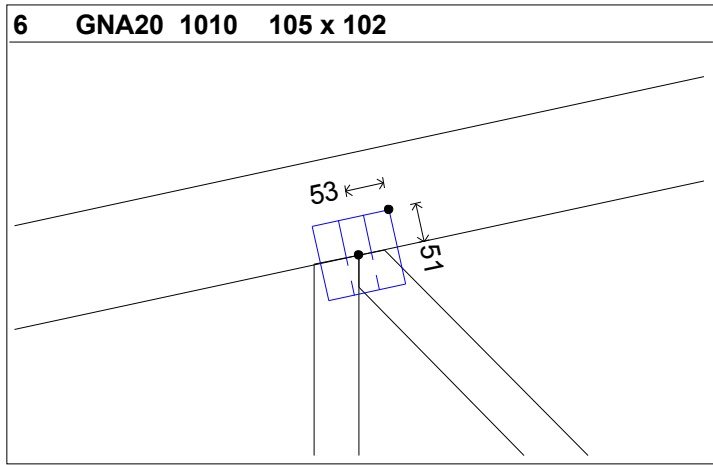
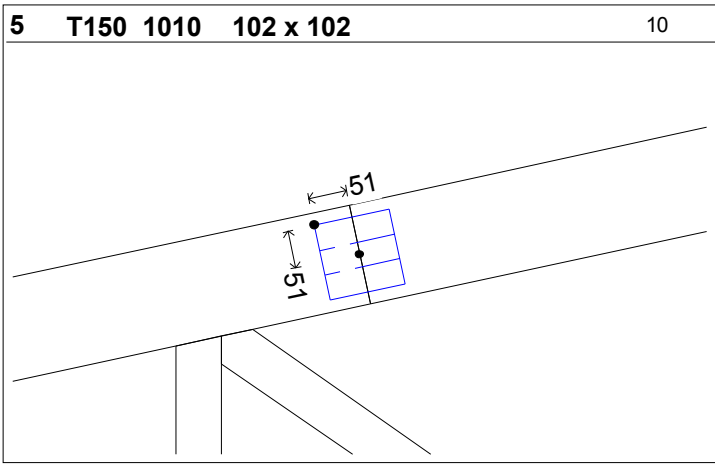
TS : 48x135 R I SM	TI : 48x100 R I SM	Distanta Ferme :	0.100 m.
Cantitate :	1	Nr. Dublajelor :	1



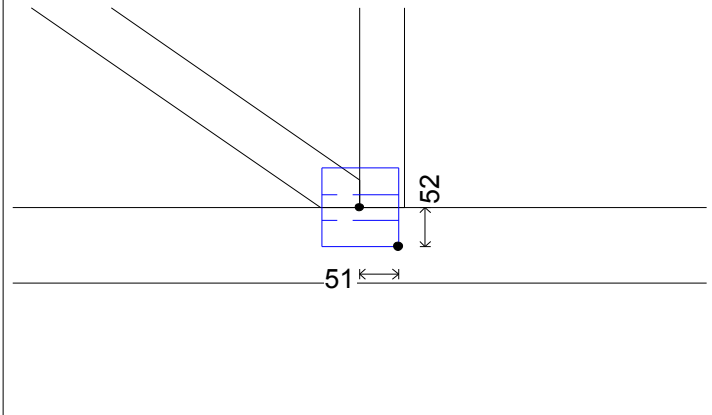


TS : 48x135 R I SM	TI : 48x100 R I SM	Distanța Ferme :	0.100 m.
Cantitate :	3	Nr. Dublajelor :	1

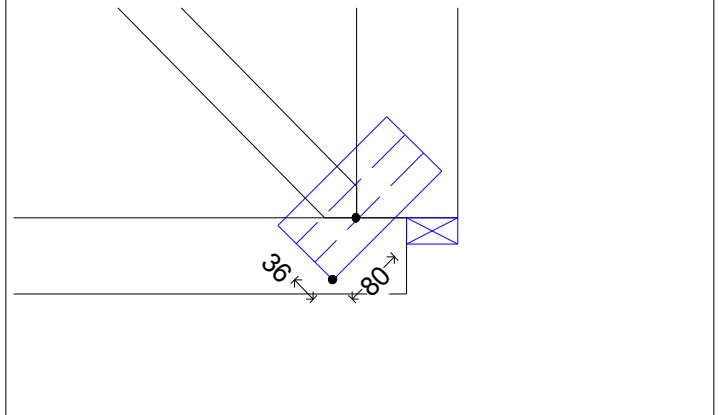




15 GNA20 1010 105 x 102 10



16 T150 1020 102 x 205



TS : 48x100 R I SM

TI : 48x120 R I SM

Distanța Ferme : 0.900 m.

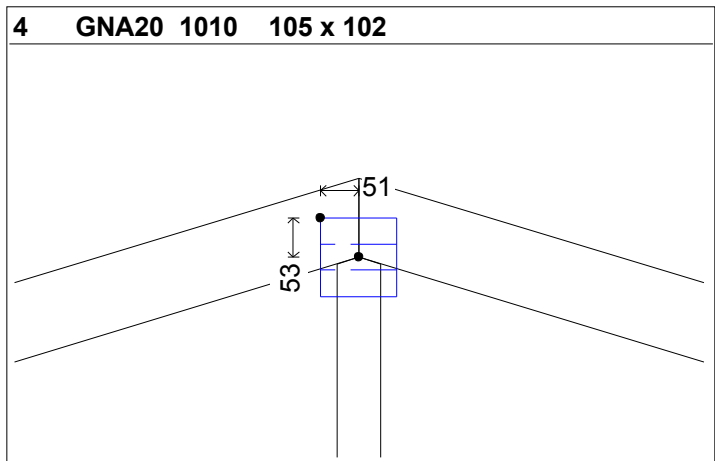
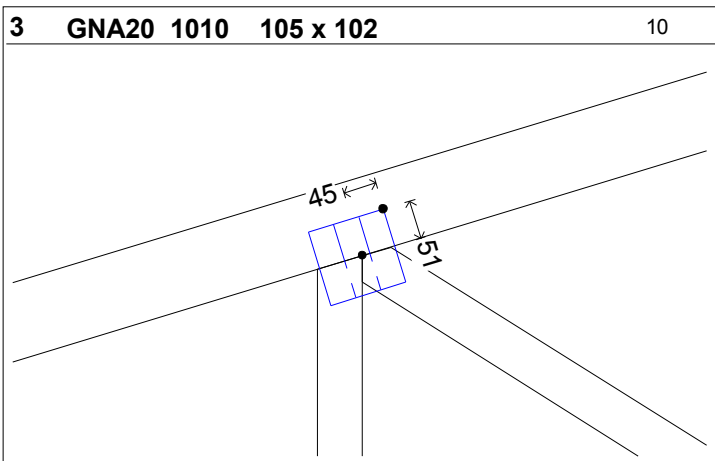
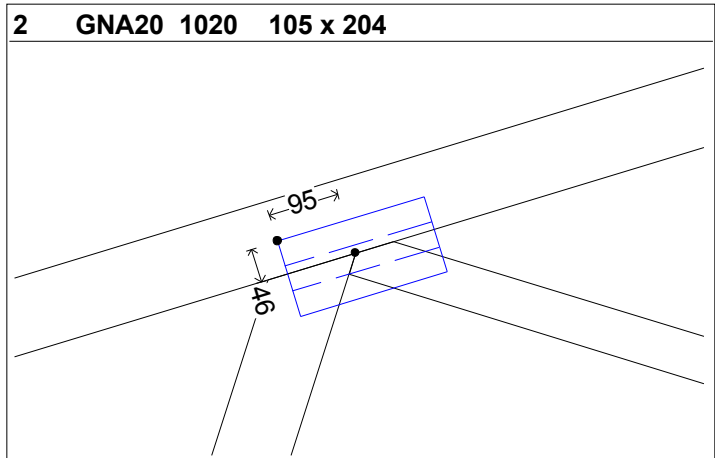
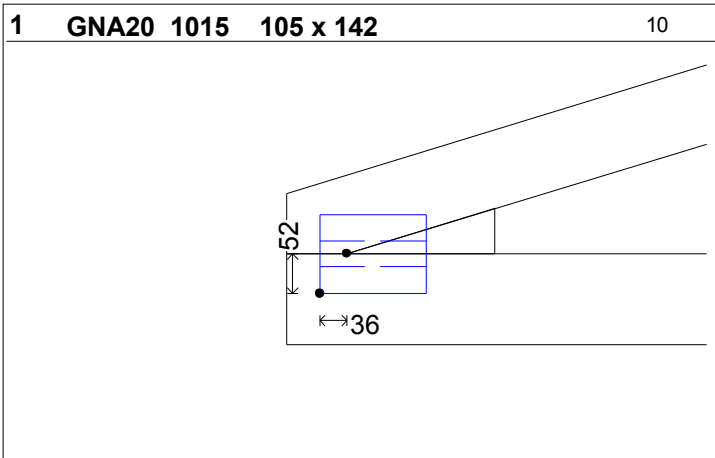
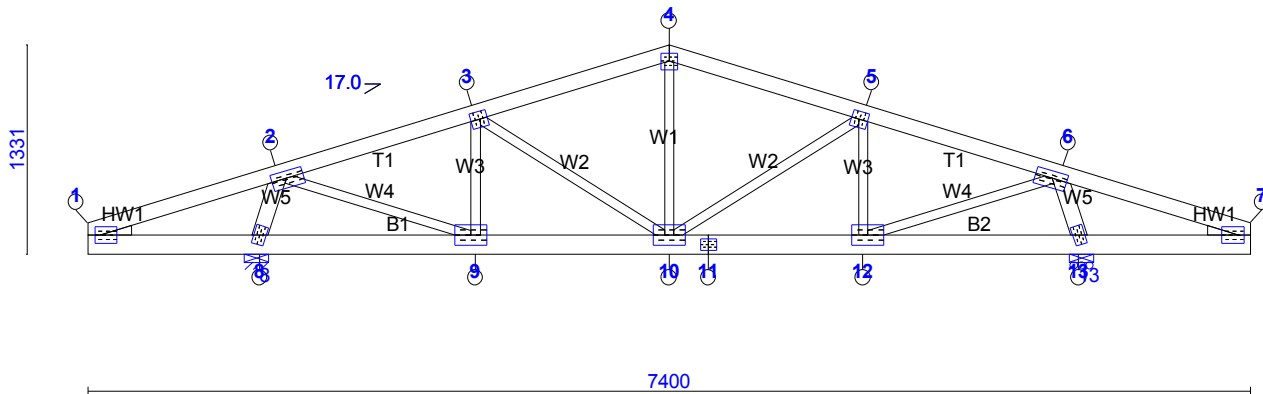
Cantitate :

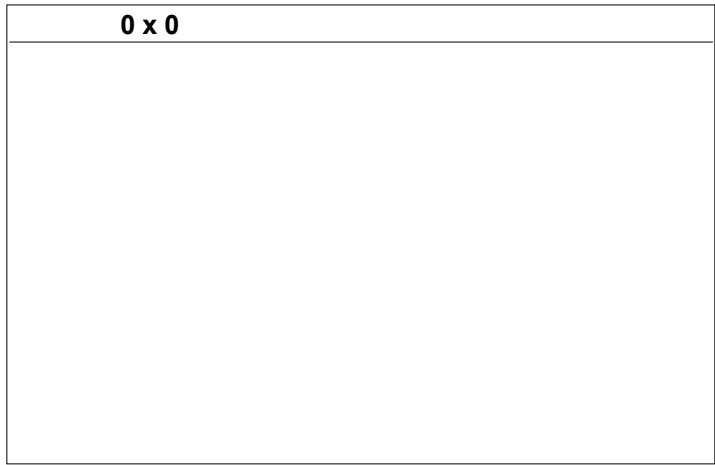
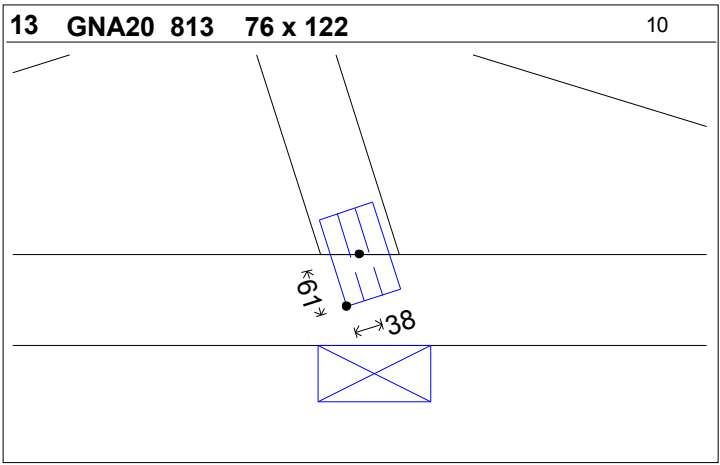
1

Nr. Dublajelor :

1

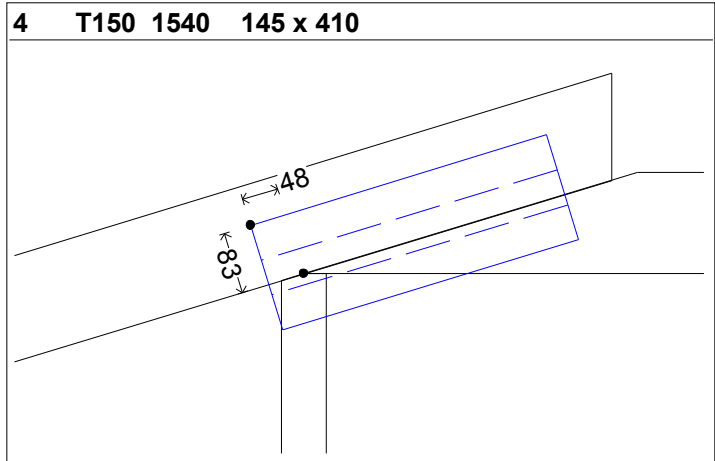
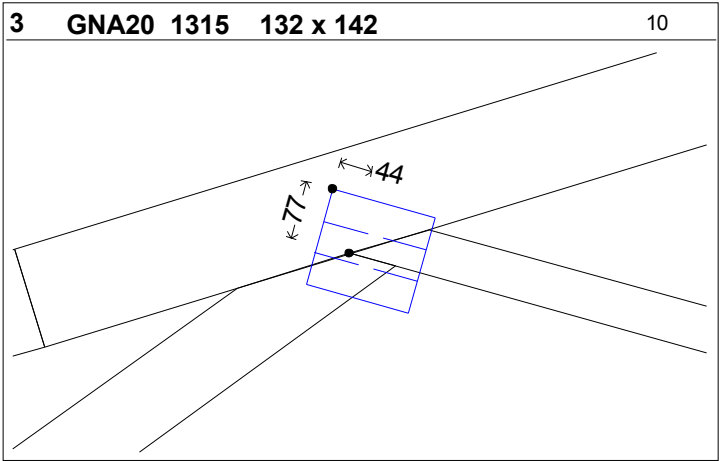
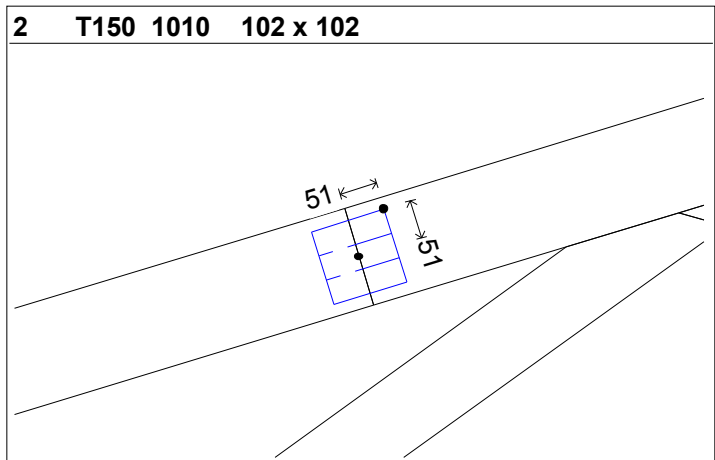
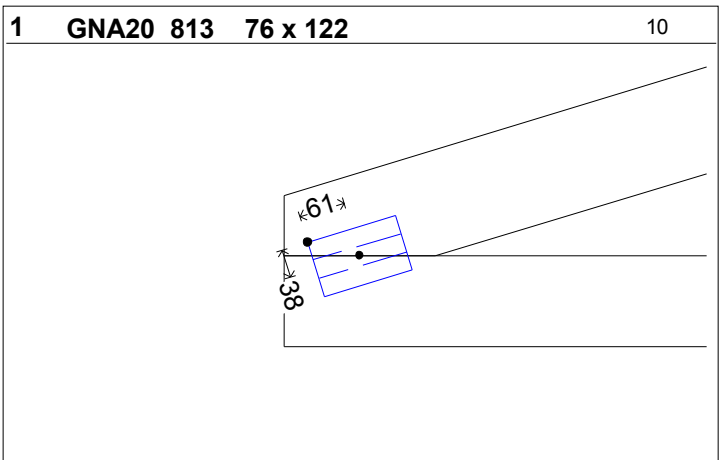
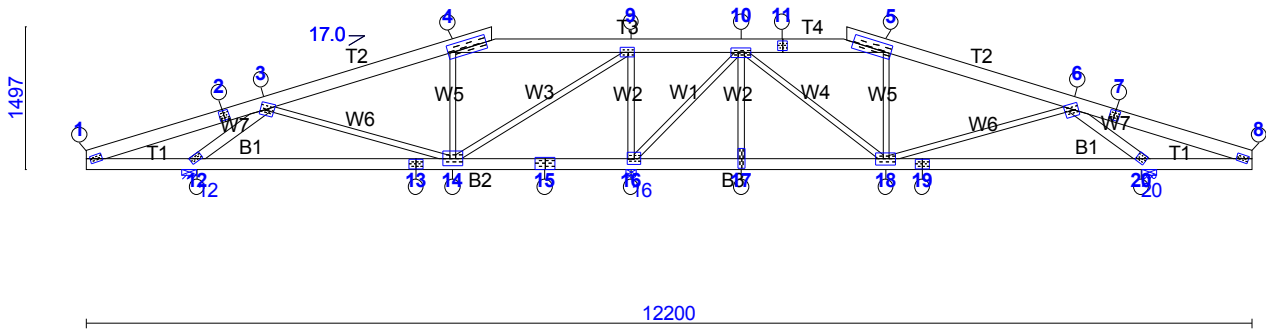
Verifica Desenul

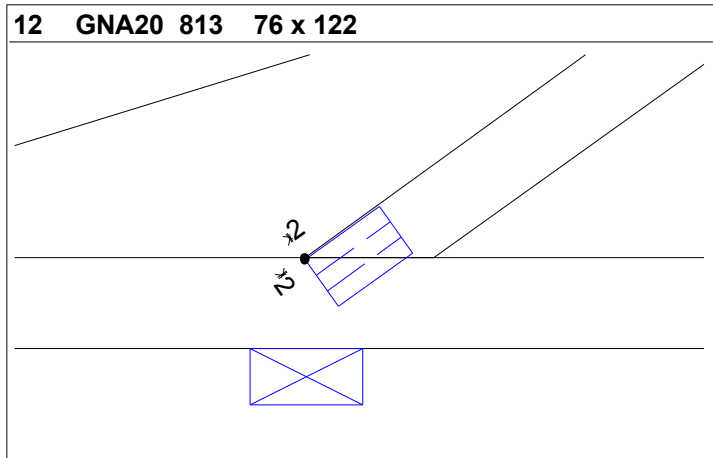
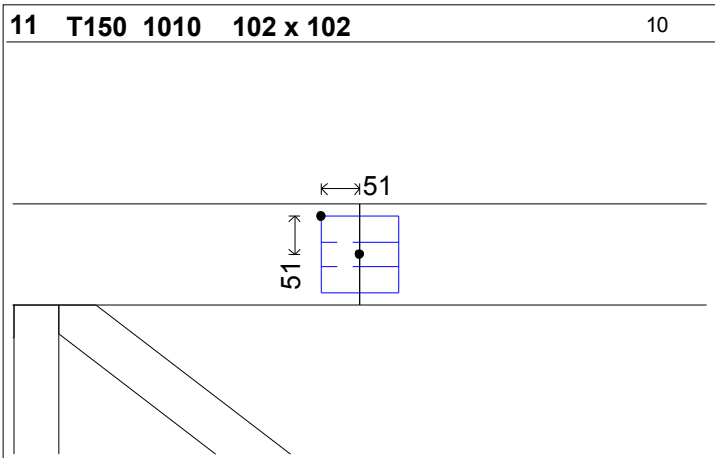
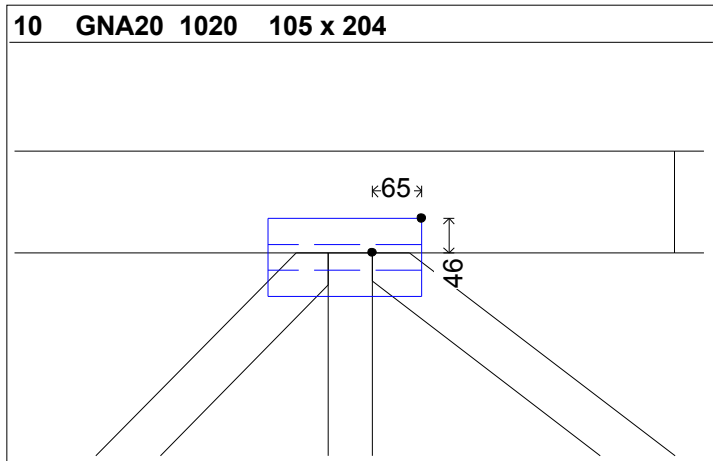
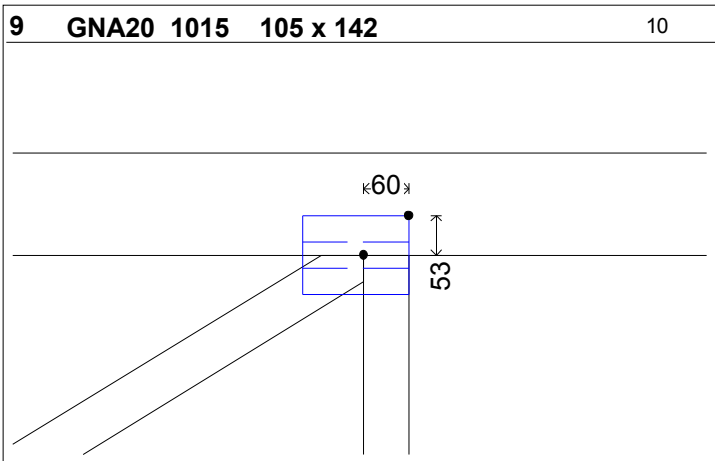
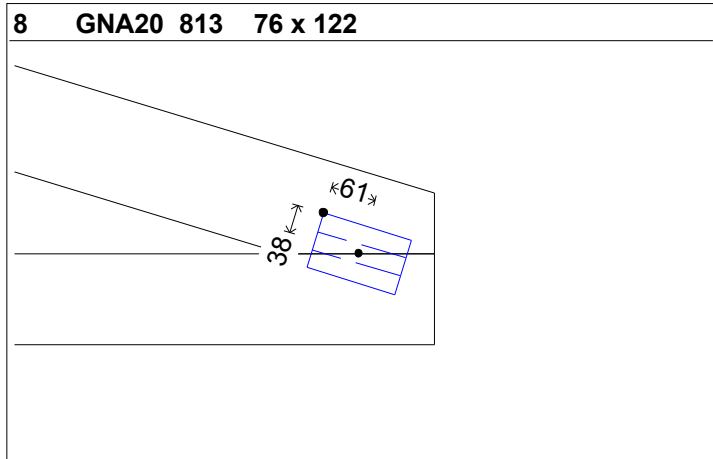
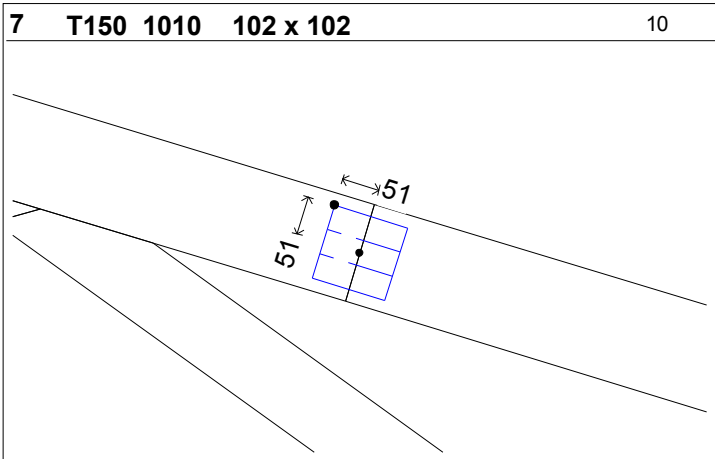
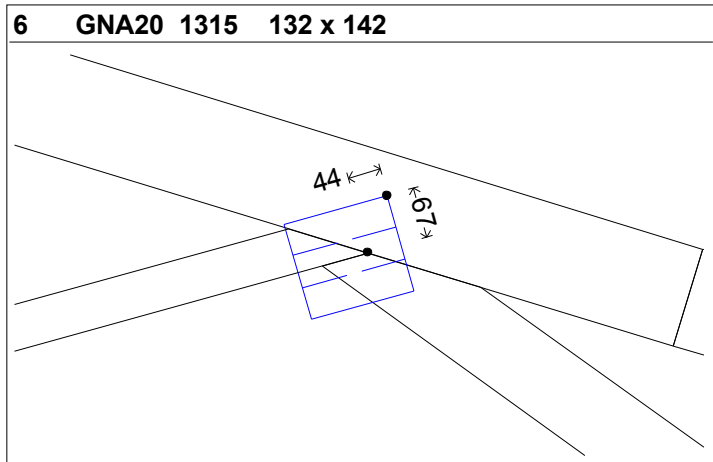
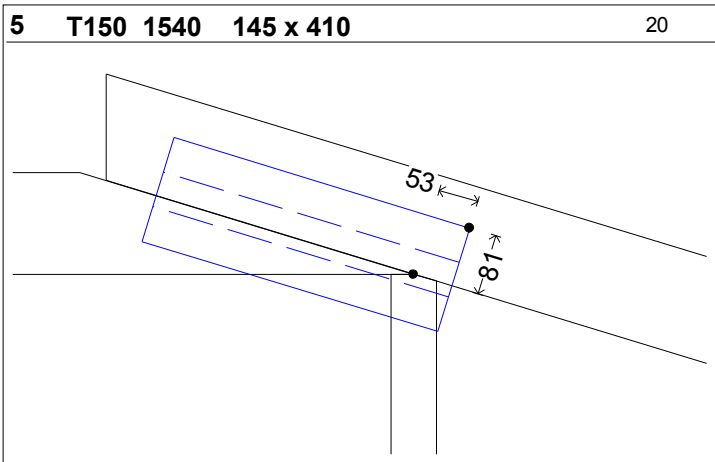


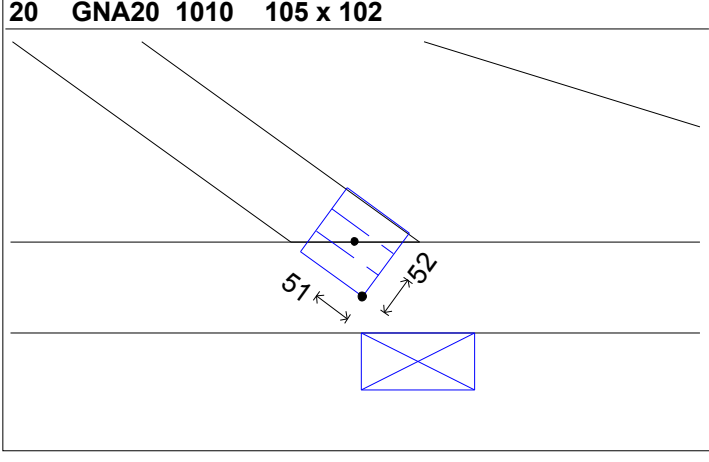
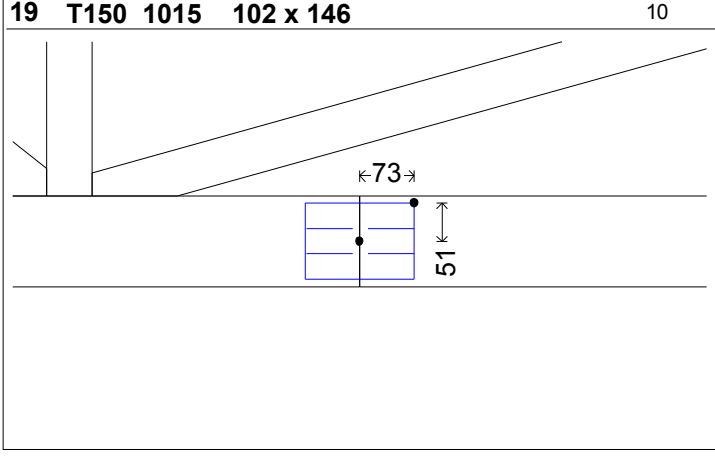
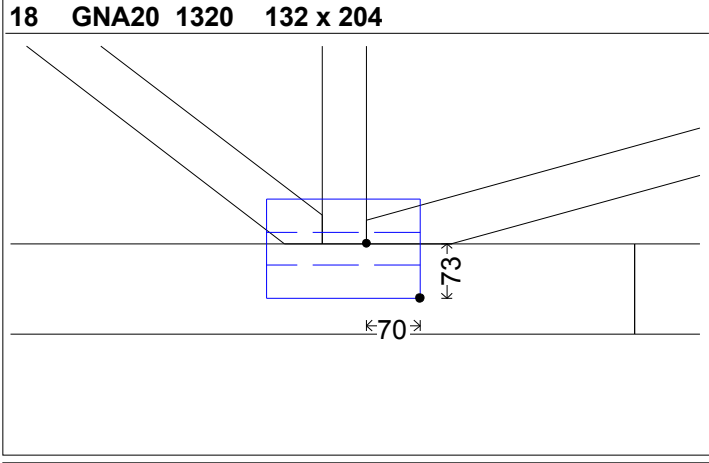
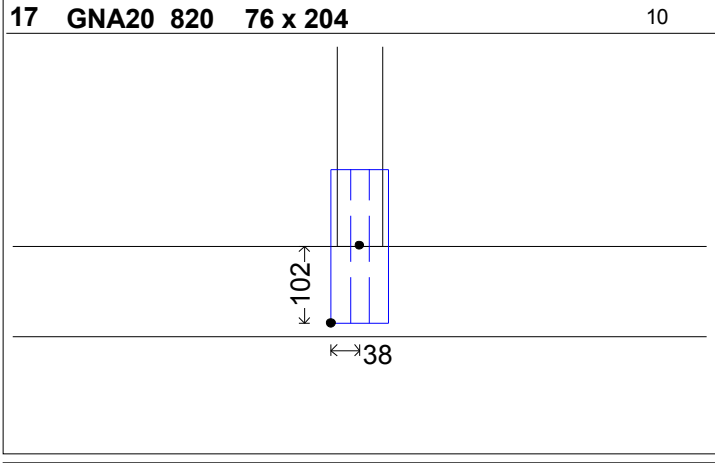
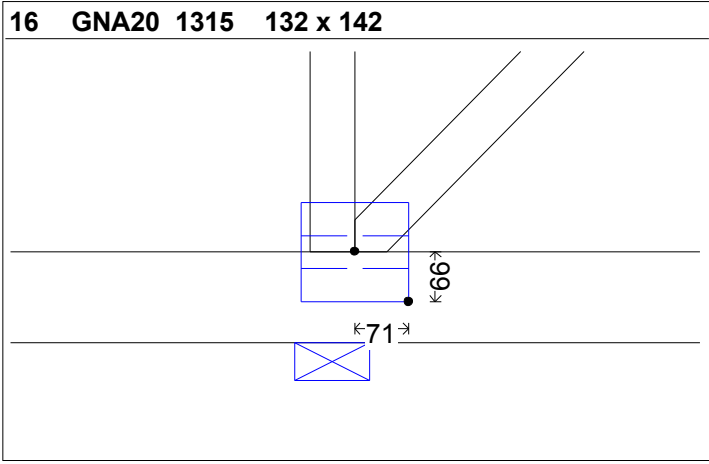
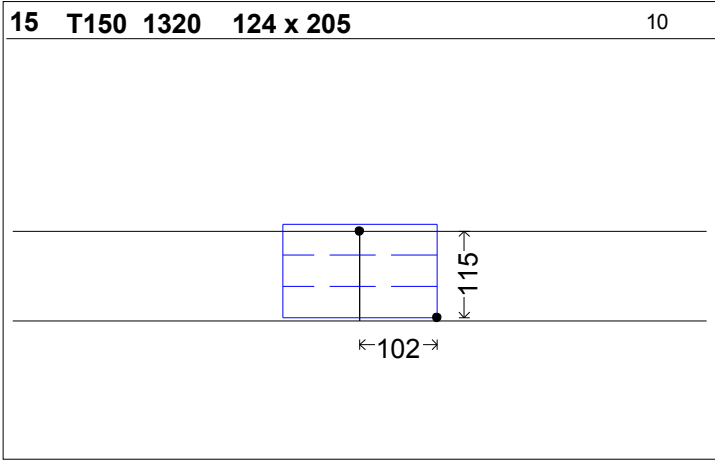
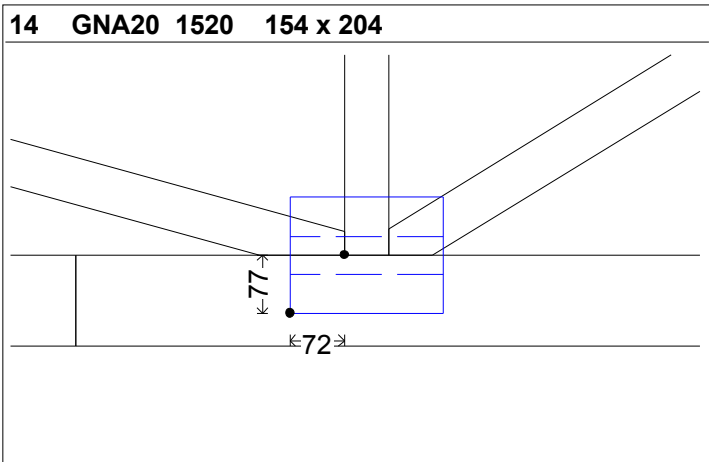
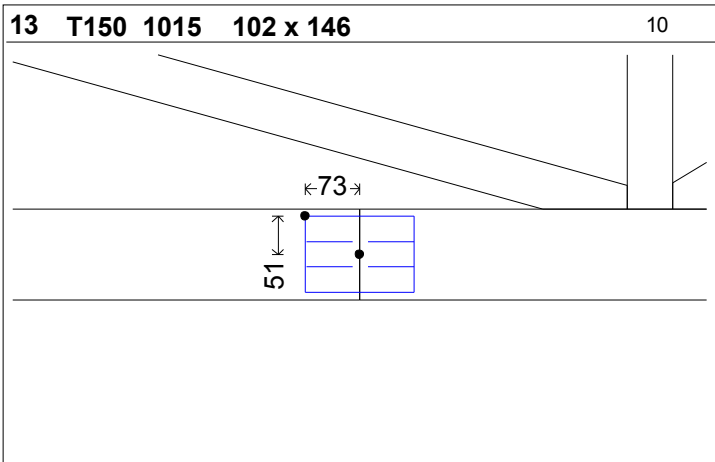


TS : 48x135 R I SM TI : 48x120 R I SM Distanța Ferme : 0.900 m.
 Cantitate : 1 Nr. Dublajelor : 2

Verifica Desenul

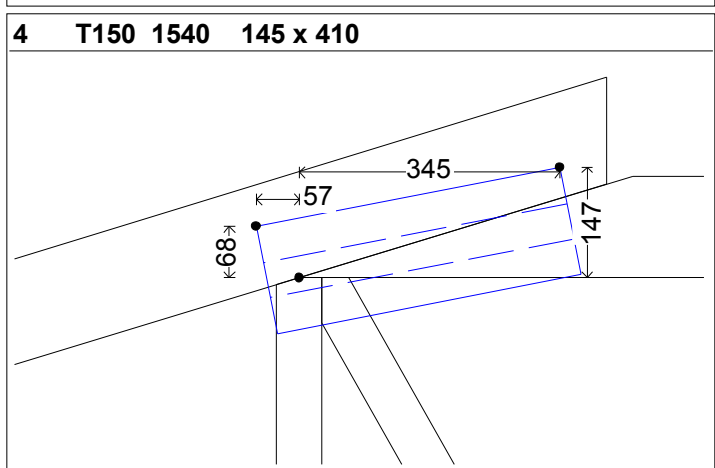
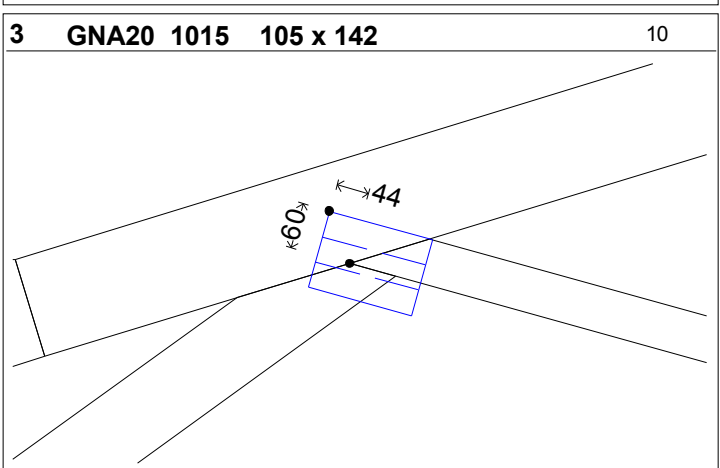
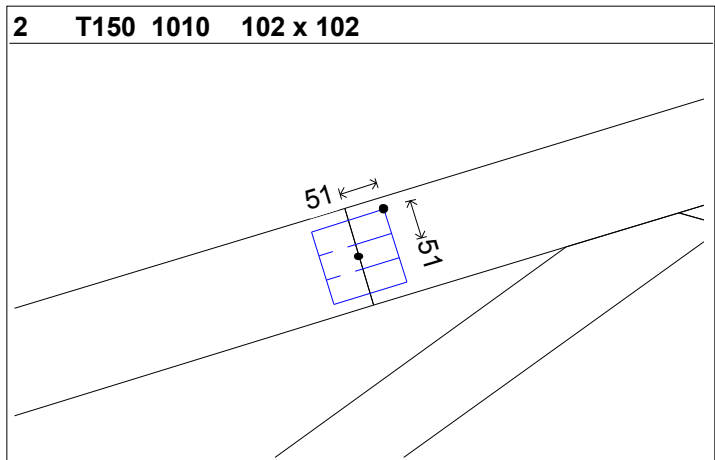
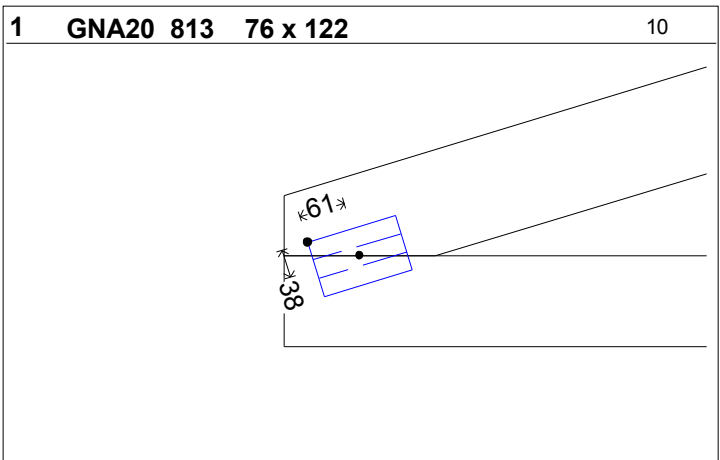
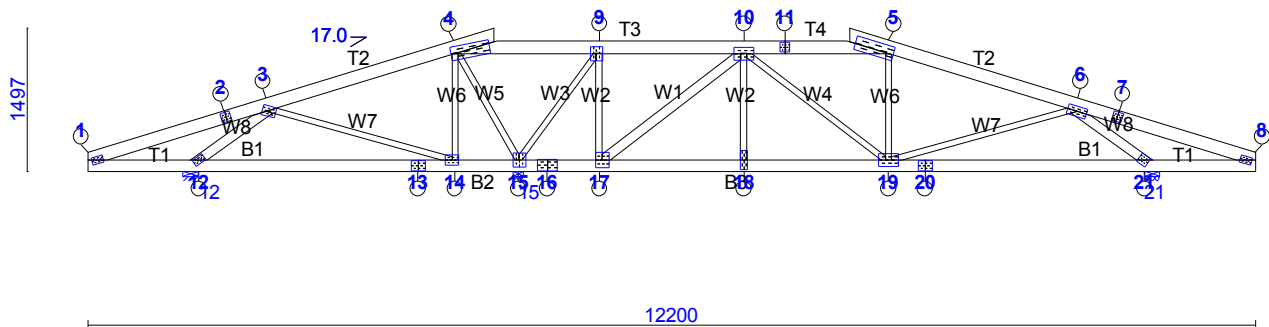


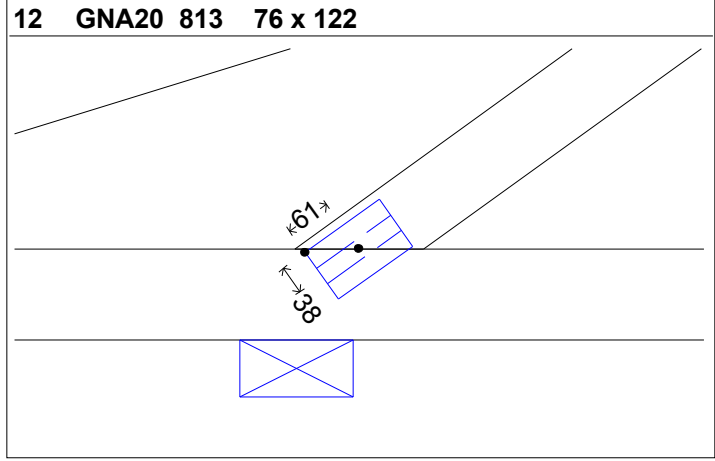
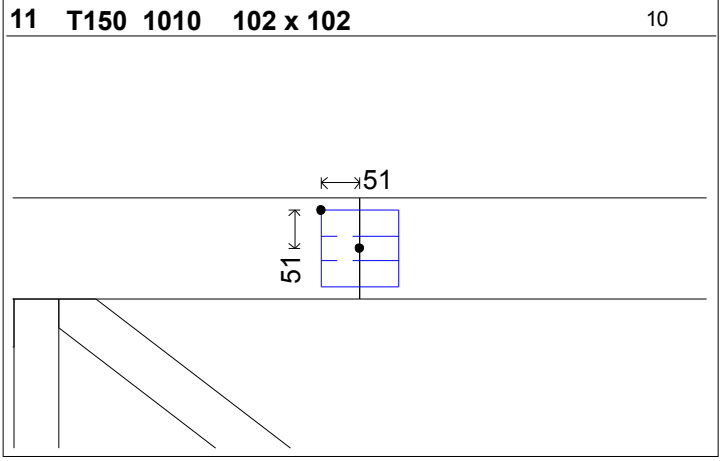
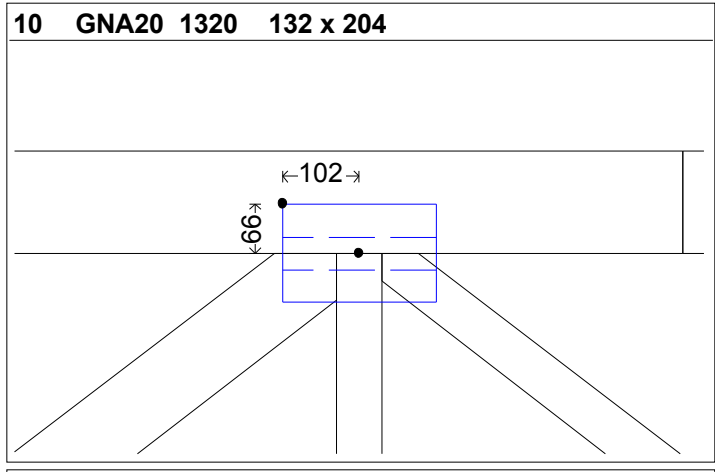
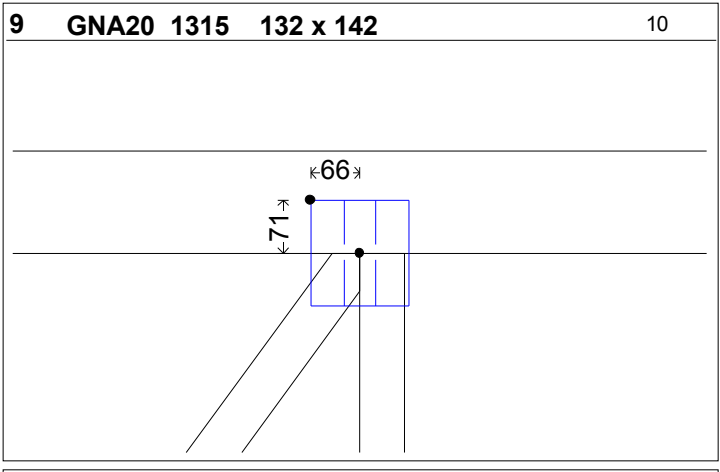
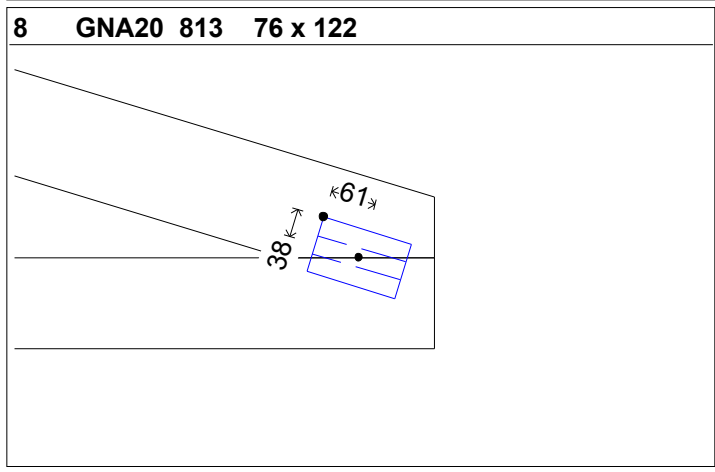
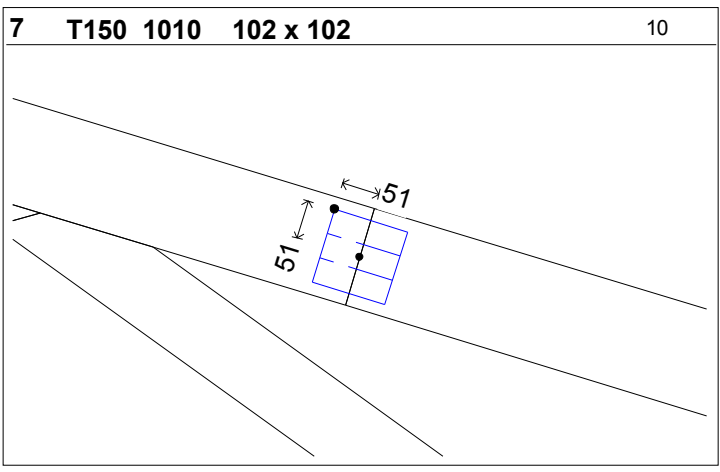
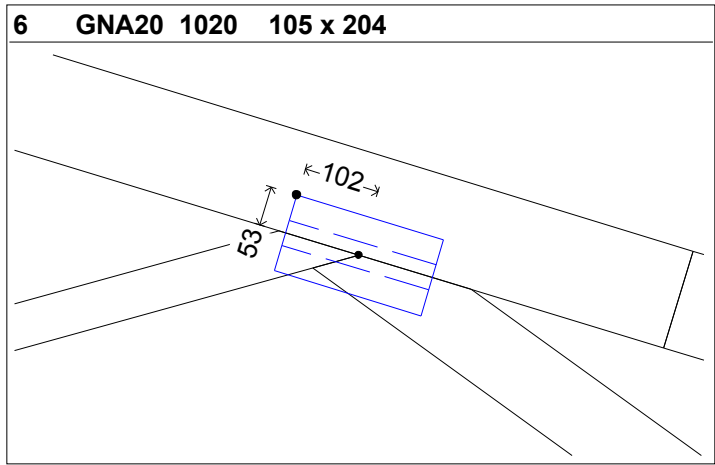
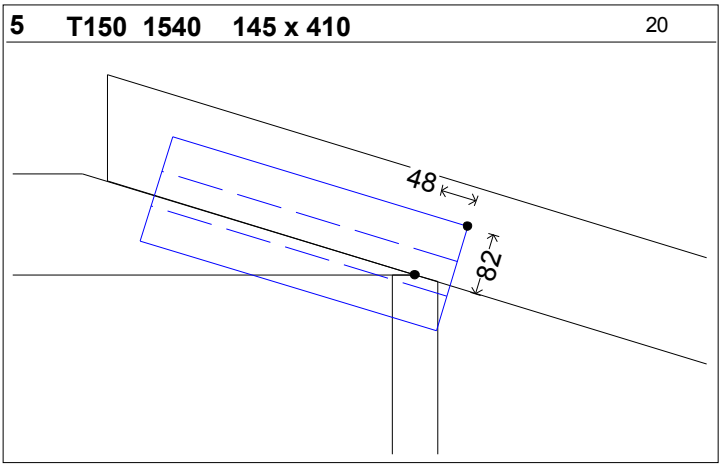


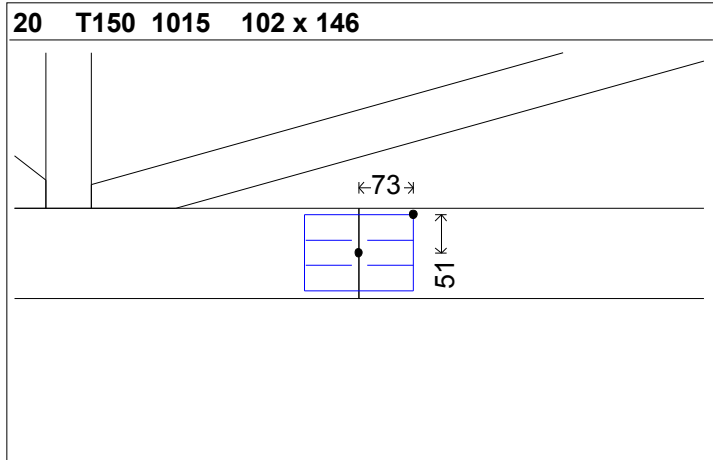
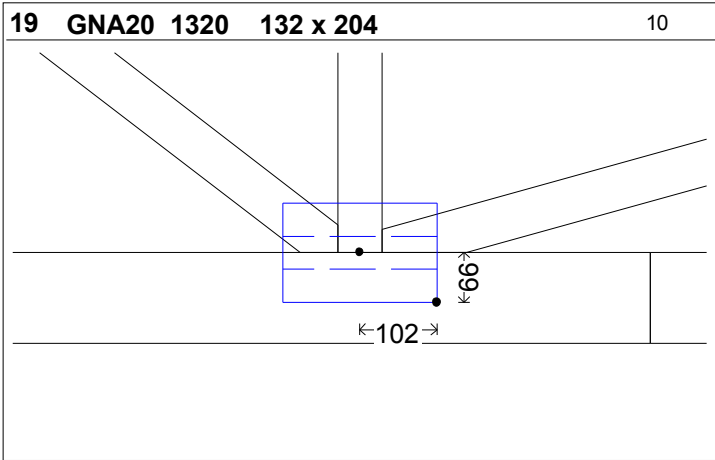
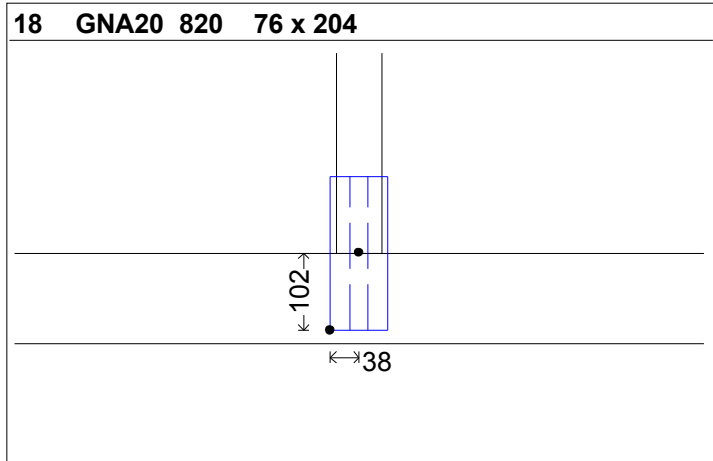
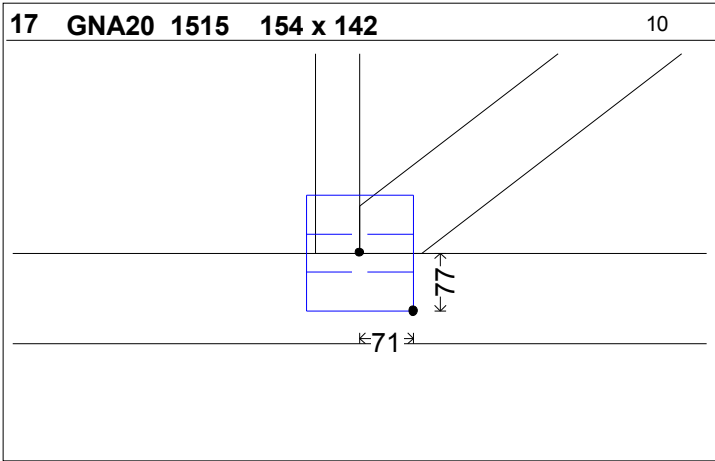
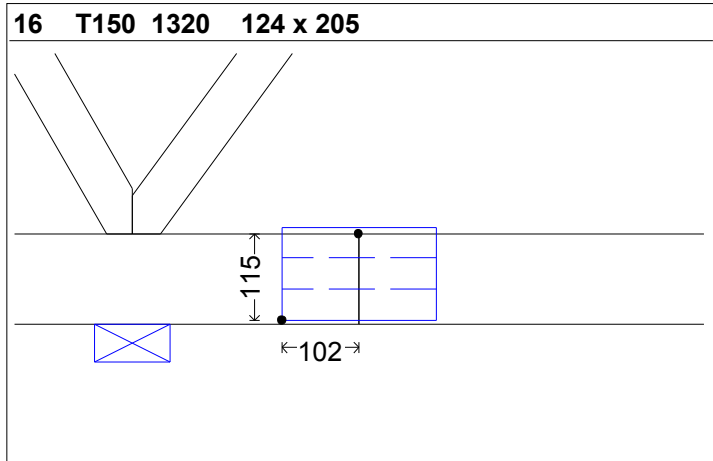
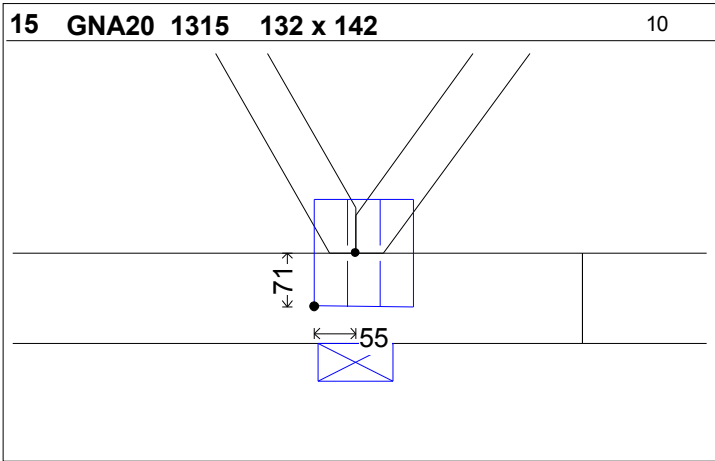
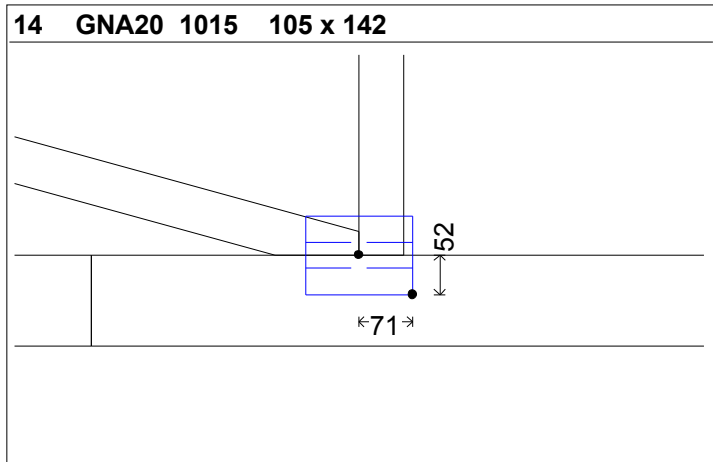
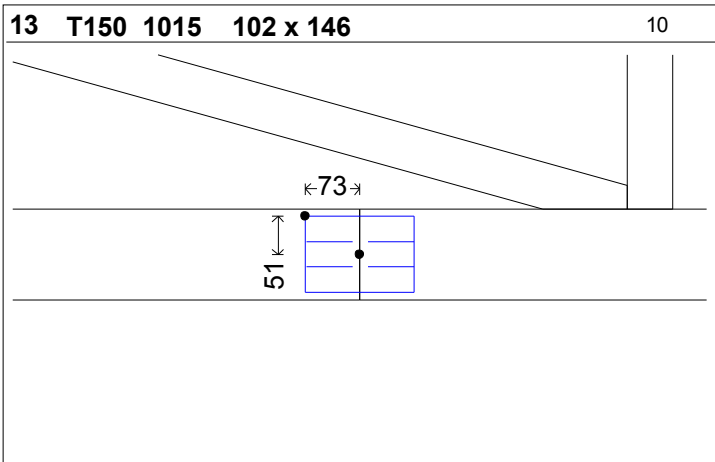


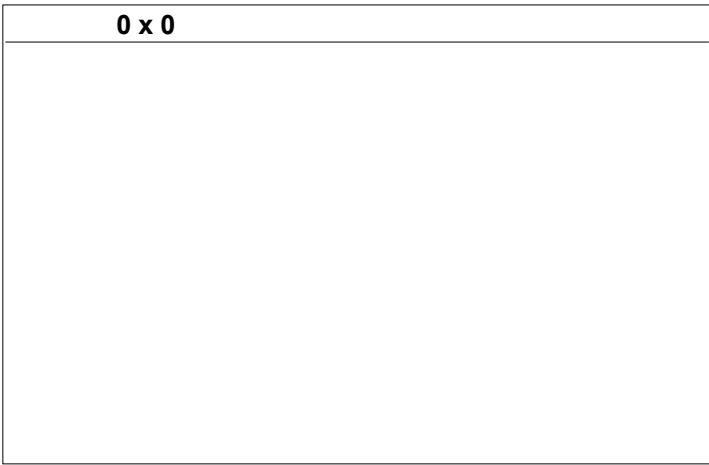
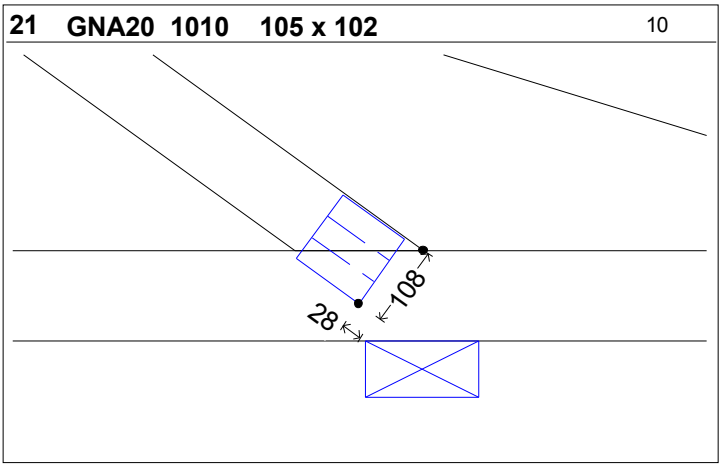
TS : 48x135 R I SM TI : 48x120 R I SM Distanța Ferme : 0.900 m.
 Cantitate : 1 Nr. Dublajelor : 2

Verifica Desenul









TS : 48x100 R I SM

TI : 48x120 R I SM

Distanța Ferme : 0.900 m.

Cantitate :

1

Nr. Dublajelor :

2

Verifica Desenul

