

Presă Mark S pentru îmbinări în câmp

Masini



- /// Mod de operare cu ambele maini
- /// Sistem pneumatic de prindere
- /// Sistem hidraulic 30 tone
- /// Conveioare de alimentare și degajare
- /// Cadru foarte rezistent



MiTek Industries Group
Str. E. Girleanu, nr. 4, Sector 3, Bucuresti
☎ +40 21 3220637 📠 +40 21 3220632



Presă Mark S pentru îmbinări în câmp

Masini

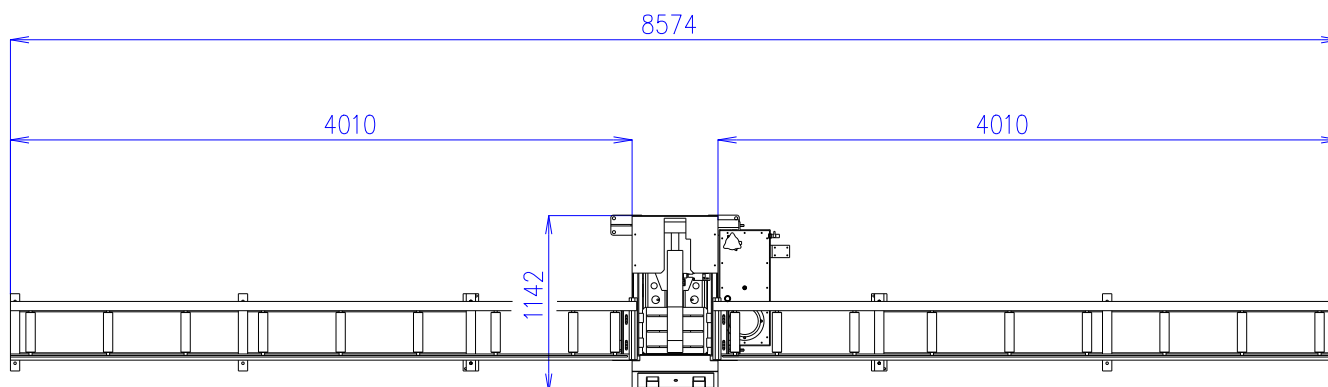
Specificatii tehnice

Clasa de siguranță:	IP 54
Presare maximă:	30 t
Voltaj:	380 V/50Hz
Greutate:	1200 kg
Putere instalată:	5,5 kW/11.2A
Motor hidraulic	5.5 Kw
Dimensiuni (lungime, adâncime, înălțime)mm	9500/1500/1200

Optional

- Clești pneumatici
- Clești manuali

Desen tehnic



SC MITEK INDUSTRIES GROUP SRL