

Presă MARK-2

Masini



/// Mark-2 este o presă compactă cu o mare putere de presare

/// Oferă o calitate de producție ridicată datorită sistemului de presare vertical

/// Fiabilitate, flexibilitate, simplitate și ergonomie sunt caracteristici ce fac ca presă Mark-2 să fie potrivită pentru toate tipurile de unități de producție.



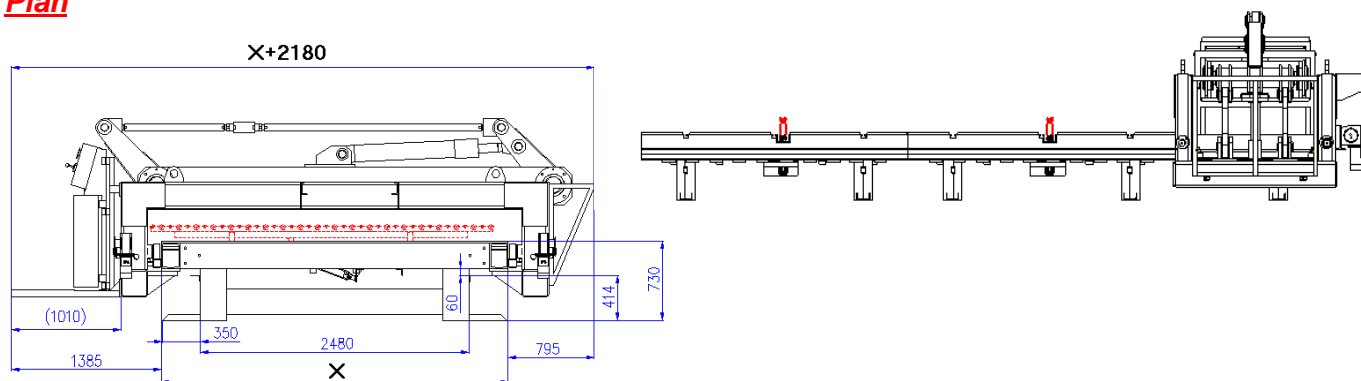
Specificatii tehnice

| | |
|--|------------------------|
| Forța maximă de presare | 60 tone |
| Lungime | de la 15 până la 40m |
| Latimea unei mese: | 2m - 2.5m - 3.2m |
| Latime totală | latimea mesei + 2180mm |
| Înălțime totală | 2500mm |
| Greutate: | 4500kg |
| Motor: | 13kW |
| Viteza de mișcare a capului de presare | 0.6 m/s |
| Aer comprimat pentru ejectori: | 6/7 bari |

Presă MARK-2

Masini

Plan



Caracteristici

- /// **MARK-2** este o presă de dimensiuni mari ceea ce îi permite presarea mai multor conectori într-un singur ciclu și este adaptată pentru execuția de ferme cu deschidere mare.
- /// Panoul de comandă memorează comenzile de presare care vor putea fi folosite ulterior. Simplitate și economie de timp!
- /// Masa de presare permite lucrul simultan a mai multor tipuri de ferme.
- /// Suprafața meselor poate fi complet acoperită cu lemn sau metal.
- /// Dispune de accesorii pentru ajustarea rapidă și ușoară.



SC MITEK INDUSTRIES GROUP SRL